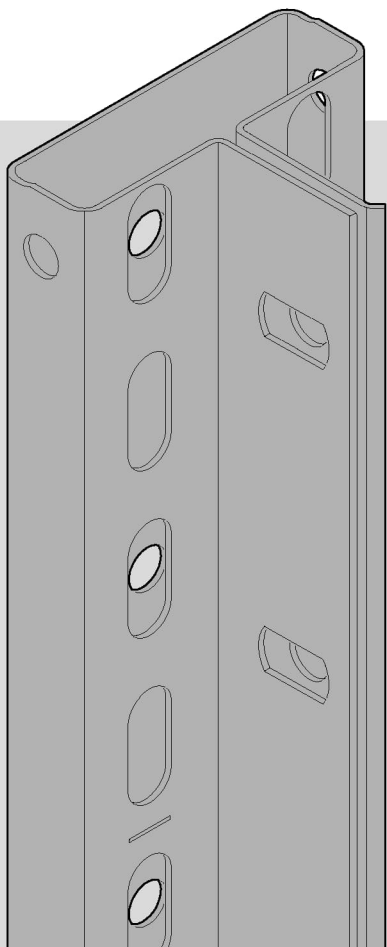


META



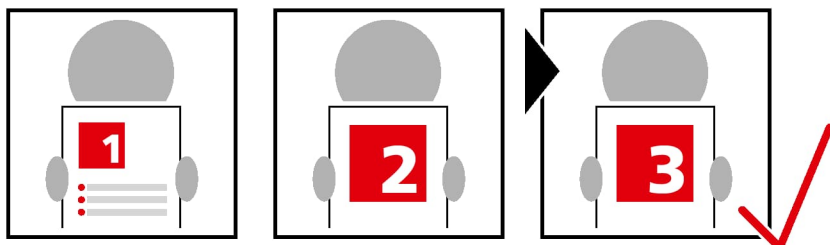
META CLIP System



3

DE Montageanleitung

EN Installation instructions | FR Instructions de montage | IT Istruzioni per il montaggio | ES Instrucciones de montaje
PT Manual de montagem | DA Monteringsvejledning | NO Monteringsanvisning | SV Monteringsanvisning
FI Asennusohjeet | ET Paigaldusjuhend | LV Montāžas instrukcija | LT Montavimo instrukcija | PL Instrukcja montażu
CS Montážní návod | RU Инструкція по монтажу | UK Інструкція з монтажу | HU Szerelési utasítás | SK Návod na montáž
SL Navodila za montažo | SR Uputstvo za montažu | HR Upute za montažu | BS Uputstvo za montažu | RO Manual de montaj
BG Ръководство за монтаж | MK Упатства за монтажа | SQ Manuali i montimit



						
DE	GEFAHR	WARNUNG	VORSICHT	HINWEIS	Lieferumfang sichten.	Anzahl benötigte Personen.
EN	DANGER	WARNING	CAUTION	NOTE	View scope of delivery.	Number of persons required.
FR	DANGER	AVERTISSEMENT	PRUDENCE	REMARQUE	Inspecter le contenu de la livraison.	Nombre de personnes requises.
IT	PERICOLO	AVVERTENZA	ATTENZIONE	NOTA	Esaminare il volume di fornitura.	Numero di persone necessarie.
ES	PELIGRO	ADVERTENCIA	PRECAUCIÓN	OBSERVACIÓN	Determinar el volumen de suministro.	Número de personas necesarias.
PT	PERIGO	AVISO	CUIDADO	INDICAÇÃO	Ver o volume de fornecimento.	Número de pessoas necessárias.
DA	FARE	ADVARSEL	FORSIGTIG	BEMÆRK	Kontrollér leveringsomfang.	Antal personer, der skal bruges.
NO	FARE	ADVARSEL	FORSIKTIG	MERK	Gå gjennom leveransen.	Nødvendig antall personer.
SV	FARA	VARNING	OBSERVERA	OBS	Kontrollera leveransomfatningen.	Antal personer som krävs.
FI	VAARA	VAROITUS	VARO	OHJE	Tarkasta toimituksen sisältö.	Tarvittavien henkilöiden määrä.
ET	OHT	HOIATUS	ETTEVAATUST	MÄRKUS	Kontrollige tarnemahtu.	Vajalike isikute hulk.
LV	BĪSTAMI!	BRĪDINĀJUMS!	UZMANĪBU!	NORĀDE!	Skatiet piegādes komplektu.	Nepieciešamo personu skaits.
LT	PAVOJUS	ĮSPĖJIMAS	ATSARGIAI	NURODYMAS	Komplekto sudėties peržiūra.	Reikalingų asmenų skaičius.
PL	NIEBEZPIECZEŃSTWO	OSTRZEŻENIE	OSTROŻNIE	WSKAZÓWKA	Sprawdzić zakres dostawy.	Liczba potrzebnych osób.
CS	NEBEZPEČÍ	VAROVÁNÍ	POZOR	UPOZORNĚNÍ	Prohlédněte rozsah dodávky.	Počet potřebných osob.
RU	ОПАСНОСТЬ	ОСТОРОЖНО	ВНИМАНИЕ	УКАЗАНИЕ	Проверьте объем поставки.	Необходимое количество сотрудников.
UK	НЕБЕЗПЕКА	ПОПЕРЕДЖЕННЯ	ОБЕРЕЖНО	УВАГА	Перегляньте комплект доставки.	Необхідну кількість осіб.
HU	VESZÉLY	FIGYELMEZTETÉS	VIGYÁZAT	ÉRTESÍTÉS	Ellenőrizze a szállítási terjedelmet.	Szükséges személyek száma.
SK	NEBEZPEČENSTVO	VÝSTRAHA	OPATRNE	UPOZORNENIE	Skontrolovať rozsah dodávky.	Potrebný počet osôb.
SL	NEVARNOST	OPOZORILO	PREVIDNO	POZOR	Pregled obsega dobave.	Zahtevano število oseb.
SR	OPASNOST	UPOZORENJE	OPREZ	NAPOMENA	Pregledati obim isporuke.	Broj potrebnih osoba.
HR	OPASNOST	UPOZORENJE	OPREZ	NAPOMENA	Pregledajte opseg isporuke.	Broj osoba potrebnih za sastavljanje.
BS	OPASNOST	UPOZORENJE	OPREZ	NAPOMENA	Pogledati obim isporuke.	Broj potrebnih osoba.
RO	PERICOL	AVERTISMENT	PRECAUȚIE	INDICAȚIE	Verificați pachetul de livrare.	Numărul de persoane necesare.
BG	ОПАСНОСТ	ПРЕДУПРЕЖДЕНИЕ	ВНИМАНИЕ	УКАЗАНИЕ	Проверка на доставката.	Брой необходими хора.
MK	ОПАСНОСТ	ПРЕДУПРЕДУВАЊЕ	ПРЕТПАЗЛИВО	НАПОМЕНА	Видете ја содржината на достава.	Број на потребни лица.
SQ	RREZIK	PARALAJMËRIM	KUJDES	UDHËZIM	Shqyrto shtrirjen e dërgimit.	Numri i personave të nevojshëm.

			
Benötigt Werkzeug.	Abgleich Lieferumfang mit Lieferschein.	WARNUNG. Sachschaden. Richtigen Einbau beachten.	WARNUNG. Verletzungsgefahr. Schutzhandschuhe tragen.
Required tools.	Compare scope of delivery with delivery note.	WARNING. Damage to property. Make sure that installation is performed correctly.	WARNING. Risk of injury. Wear protective gloves.
Outillage indispensable.	Comparer le contenu de la livraison avec le bon de livraison.	AVERTISSEMENT. Dégât matériel. Respecter le montage conforme.	AVERTISSEMENT. Risque de blessure. Porter des gants de protection.
Attrezzi necessari.	Confronto volume di fornitura con bolla di consegna.	AVVERTENZA. Danni materiali. Attenersi alla corretta procedura di montaggio.	AVVERTENZA. Pericolo di lesioni. Indossare guanti da lavoro.
Herramienta necesaria.	Cotejo del volumen de suministro con el albarán de entrega.	ADVERTENCIA. Daños materiales. Respete la instalación correcta.	ADVERTENCIA. Peligro de lesiones. Utilice guantes de seguridad.
Ferramentas necessárias.	Comparação do volume de fornecimento com a guia de remessa.	AVISO. Danos materiais. Respeitar uma montagem correta.	AVISO. Perigo de ferimentos. Usar luvas de proteção.
Krævet værktøj.	Sammenlign leveringsomfanget med følgesedlen.	ADVARSEL. Materielle skader. Sørg for korrekt montering.	ADVARSEL. Fare for at komme til skade. Bær beskyttelseshandsker.
Nødvendig verktøy.	Kontroller leveranse mot følgeseddel.	ADVARSEL. Materialskader. Pass på riktig montering.	ADVARSEL. Fare for personskader. Ha på vernehansker.
Verktyg som krävs.	Jämförelse av leveransomfattningen med följesedeln.	VARNING. Materiella skador. Observera korrekt installation.	VARNING. Risk för personskada. Bär skyddshandskar.
Tarvittavat työkalut.	Toimituksen sisällön vertaaminen lähetysluetteloon.	VAROITUS. Esinevahingot. Huomioi oikea asennus.	VAROITUS. Loukkaantumisvaara. Käytä suojakäsineitä.
Vajalikud tööriistad.	Tarnemahu võrdlemine saatelehega.	HOIATUS. Materiaalne kahju. Pöörake tähelepanu õigele paigaldusele.	HOIATUS. Vigastusohu. Kandke kaitsekindaid.
Nepieciešamais instruments.	Salīdziniet piegādes komplekta saturu ar preču pavadzīmi.	BRĪDINĀJUMS! Mantu bojājumi. Ievērojiet norādījumus, lai veiktu pareizu uzstādīšanu.	BRĪDINĀJUMS! Savainojumu risks. Izmantojiet aizsargcimdus.
Reikalingi įrankiai.	Komplekto sudėties palyginimas su važtaraščiu.	ĮSPĖJIMAS. Turtinė žala. Sumontuokite teisingai.	ĮSPĖJIMAS. Pavojus susižeisti. Dėvėkite apsaugines pirštines.
Potrzebne narzēdzie.	Porównanie zakresu dostawy z dokumentem dostawy.	OSTRZEŻENIE. Szkody materialne. Zwrócić uwagę na prawidłowy montaż.	OSTRZEŻENIE. Niebezpieczeństwo odniesienia obrażeń. Nosić rękawice ochronne.
Potrēbnē nástroje.	Porovnaní rozsahu dodávky s dodacím listem.	VAROVÁNÍ. Věcné škody. Věnujte pozornost správné montáži.	VAROVÁNÍ. Nebezpečí poranění. Používejte ochranné rukavice.
Необходимый инструмент.	Сравнение объема поставки с товарно-транспортной накладной.	ОСТОРОЖНО. Материальный ущерб. Соблюдайте правильный порядок монтажа.	ОСТОРОЖНО. Опасность травмирования. Надевайте защитные перчатки.
Необхідні інструменти.	Зверіть комплект доставки з накладною.	ПОПЕРЕДЖЕННЯ. Матеріальна шкода. Дотримуйтеся правильного порядку монтажу.	ПОПЕРЕДЖЕННЯ. Небезпека травмування. Одягайте захисні рукавички.
Szükséges szerszám.	Vesse össze a szállítási terjedelmet a szállítólevéllel.	FIGYELMEZTETÉS. Anyagi károk. Ügyeljen a helyes beszerelésre.	FIGYELMEZTETÉS. Sérülésveszély. Védőkesztyű használatra kötelező.
Potrēbnē nāradie.	Porovnanie rozsahu dodávky s dodacím listom.	VÝSTRAHA. Škody na majetku. Dbajte na správnú montáž.	VÝSTRAHA. Nebezpečenstvo poranenia. Používajte ochranné rukavice.
Zahtevano orodje.	Primerjava obsega dobave z dobavnico.	OPOZORILO. Nevarnost materialne škode. Upoštevajte pravilno vgradnjo.	OPOZORILO. Nevarnost telesnih poškodb. Uporabljajte zaščitne rokavice.
Potrēban alat.	Uporediti obim isporuke sa dostavnicom.	UPOZORENJE. Materijalna šteta. Pridržavati se ispravne ugradnje.	UPOZORENJE. Opasnost od povreda. Nositi zaštitne rukavice.
Potrēban alat.	Usporedba opsega isporuke s dostavnicom.	UPOZORENJE. Materijalna šteta. Obratite pozornost na pravilnu ugradnju.	UPOZORENJE. Opasnost od ozljeda. Nosite zaštitne rukavice.
Potrēban alat.	Poređenje obima isporuke sa otpremnicom.	UPOZORENJE. Materijalna šteta. Obratite pažnju na ispravnu instalaciju.	UPOZORENJE. Opasnost od ozljeda. Nosite zaštitne rukavice.
Instrument necesar.	Comparație între pachetul de livrare și foaia de livrare.	AVERTISMENT. Daune materiale. Respectați instrucțiunile de montare corespunzătoare.	AVERTISMENT. Pericol de vătămare. Purtați mănuși de protecție.
Необходими инструменти.	Сравнение на доставените продукти и описанието върху товарителницата.	ПРЕДУПРЕЖДЕНИЕ. Материална щета. Обърнете внимание на правилния монтаж.	ПРЕДУПРЕЖДЕНИЕ. Опасност от нараняване. Носете предпазни ръкавици.
Потребен алат.	Споредете ја содржината на достава со испратницата.	ПРЕДУПРЕДУВАЊЕ. Материјални штети. Внимавајте на правилната монтажа.	ПРЕДУПРЕДУВАЊЕ. Опасност за повреди. Носете заштитни ракавици.
Mjet i nevojshëm pune.	Krahasimi i shtrirjes së dërgimit me fletëlvërimin.	PARALAJMËRIM! Dëm material. Mbani parasysh montimin e saktë.	PARALAJMËRIM! Rrezik për lëndim. Mbani doreza mbrojtëse.

i

Truck icon, Ruler and pencil icon, MAX scale icon.

A META S3

B T VW LW

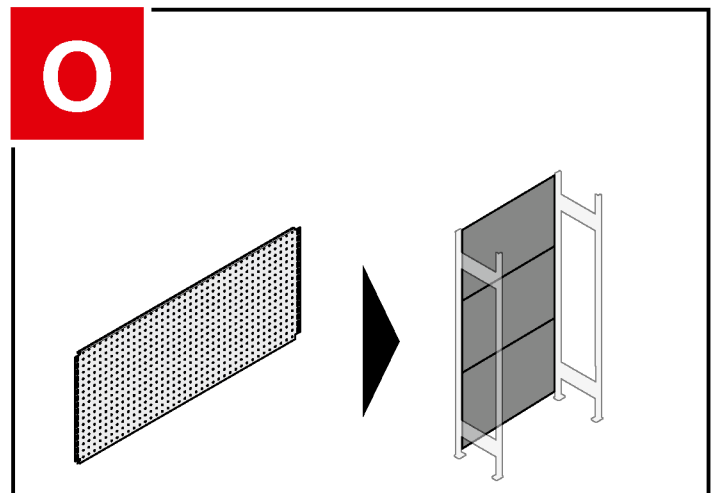
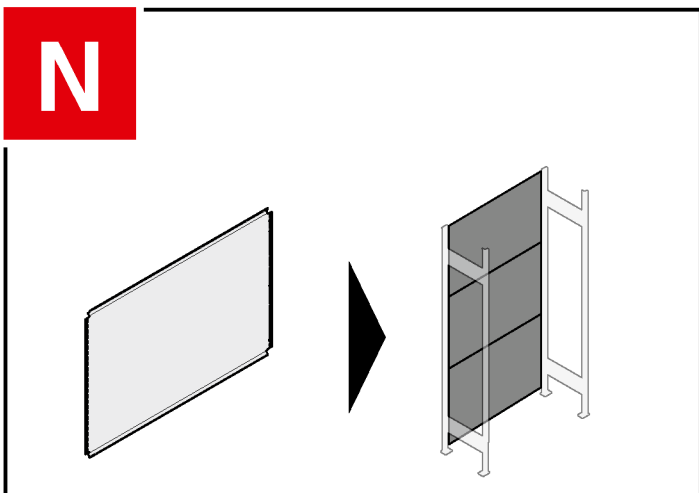
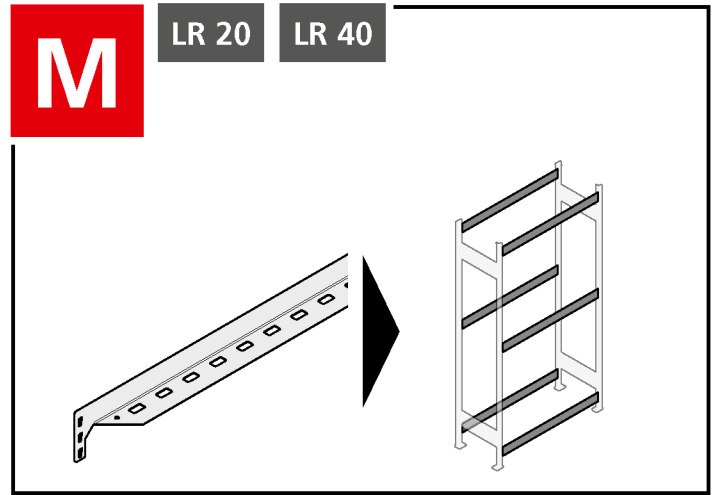
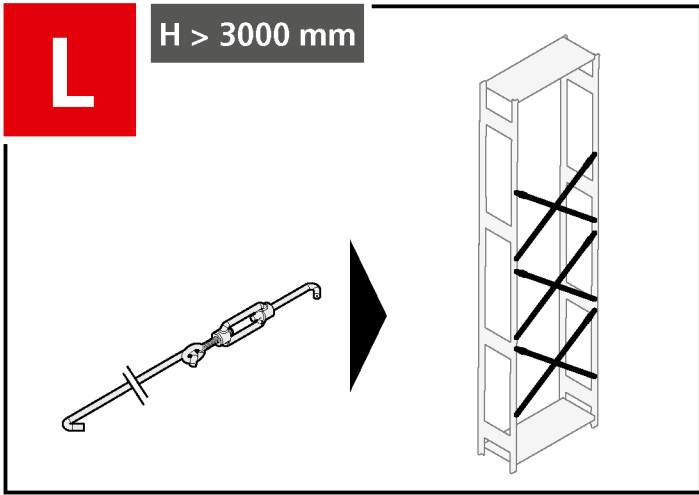
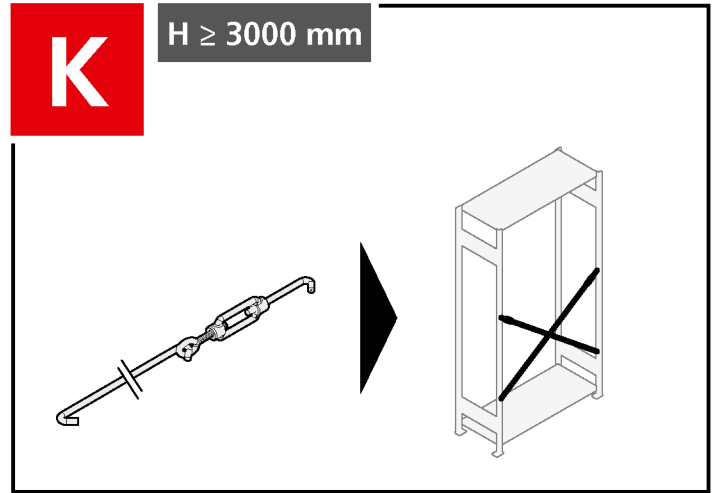
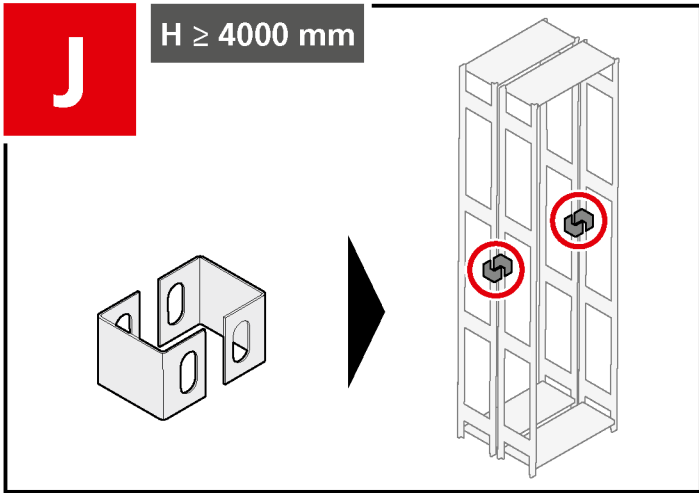
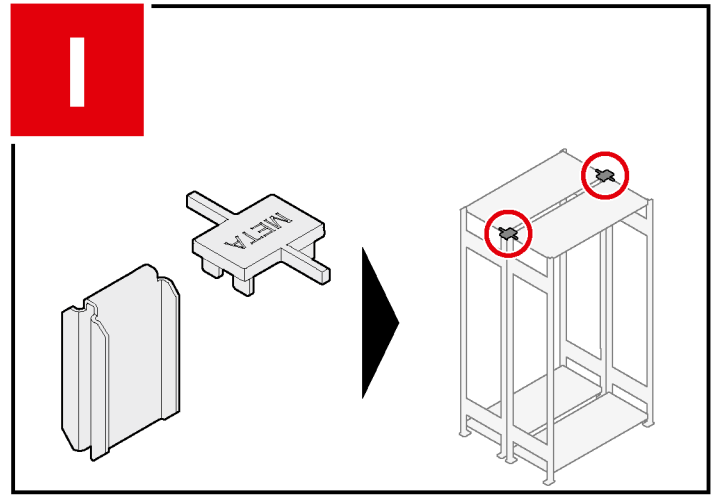
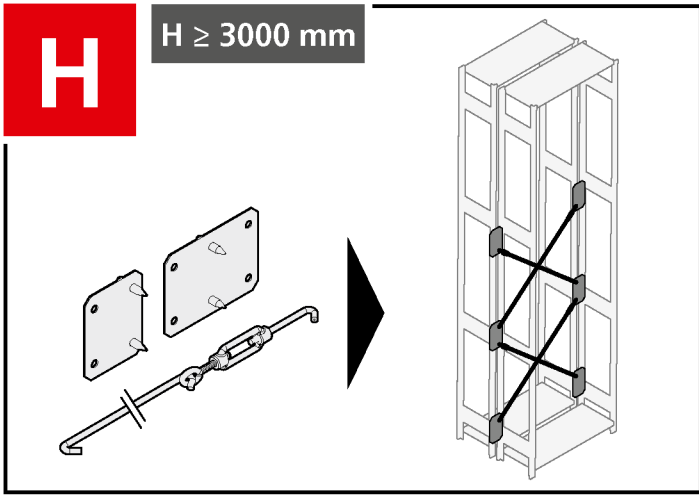
C T VW LW

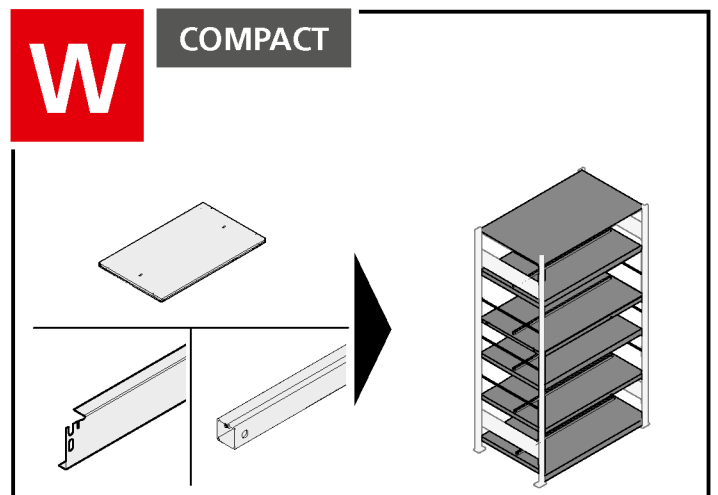
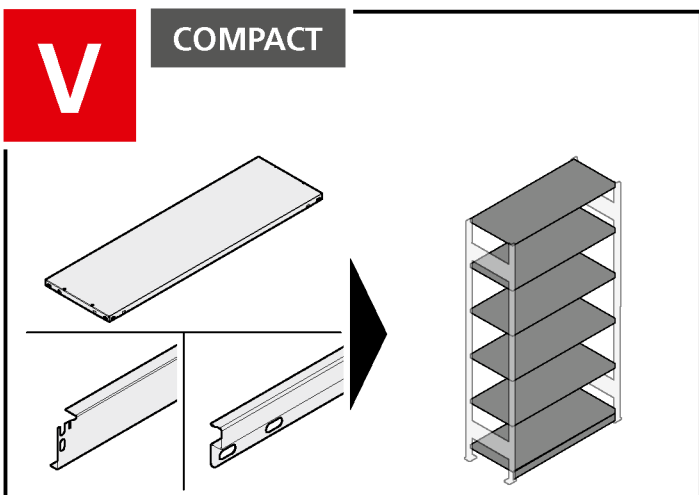
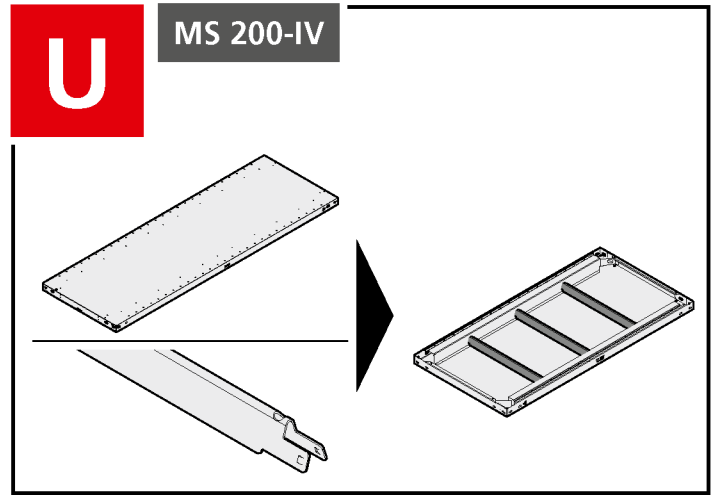
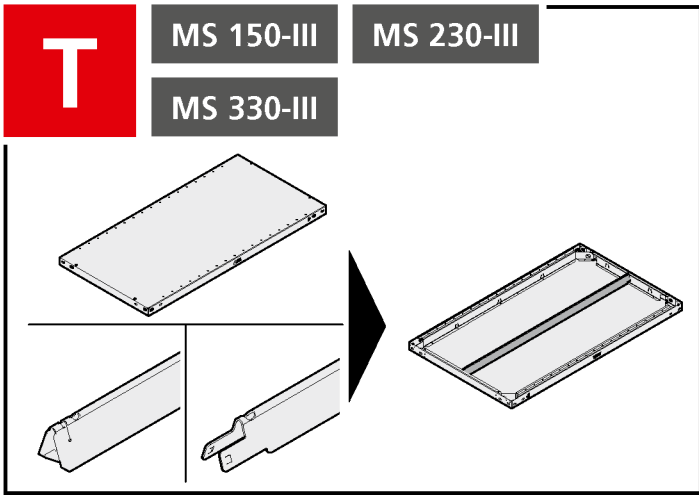
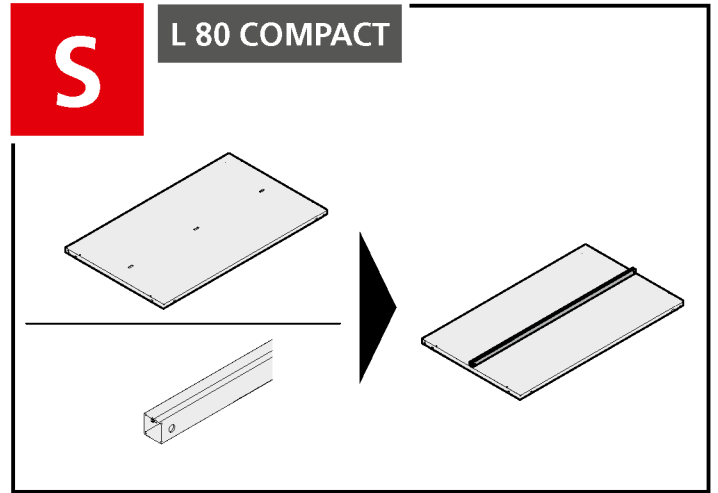
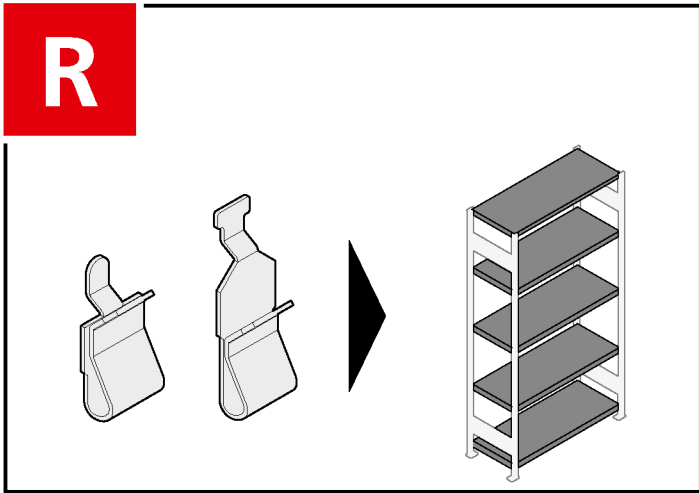
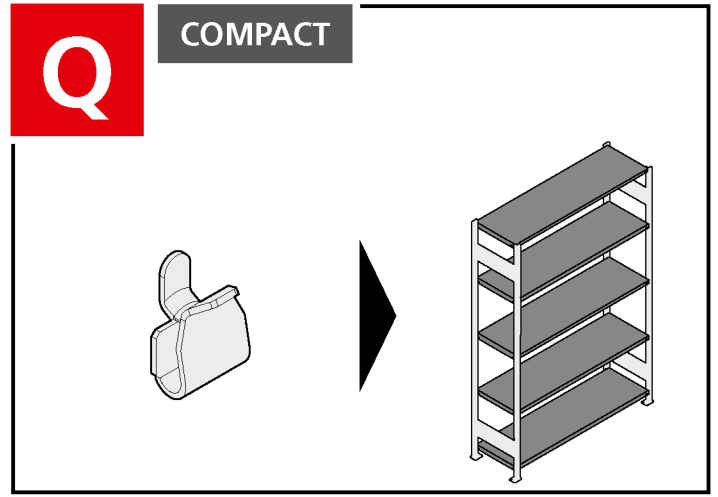
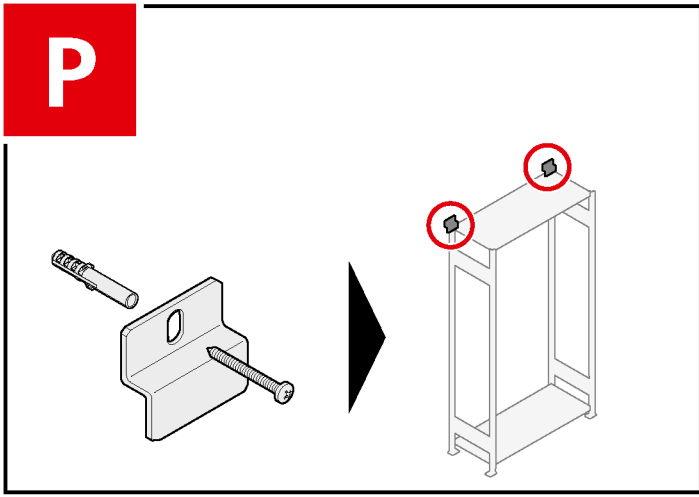
D

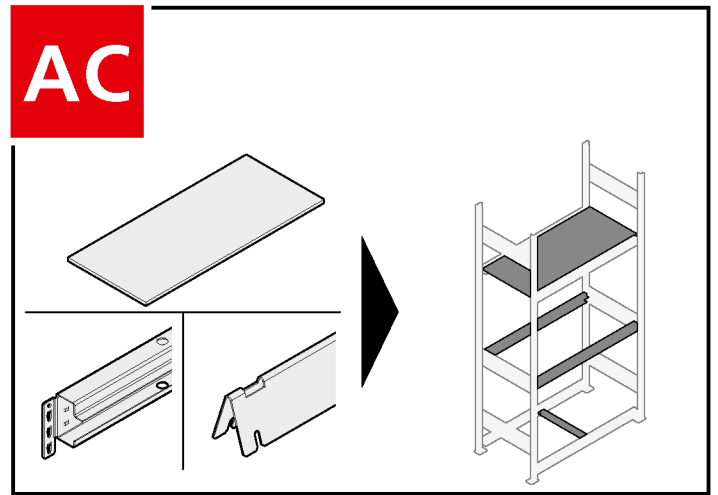
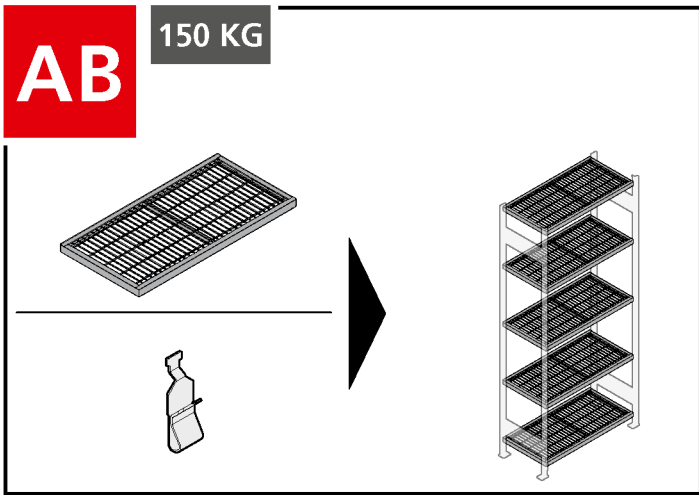
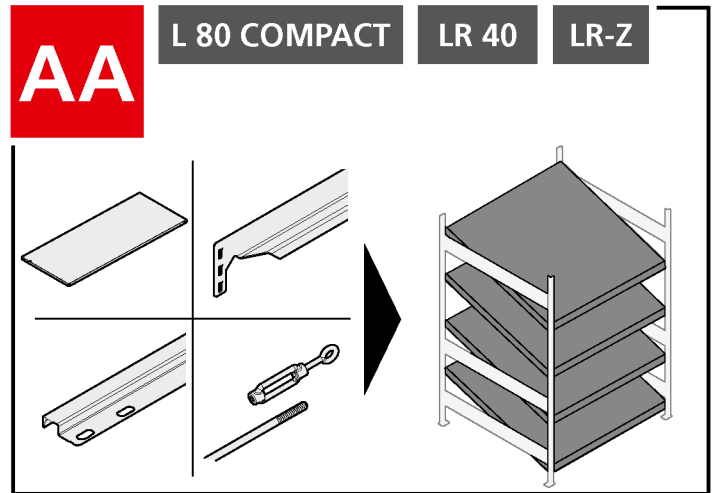
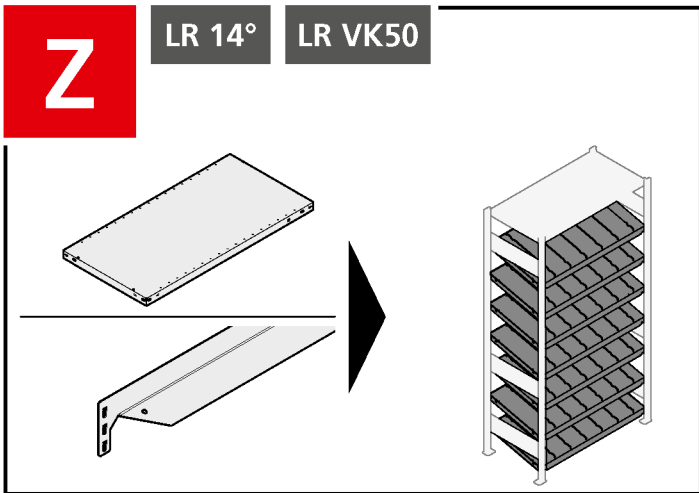
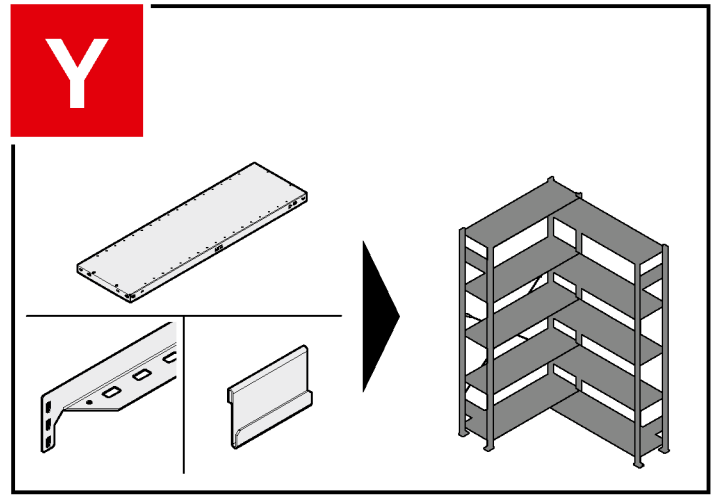
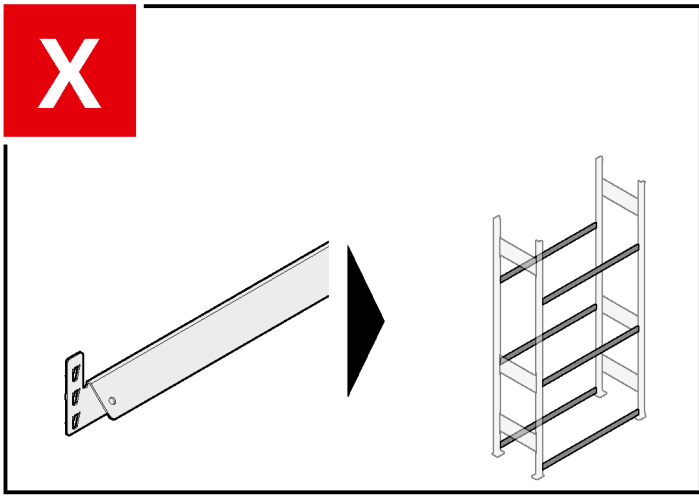
E

F $H \geq 3500 \text{ mm}$

G $H < 3000 \text{ mm}$

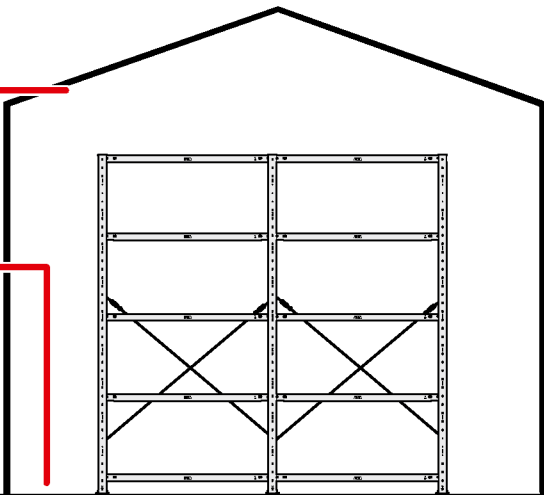
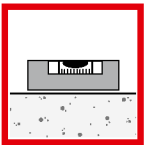








H = 2000 – 8000 mm



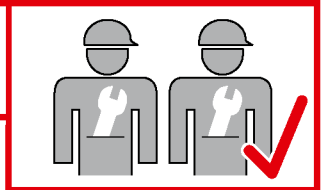
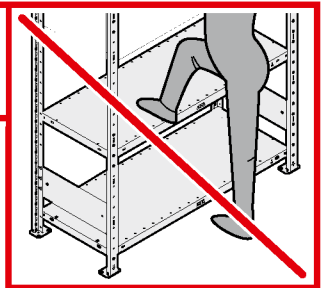
DGUV Information
208-061

DIN EN 15512

DIN EN 15620

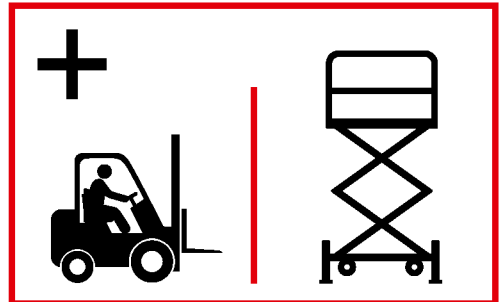
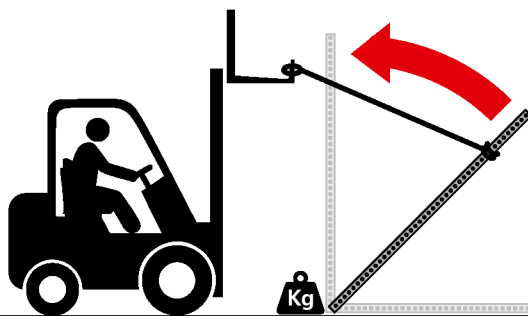
DIN EN 15629

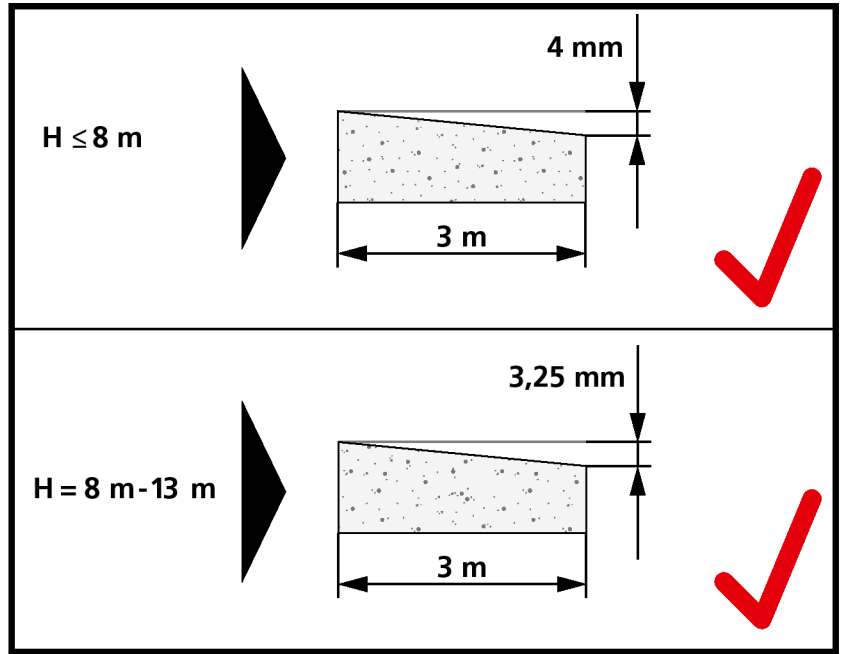
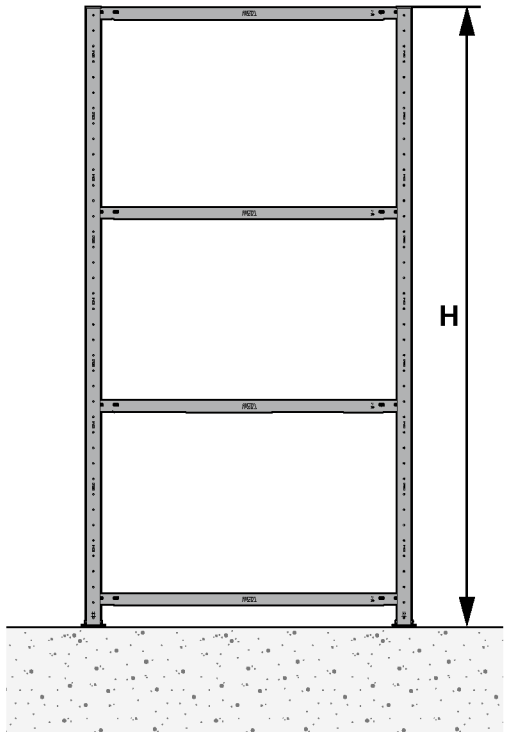
DIN EN 15635




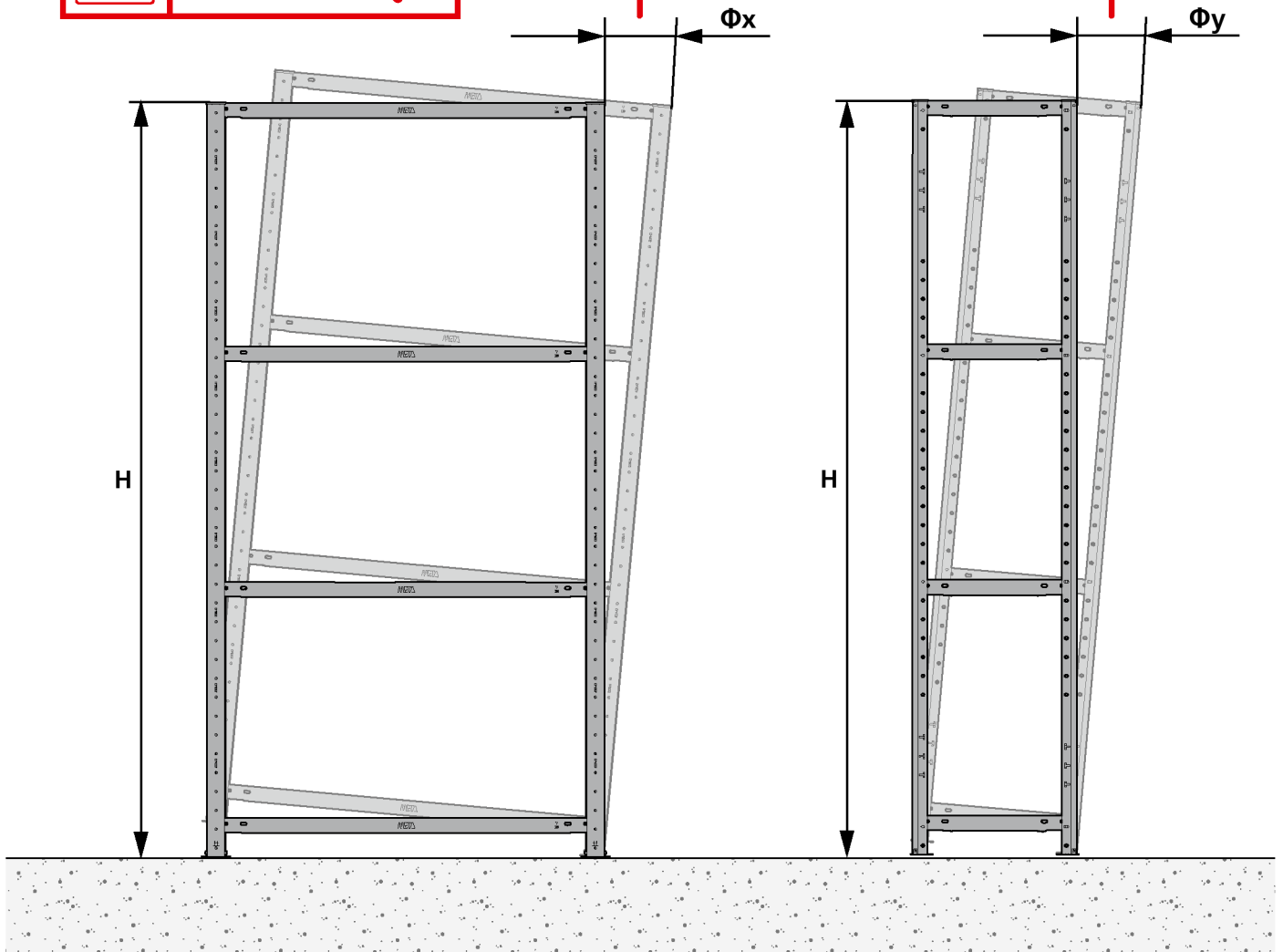
≥ C20/25 ✓

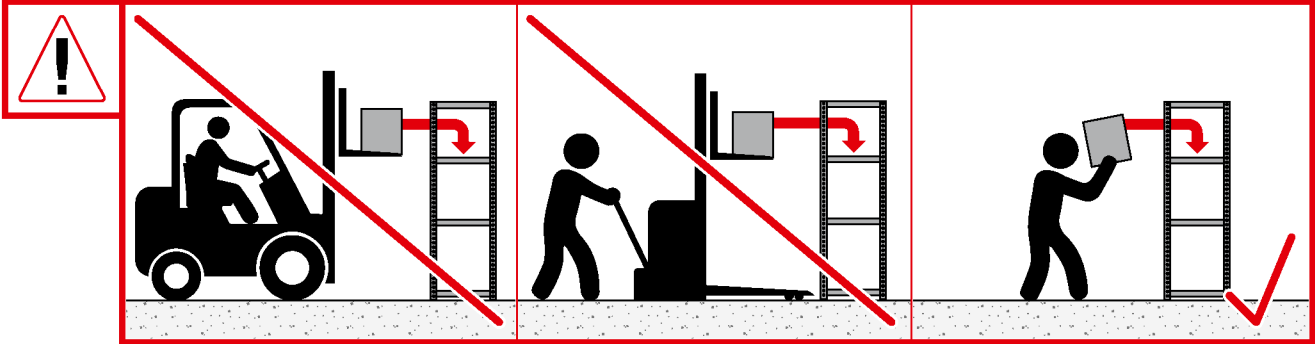
H ≥ 2500 mm





 $\Phi_x \leq H : 400$ ✓
 $\Phi_y \leq H : 400$ ✓





?

i

A

B

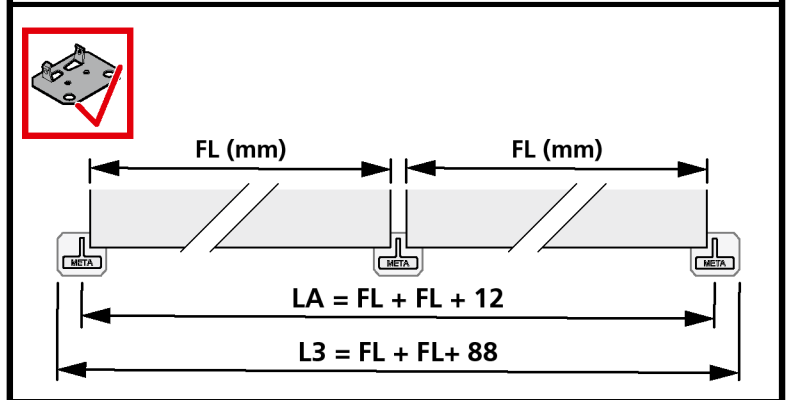
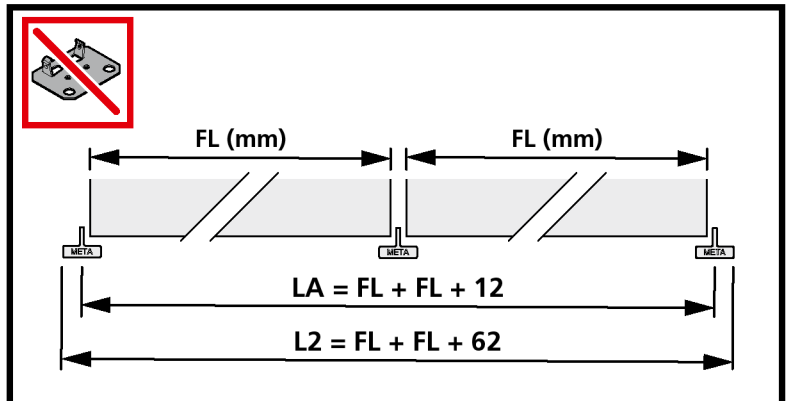
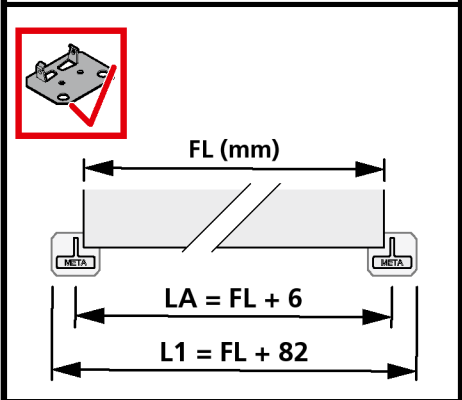
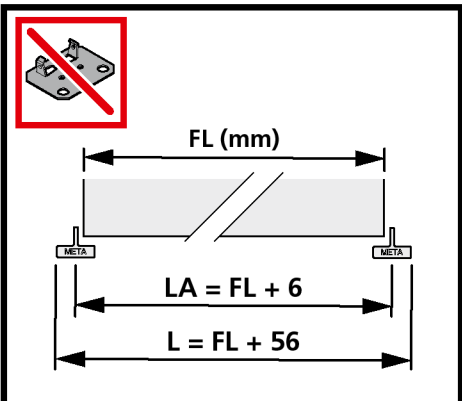
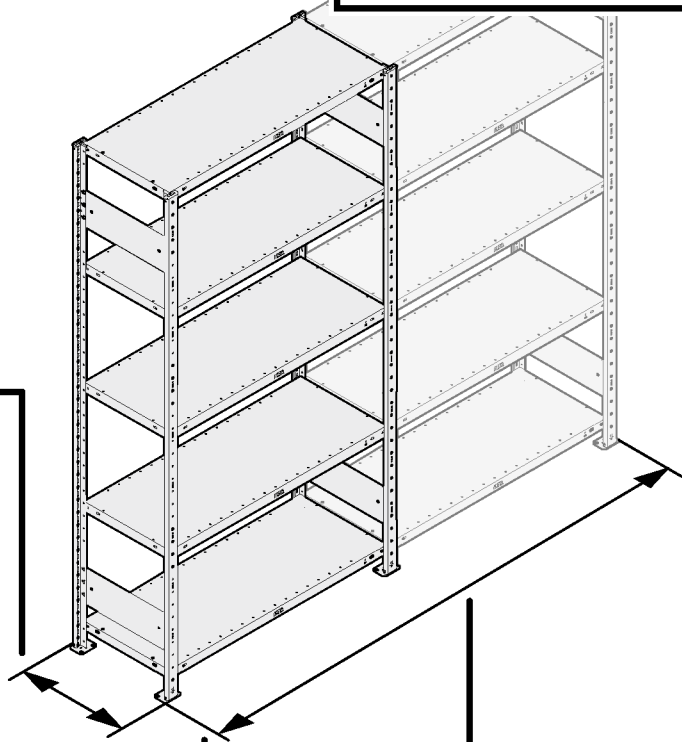
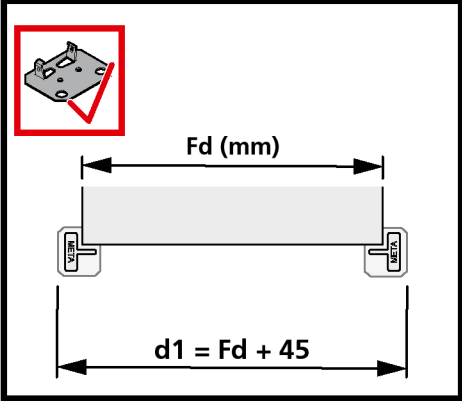
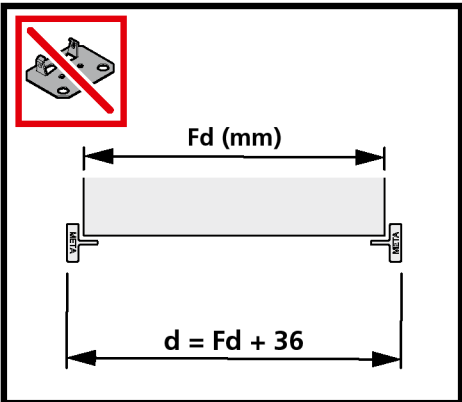
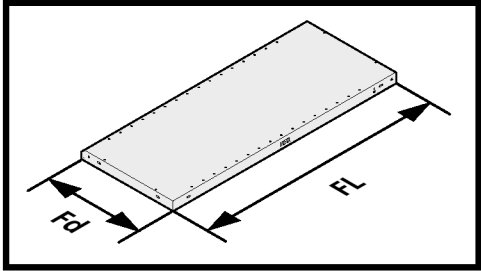
C

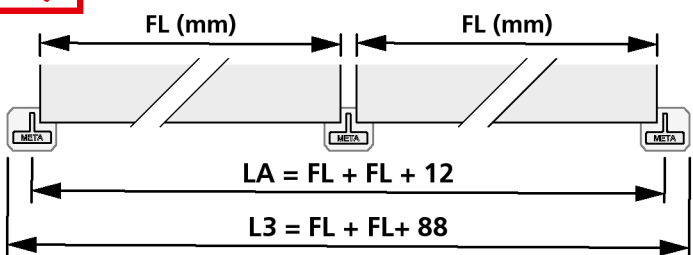
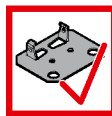
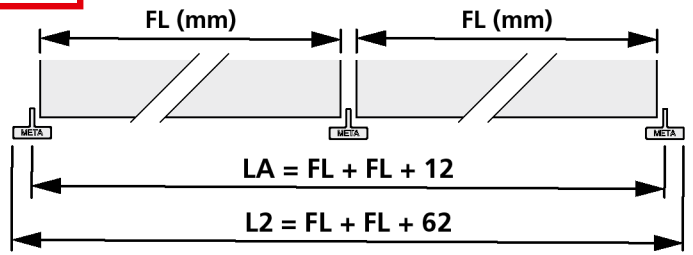
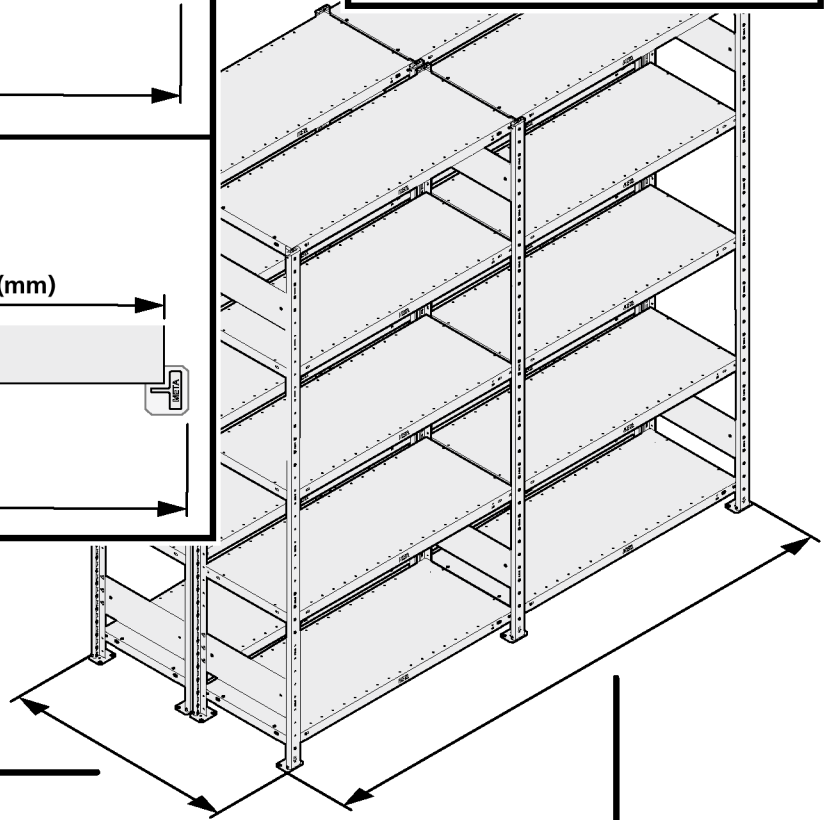
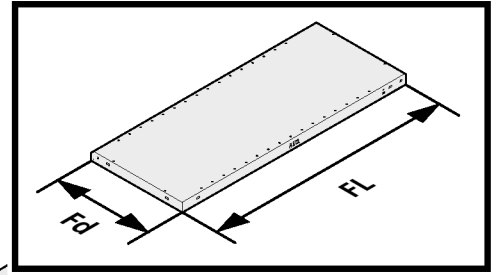
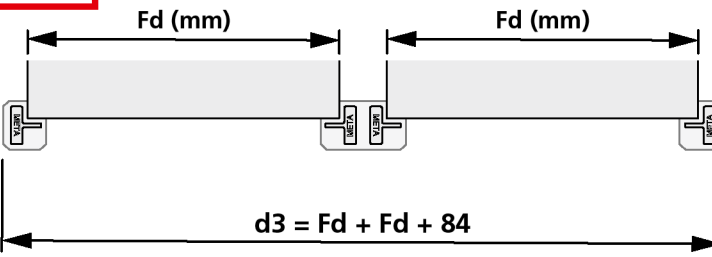
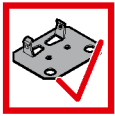
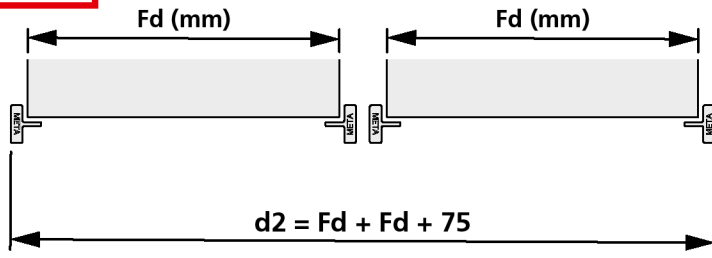
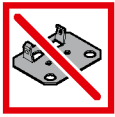
D

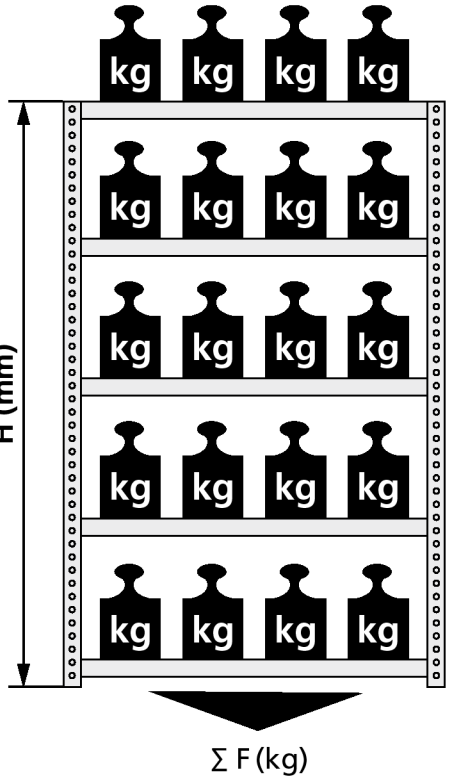
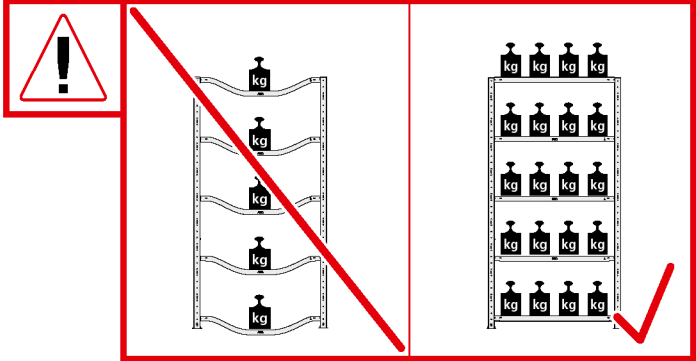
E

F

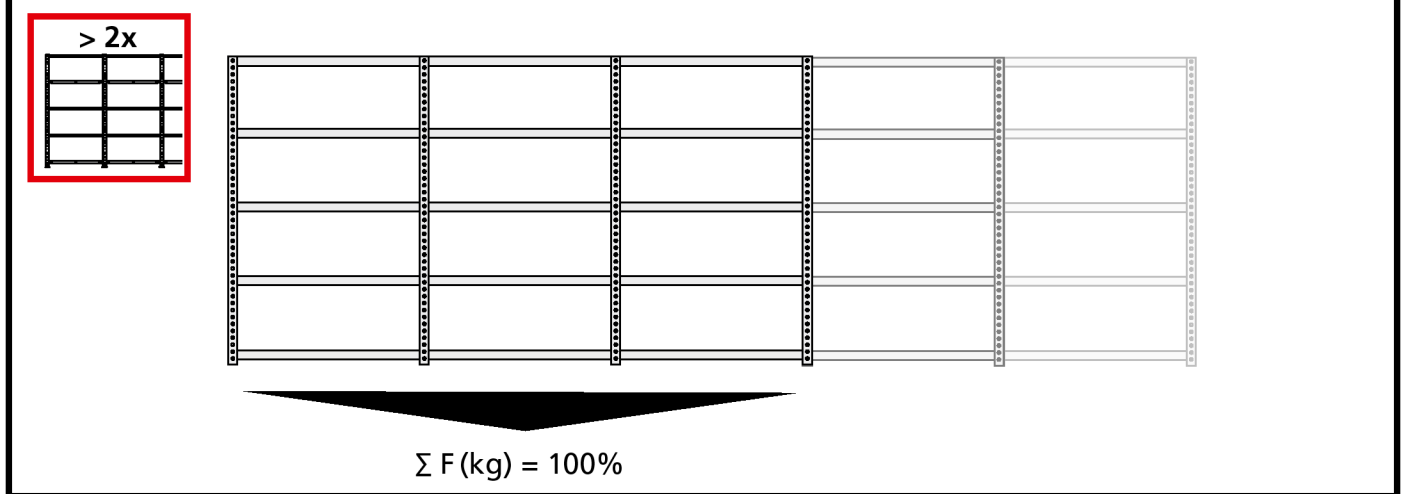
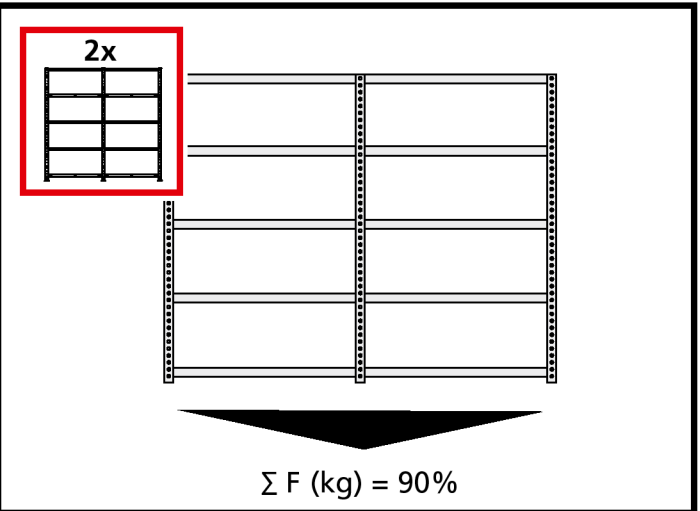
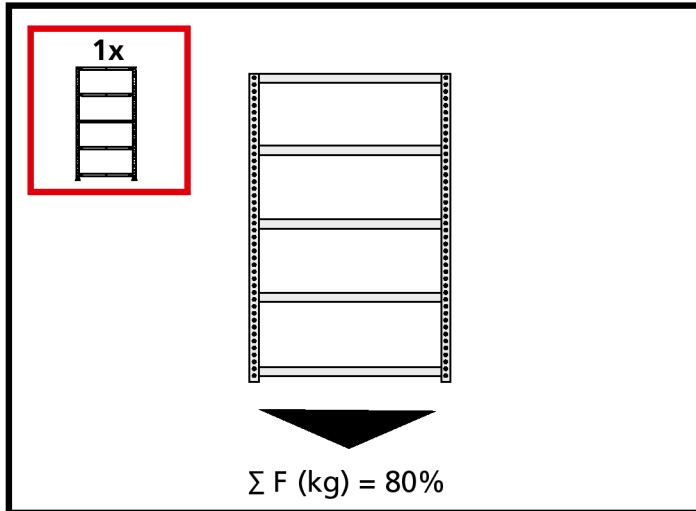
G

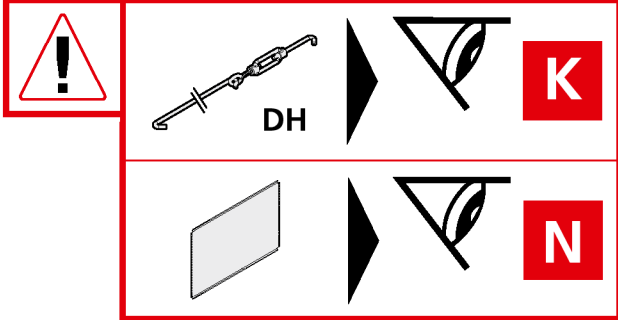
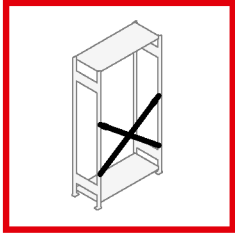






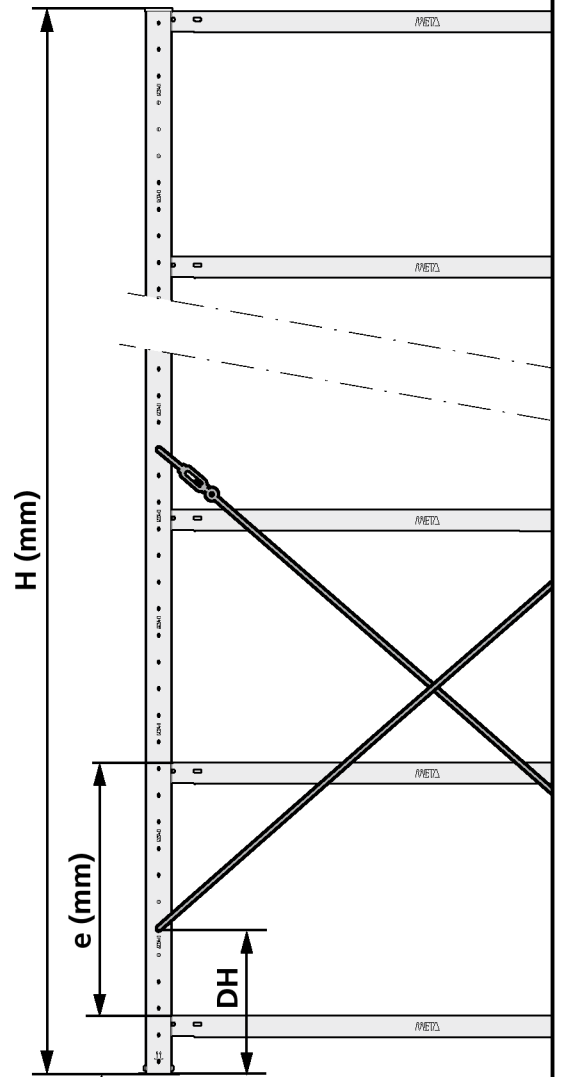
Type	H (mm)	X x	Σ F	
T1	N S3	2000	1 x	1100
T2	N S3	2500	2 x	1650



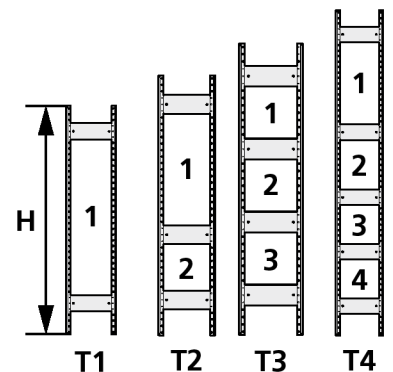


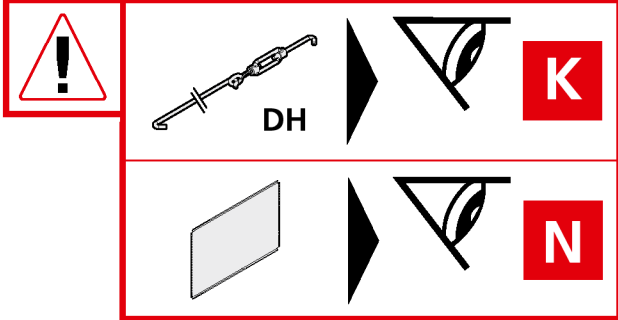
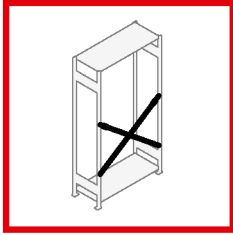
Type	H (mm)	e (mm)		
		500	650	800
T1 VW1	N 2000	1645	1645	1645
	N 2200	1351	1351	1351
T2 VW2	N 2000	2341	2207	2072
	N 2200	2115	1990	1864
	N 2500	2386	2325	2264
	N 3000	1899	1861	1822
T3 VW3	N 2500	2556	2467	2378
	N 3000	2207	2152	2097
T4 VW4	N 3000	2510	2425	2340

Σ F (kg)



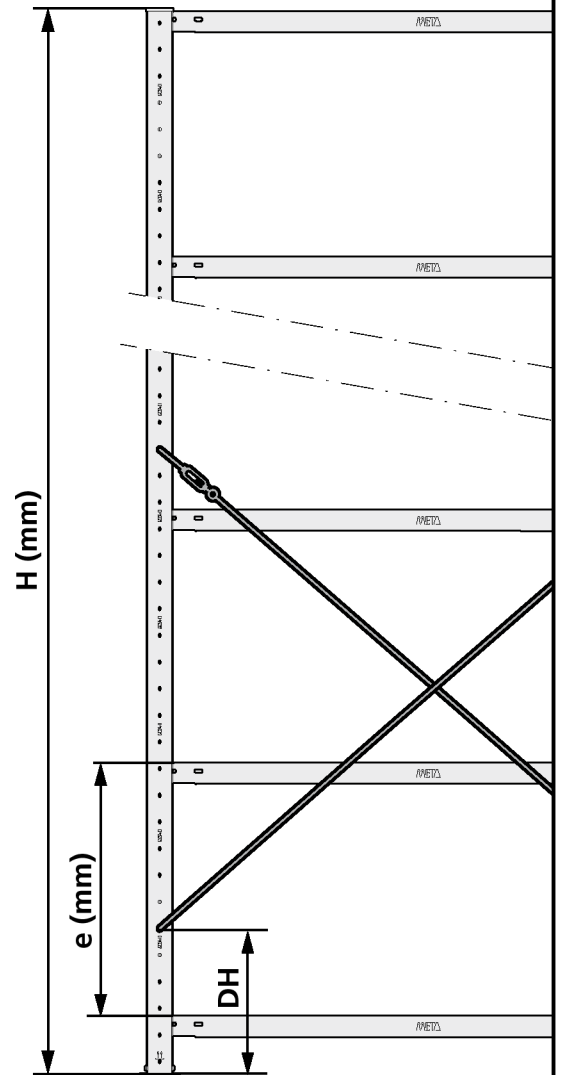
≈ 100 mm



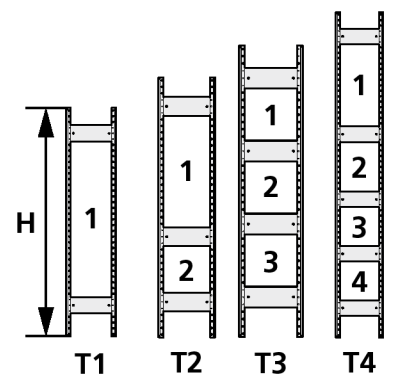


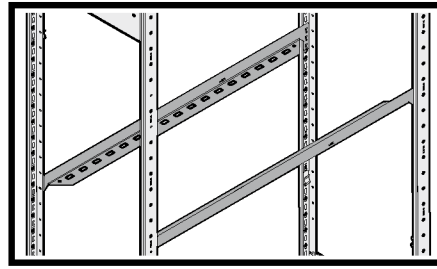
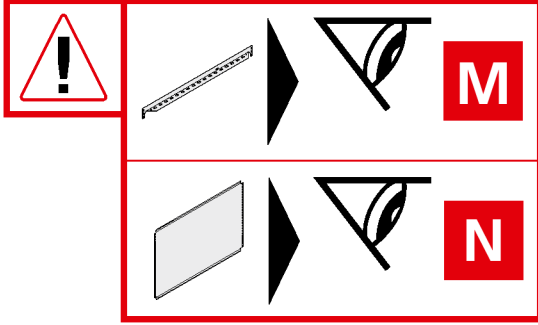
Type		H (mm)	e (mm)		
			500	650	800
T1 VW1	S	2000	2552	2552	2552
	S	2200	2119	2119	2119
T2 VW2	S	2000	3365	3017	2668
	S	2200	3054	2852	2650
	S	2500	3699	3606	3512
	S	3000	2990	2936	2882
T3 VW3	S	2500	3982	3770	3558
	S	3000	3067	3045	3022
T4 VW4	S	3000	3066	3044	3021


Σ F (kg)



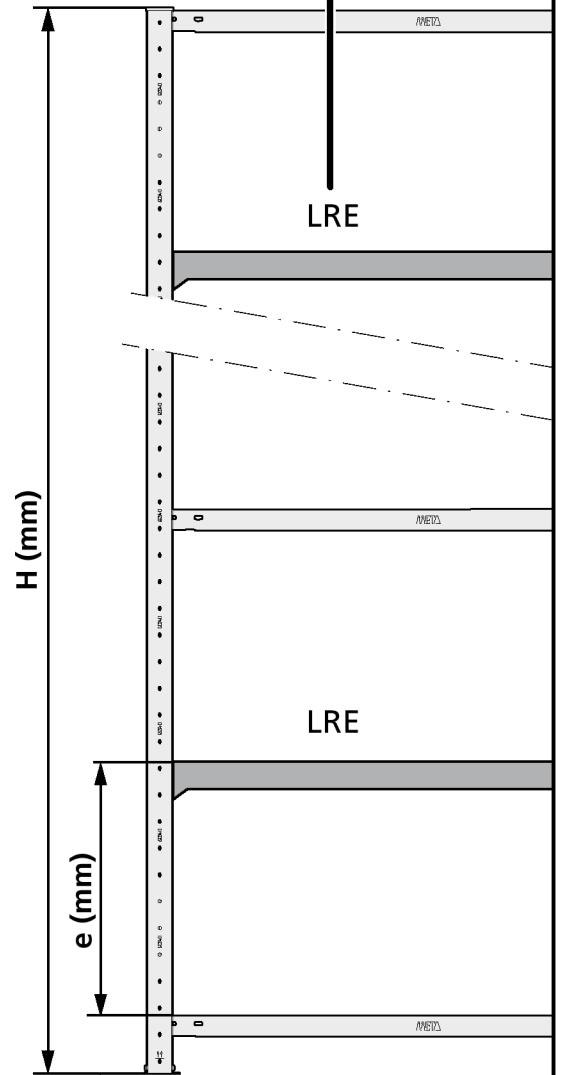
≈ 100 mm



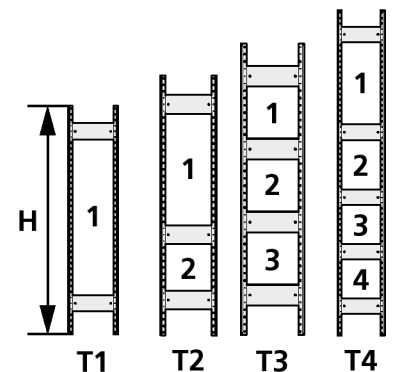


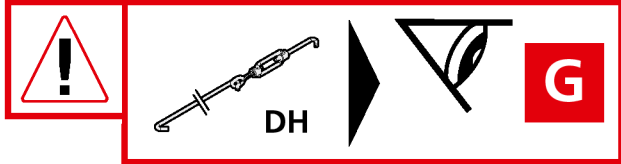
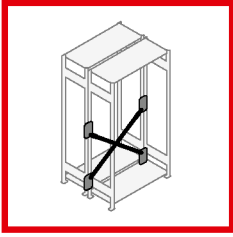
Type		H (mm)	X x 	e (mm)		
				500	650	800
T1 VW1	N	2000	2 x LRE	1645	1645	1645
			3 x LRE	1645	1645	1645
	N	2200	2 x LRE	1351	1351	1351
			3 x LRE	1351	1351	1351
T2 VW2	N	2000	2 x LRE	1944	1886	1756
			3 x LRE	2606	2514	2421
	N	2200	2 x LRE	1547	1508	1470
			3 x LRE	2124	2060	2018
	N	2500	3 x LRE	2124	1934	1804
			4 x LRE	2386	2325	2264
	N	3000	4 x LRE	1899	1861	1822
T3 VW3	N	2500	3 x LRE	2163	1932	1803
			4 x LRE	2556	2467	2378
	N	3000	4 x LRE	1927	1869	1830
T4 VW4	N	3000	4 x LRE	1937	1878	1840

ΣF (kg)



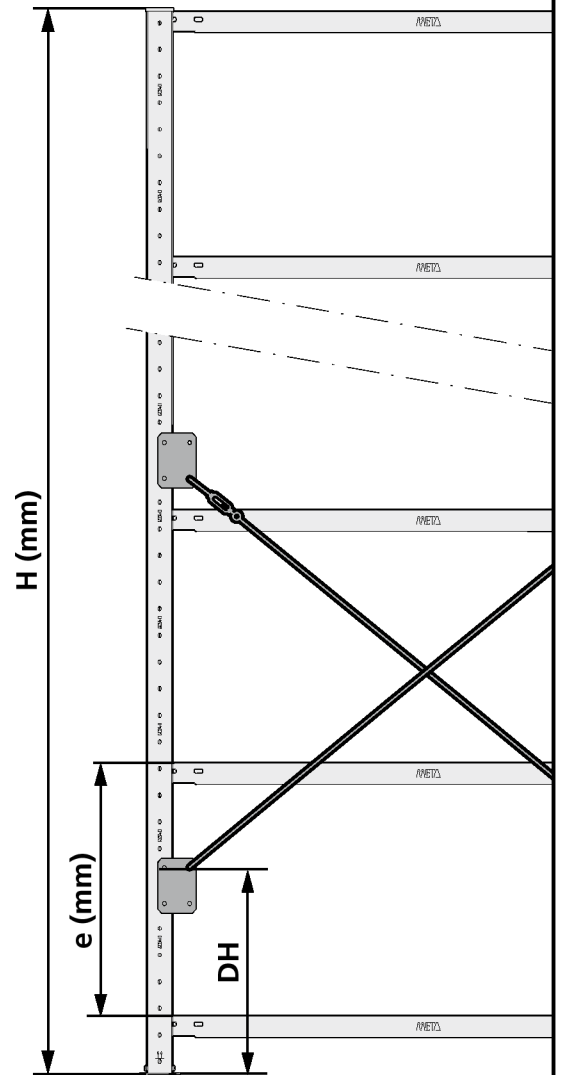
≈ 100 mm



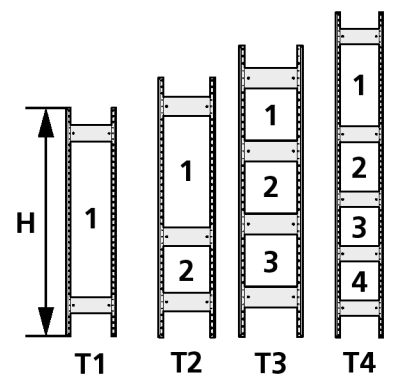


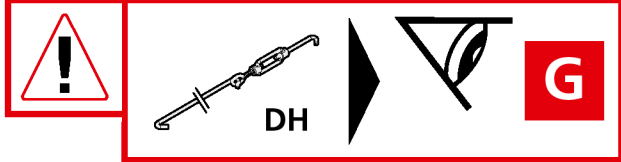
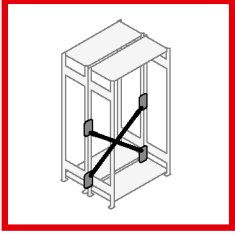
Type		H (mm)	e (mm)		
			500	650	800
T1 VW1	N	2000	1645	1645	1645
	N	2200	1351	1351	1351
T2 VW2	N	2000	2341	2207	2072
	N	2200	2115	1990	1864
	N	2500	2386	2325	2264
	N	3000	1899	1861	1822
T3 VW3	N	2500	2556	2467	2378
	N	3000	2207	2152	2097
T4 VW4	N	3000	2510	2425	2340

ΣF (kg)



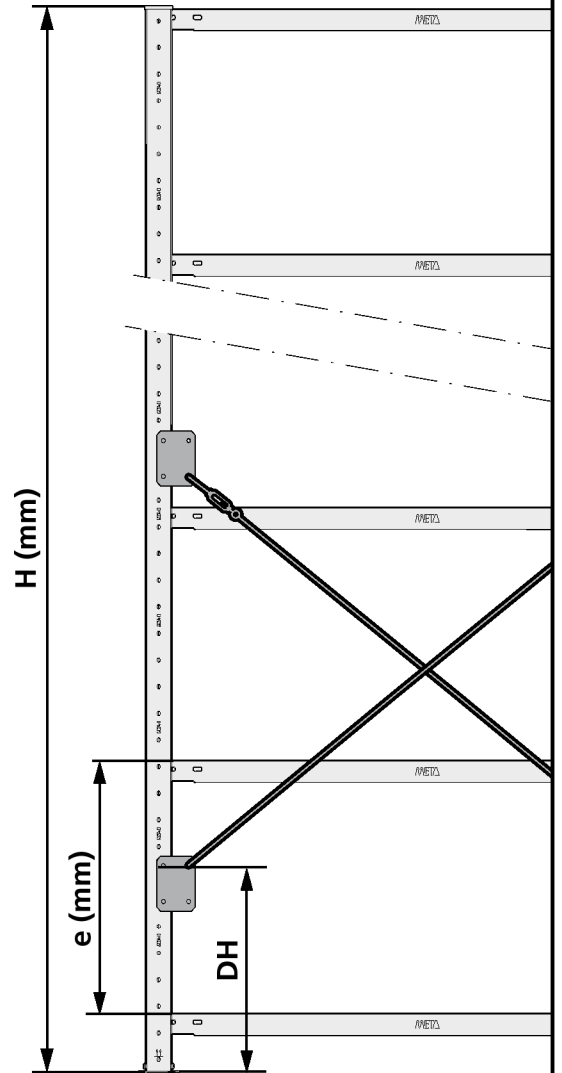
≈ 100 mm



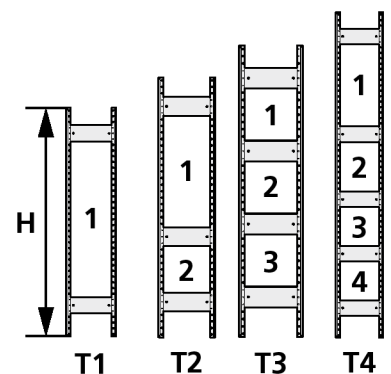


Type		H (mm)	e (mm)		
			500	650	800
T1 VW1	S	2000	2552	2552	2552
	S	2200	2119	2119	2119
T2 VW2	S	2000	3365	3017	2668
	S	2200	3054	2852	2650
	S	2500	3699	3606	3512
	S	3000	2990	2936	2882
T3 VW3	S	2500	3982	3770	3558
	S	3000	3067	3045	3022
T4 VW4	S	3000	3066	3044	3021

Σ F (kg)



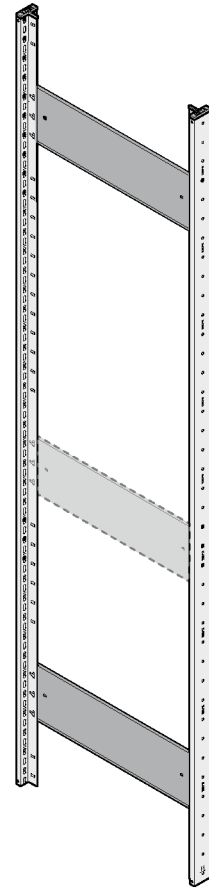
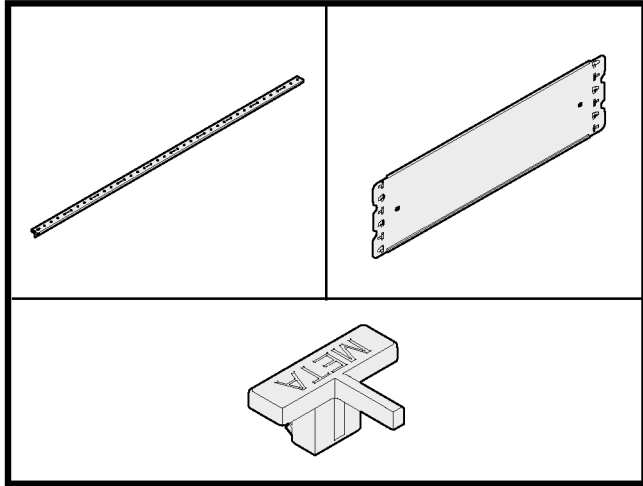
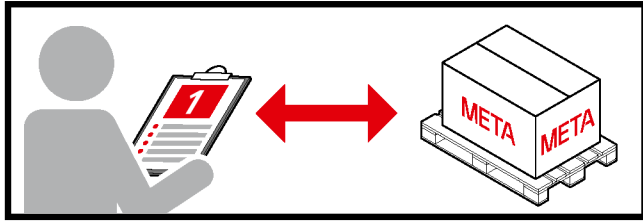
≈ 100 mm



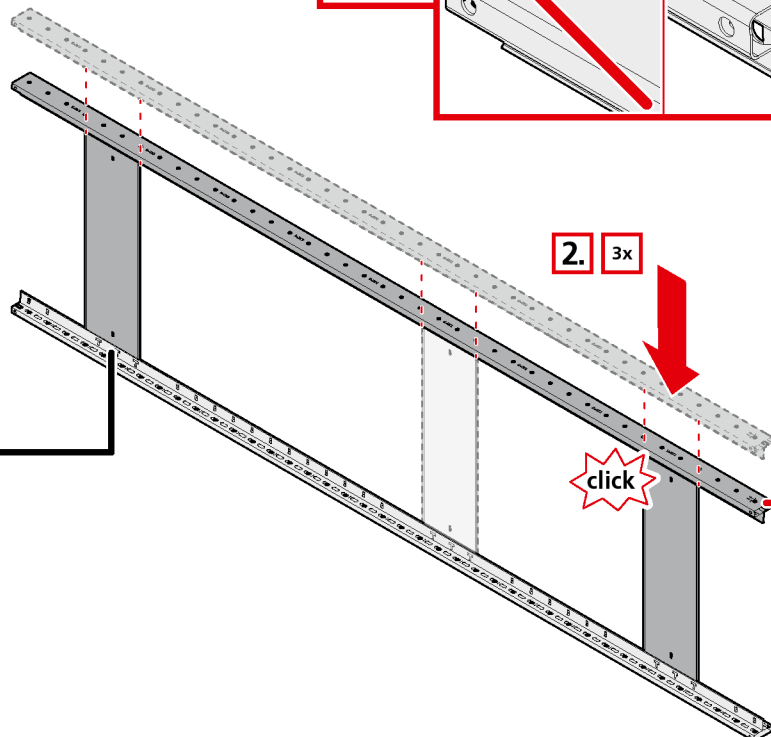
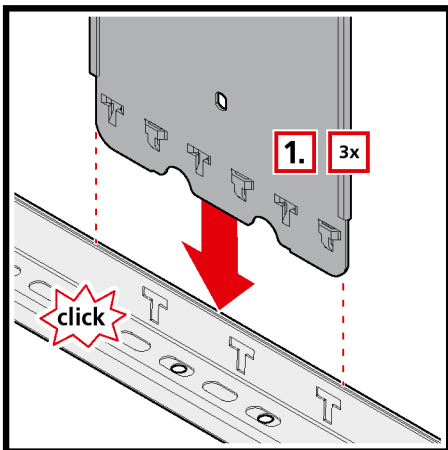
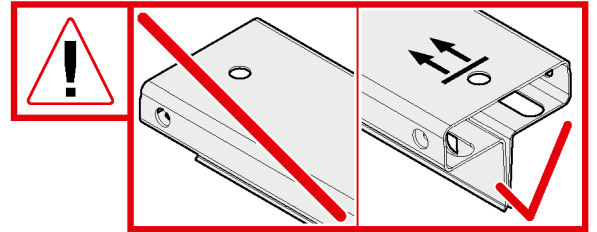
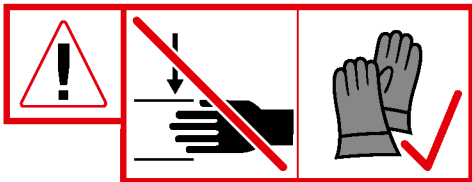
A



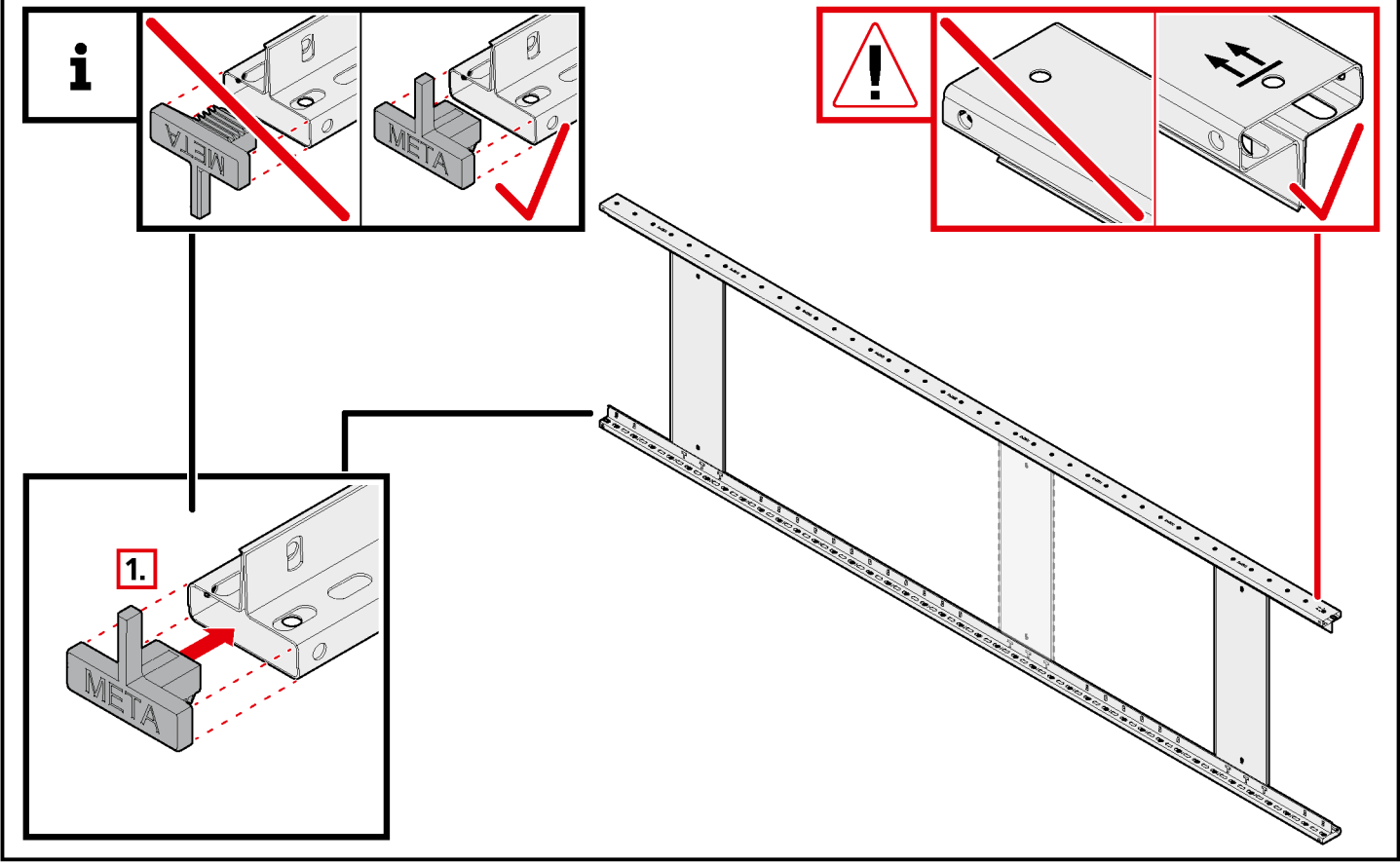
META S3



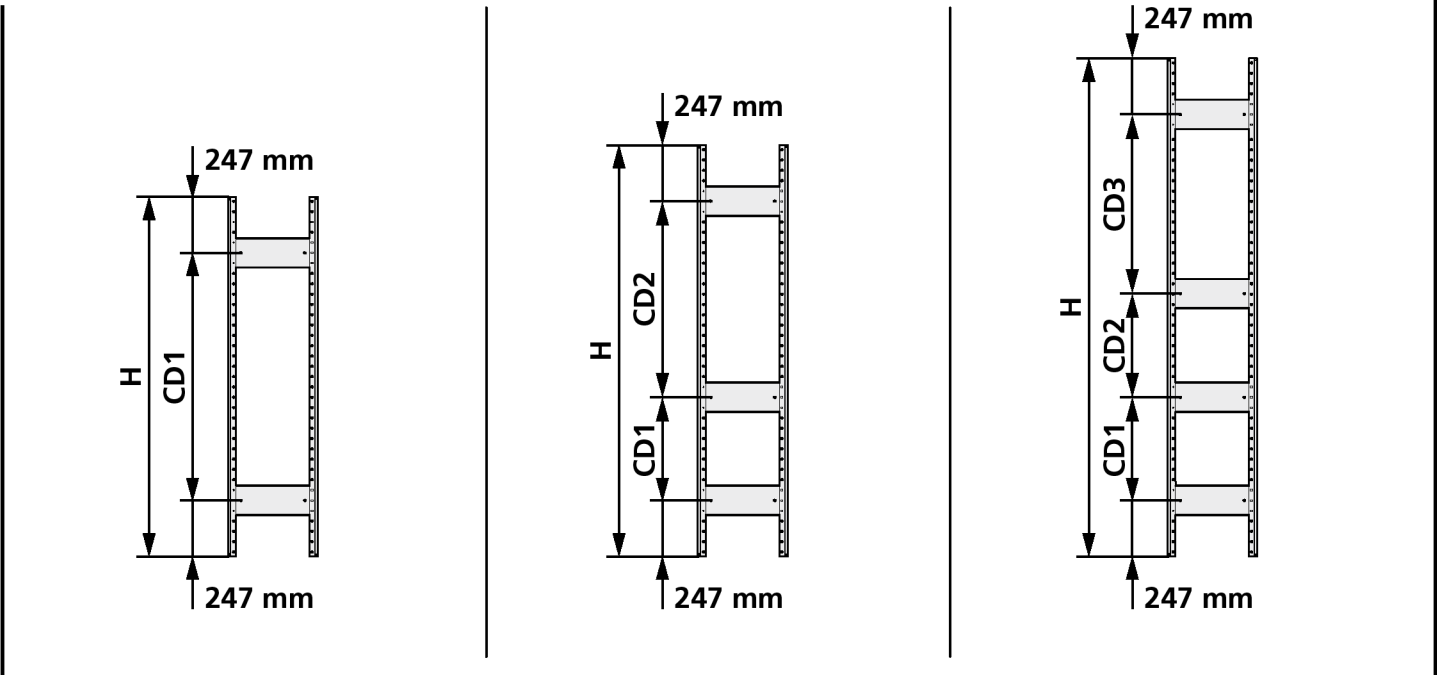
01



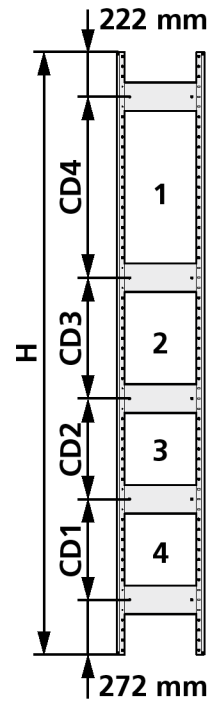
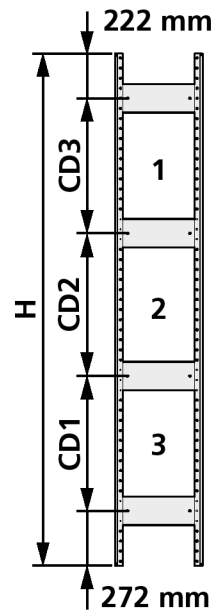
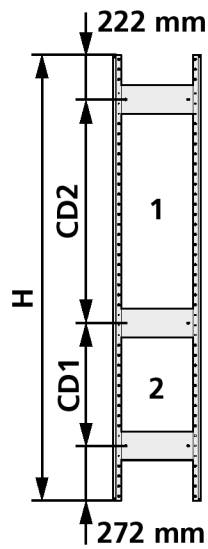
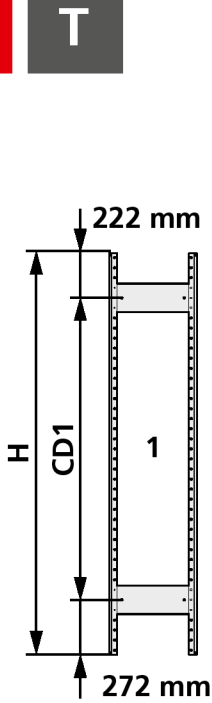
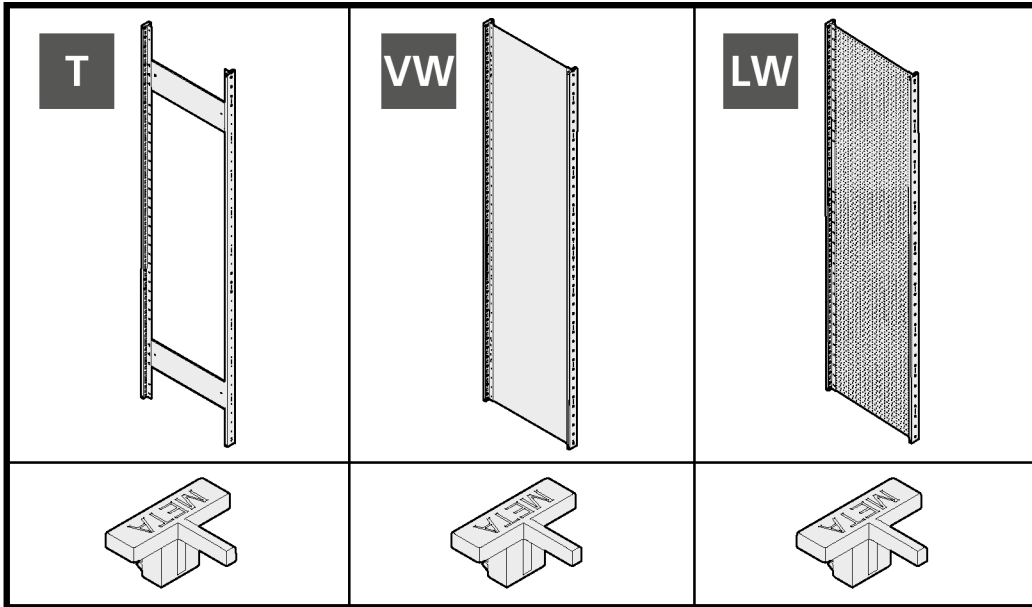
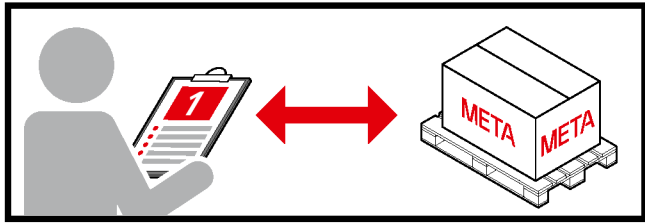
02



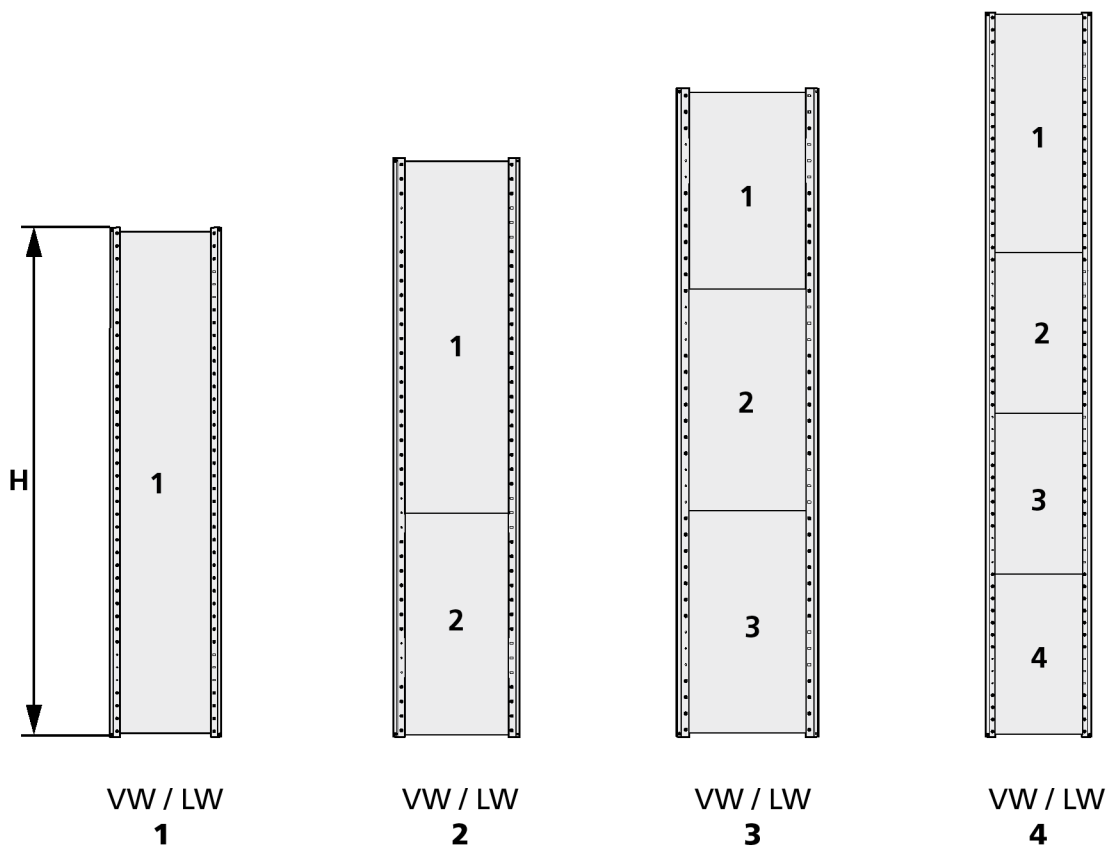
i



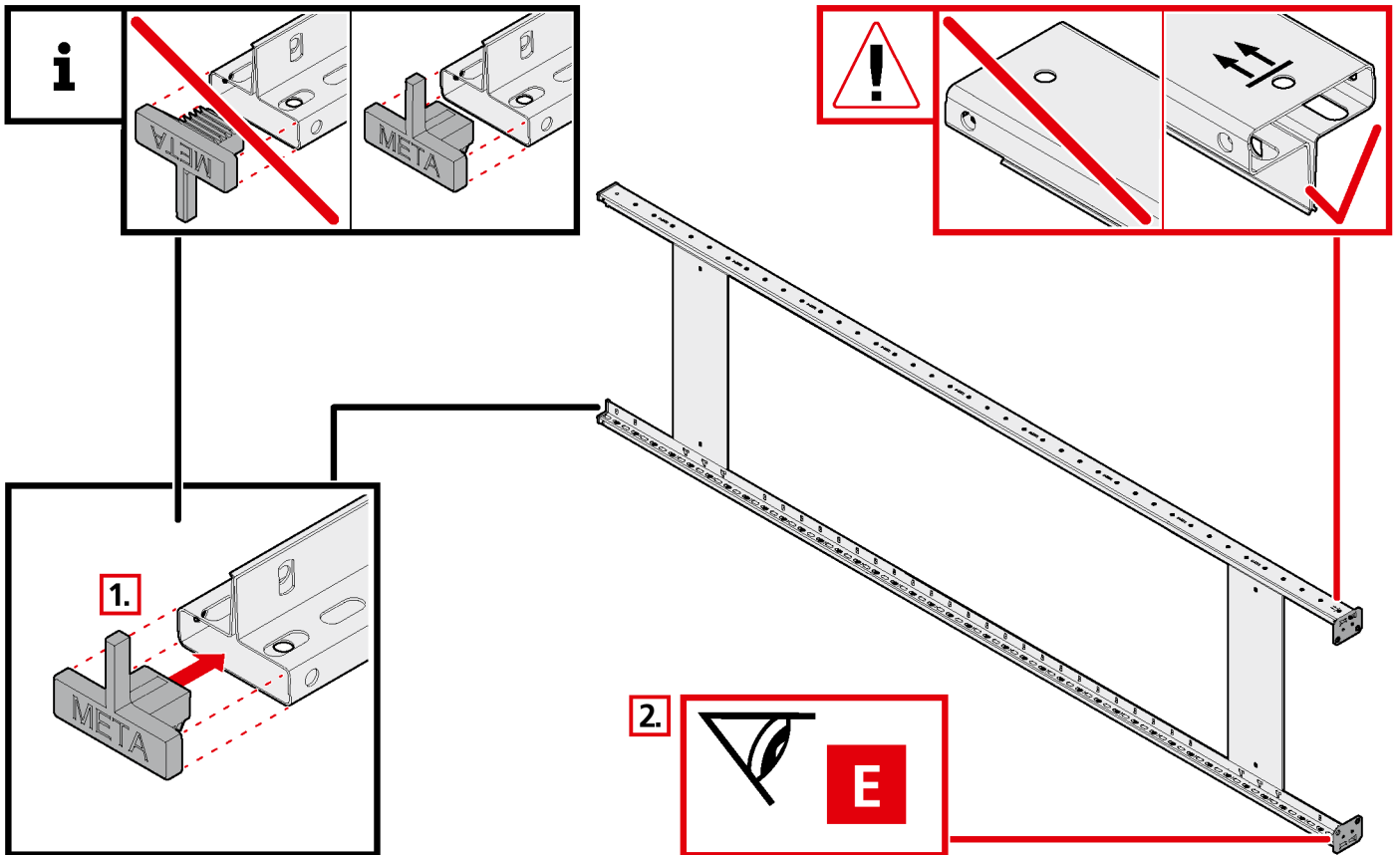
	T1		T2			T3	
H (mm)	1850	2000	2000	2200	2500	2500	3000
CD1 (mm)	1350	1500	500	600	750	500	600
CD2 (mm)			1000	1100	1250	500	800
CD3 (mm)						1000	1100



	T1		T2				T3		T4	
H (mm)	1850	2000	2000	2200	2500	3000	2500	3000	2500	3000
CD1 (mm)	1350	1500	500	600	750	1000	500	600	500	500
CD2 (mm)			1000	1100	1250	1500	500	800	500	500
CD3 (mm)							1000	1100	500	600
CD4 (mm)									500	900



01

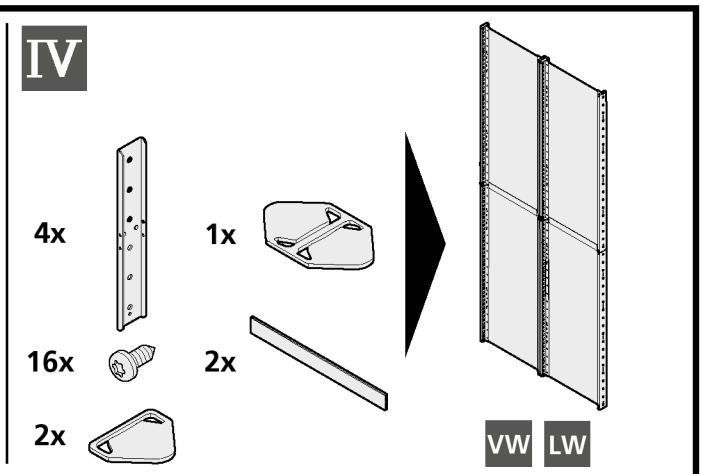
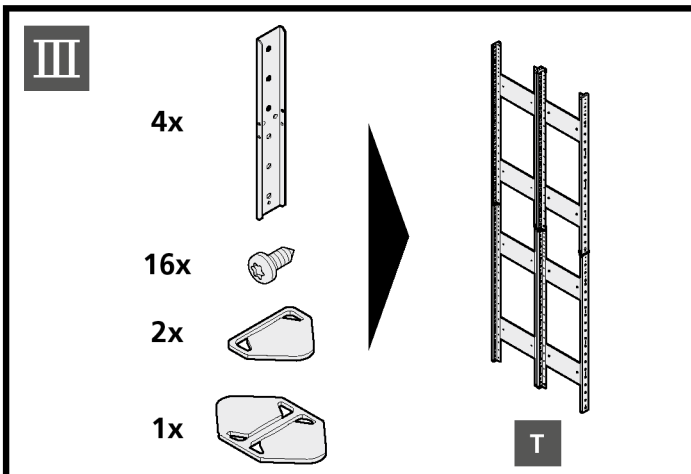
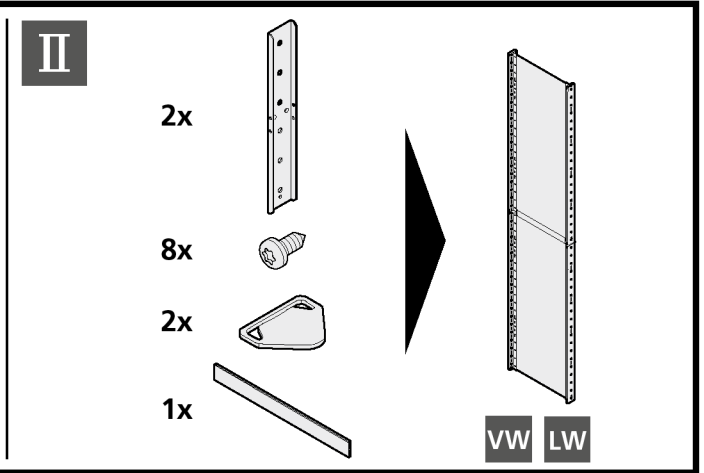
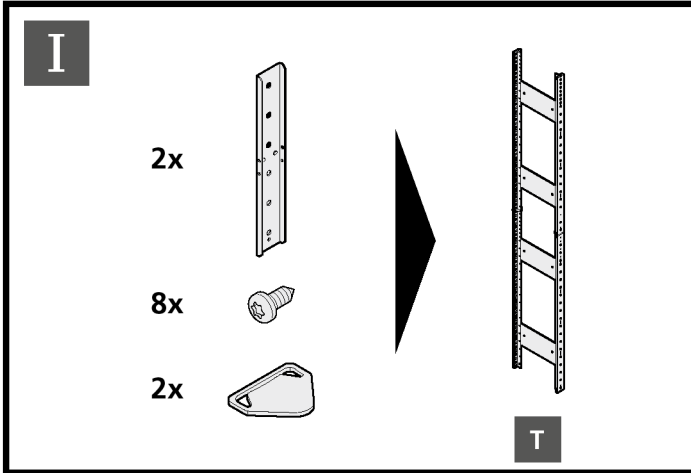
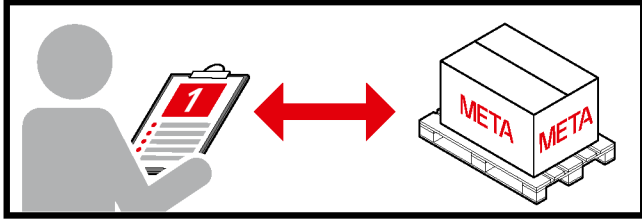




T

VW

LW



I

II

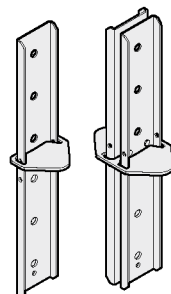
III

IV

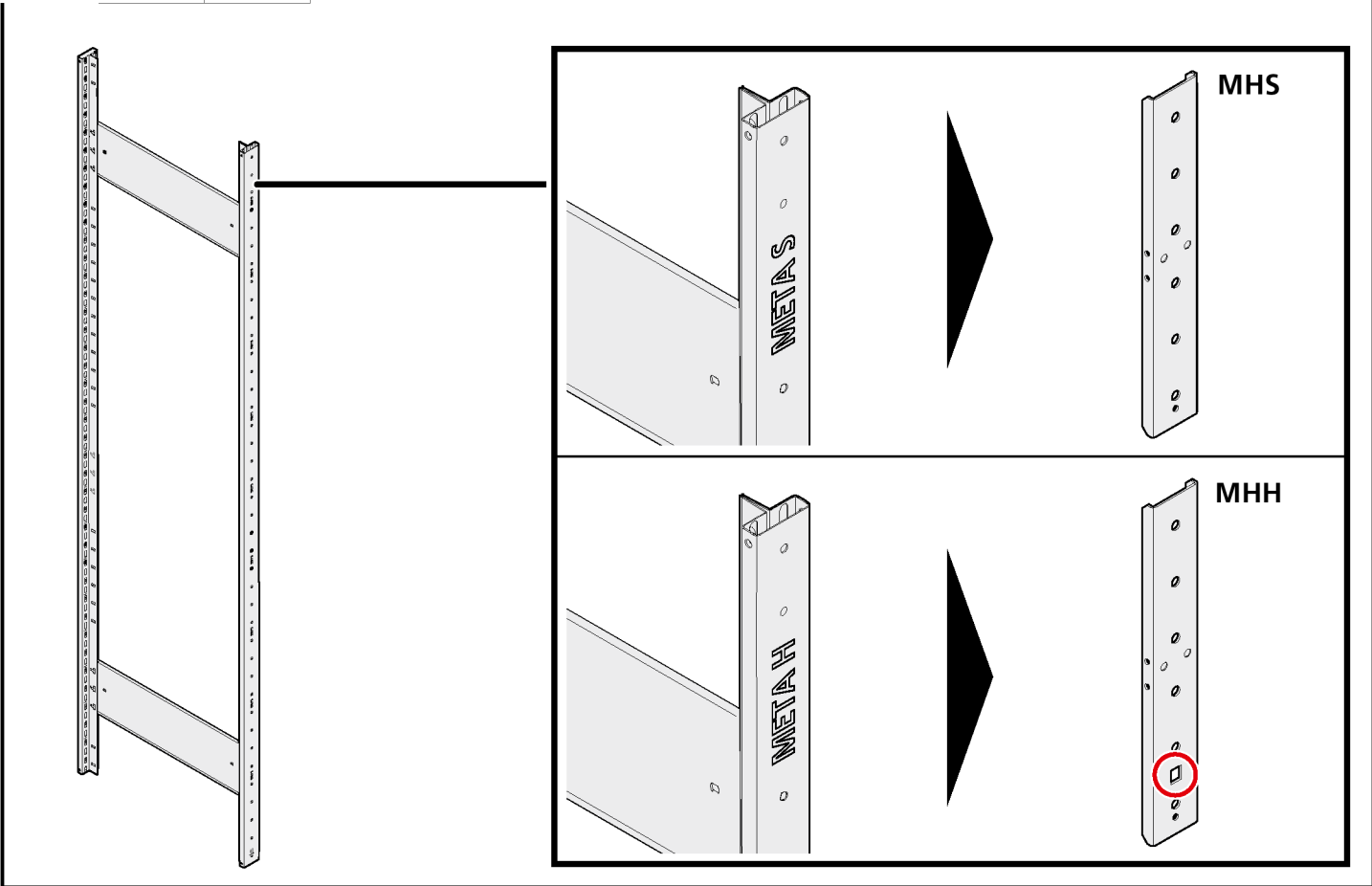
1.



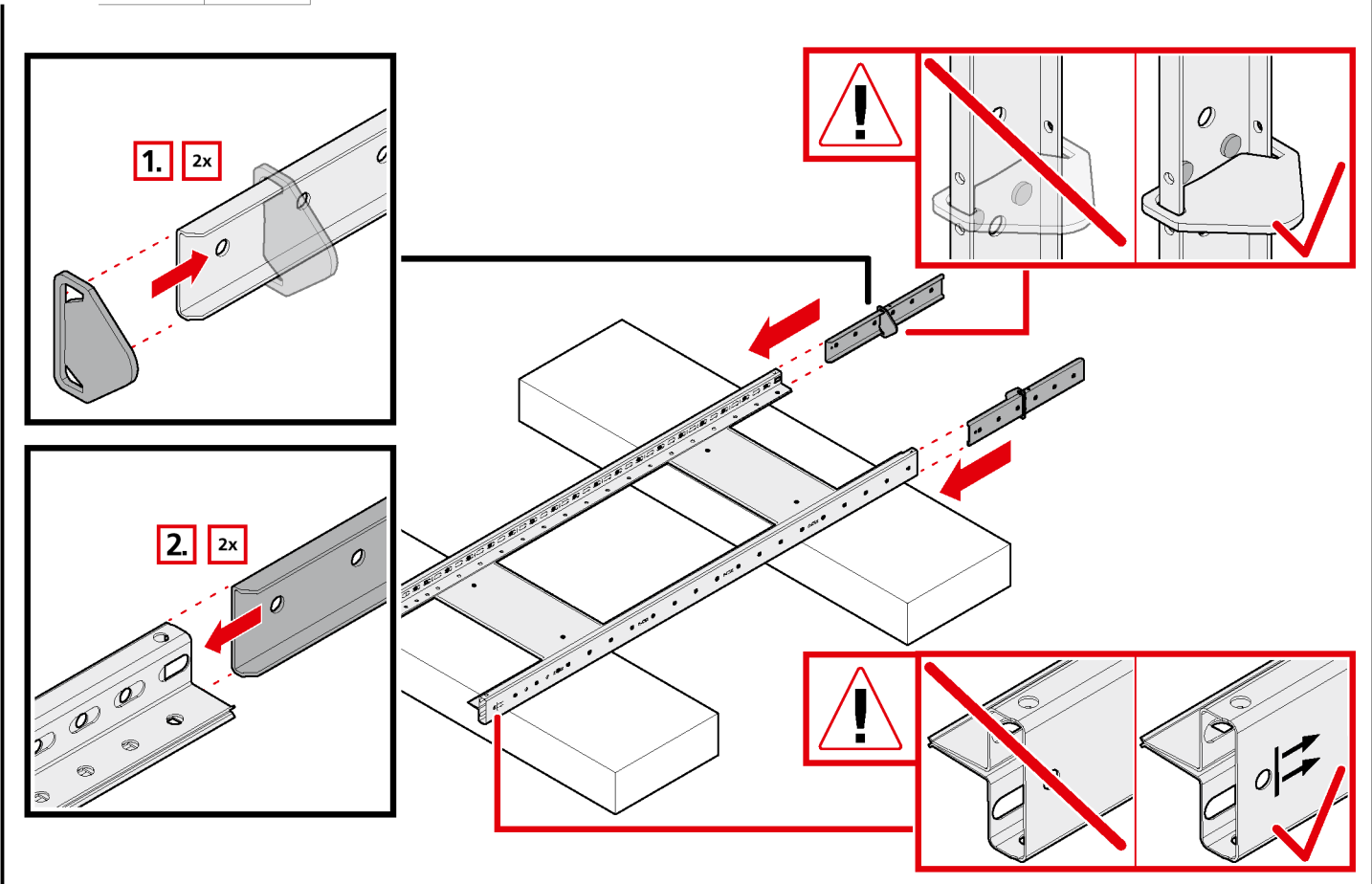
2.



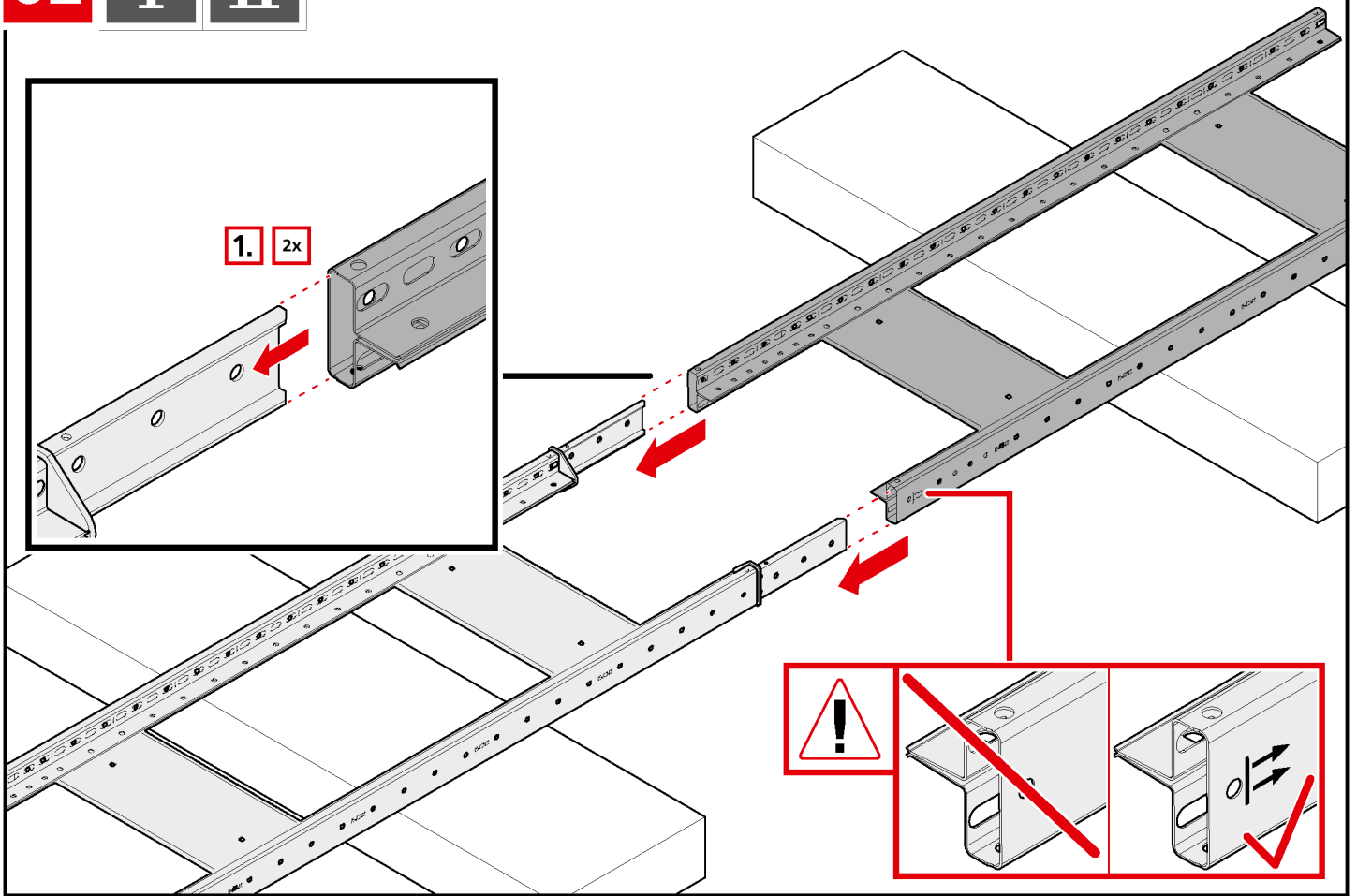
i I II III IV



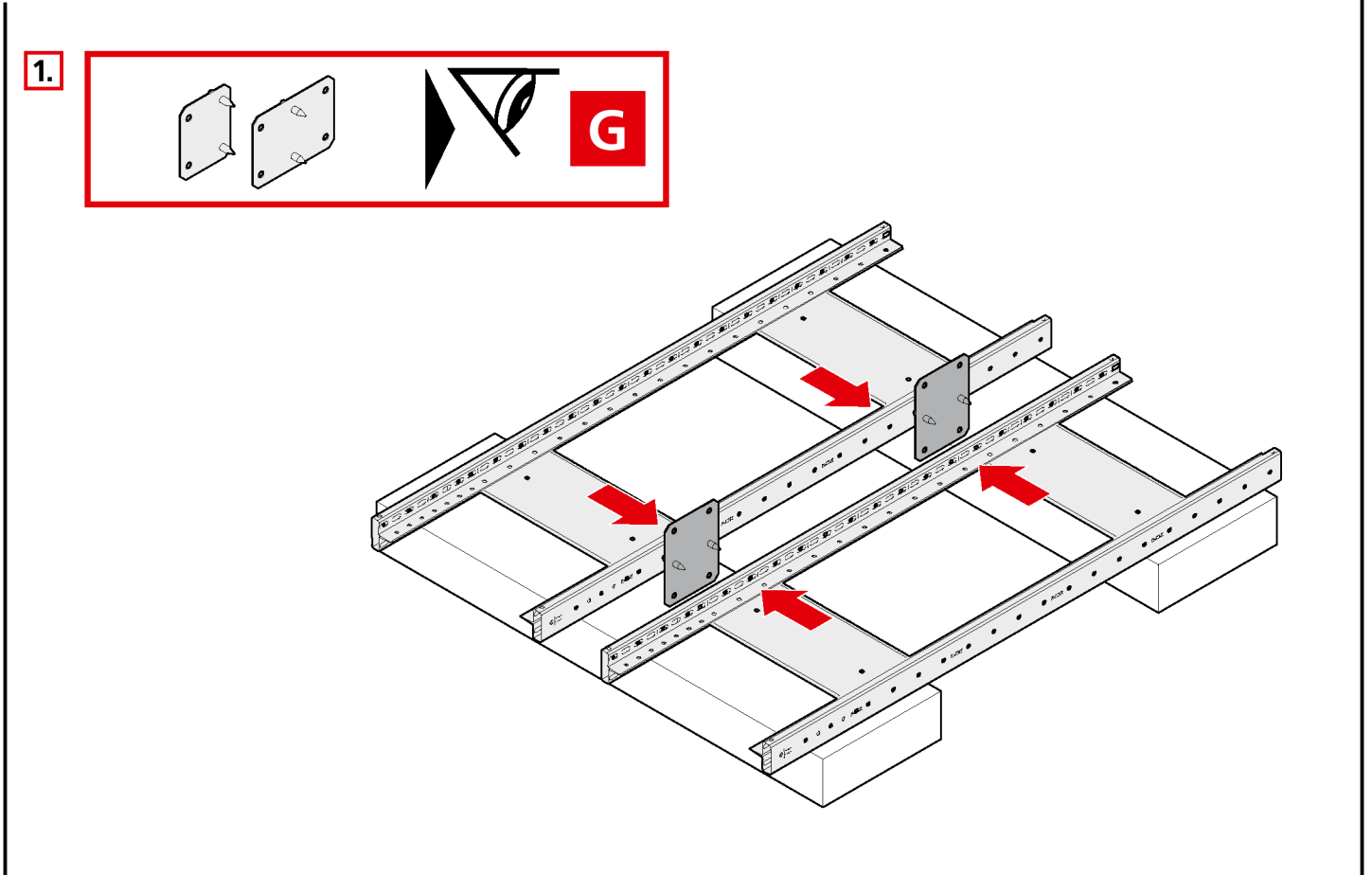
01 I II



02 I II

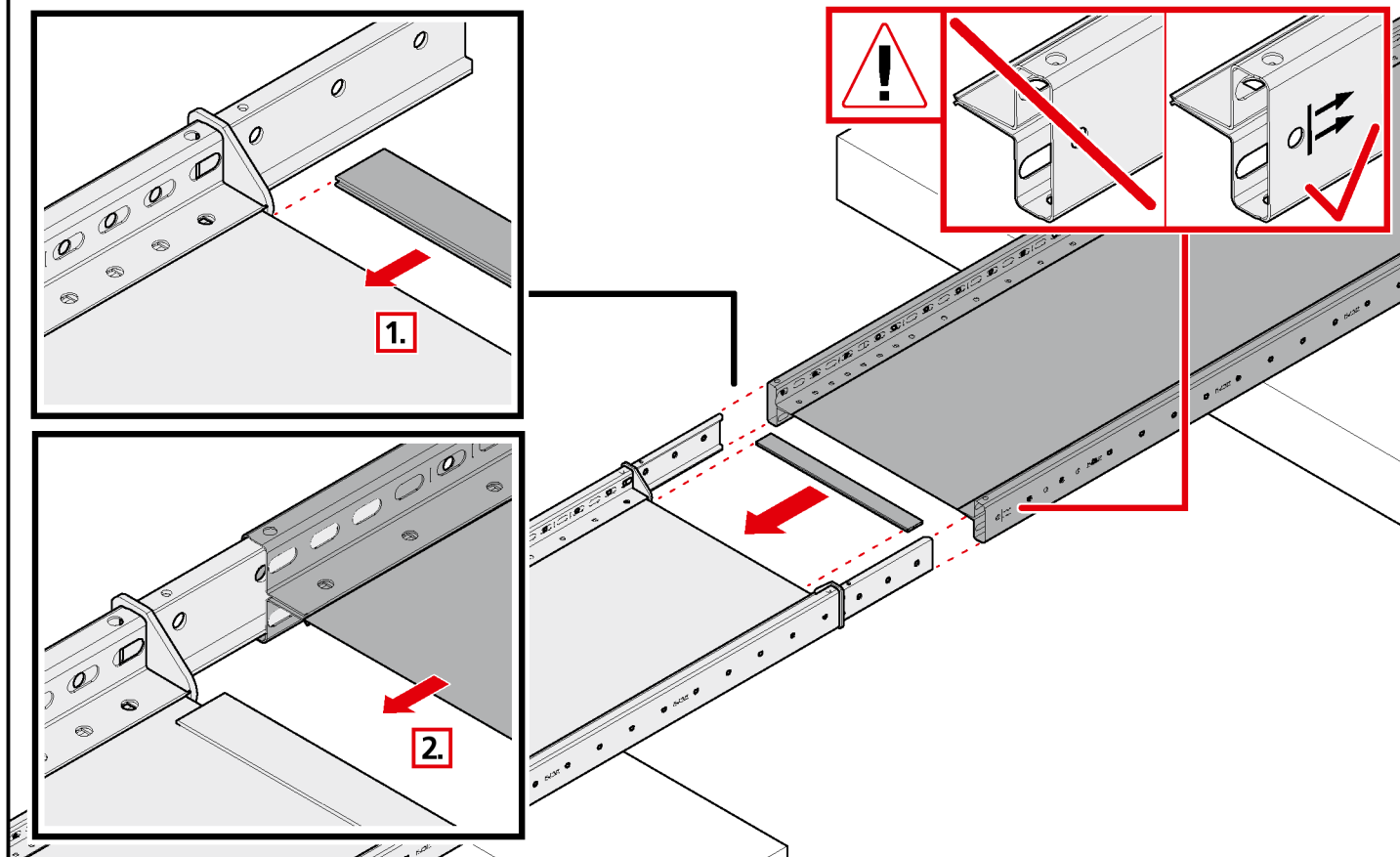


i III IV



03

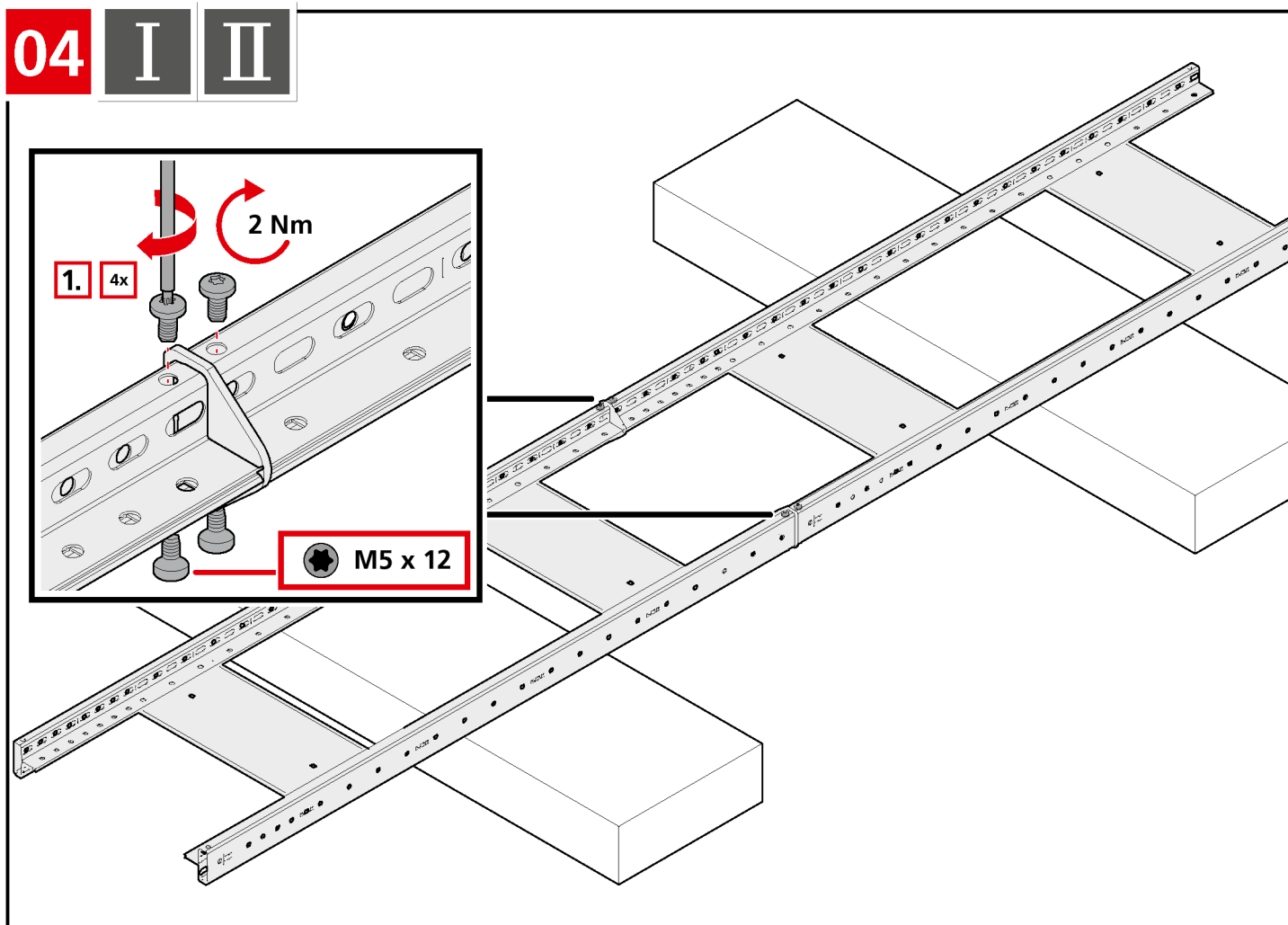
II



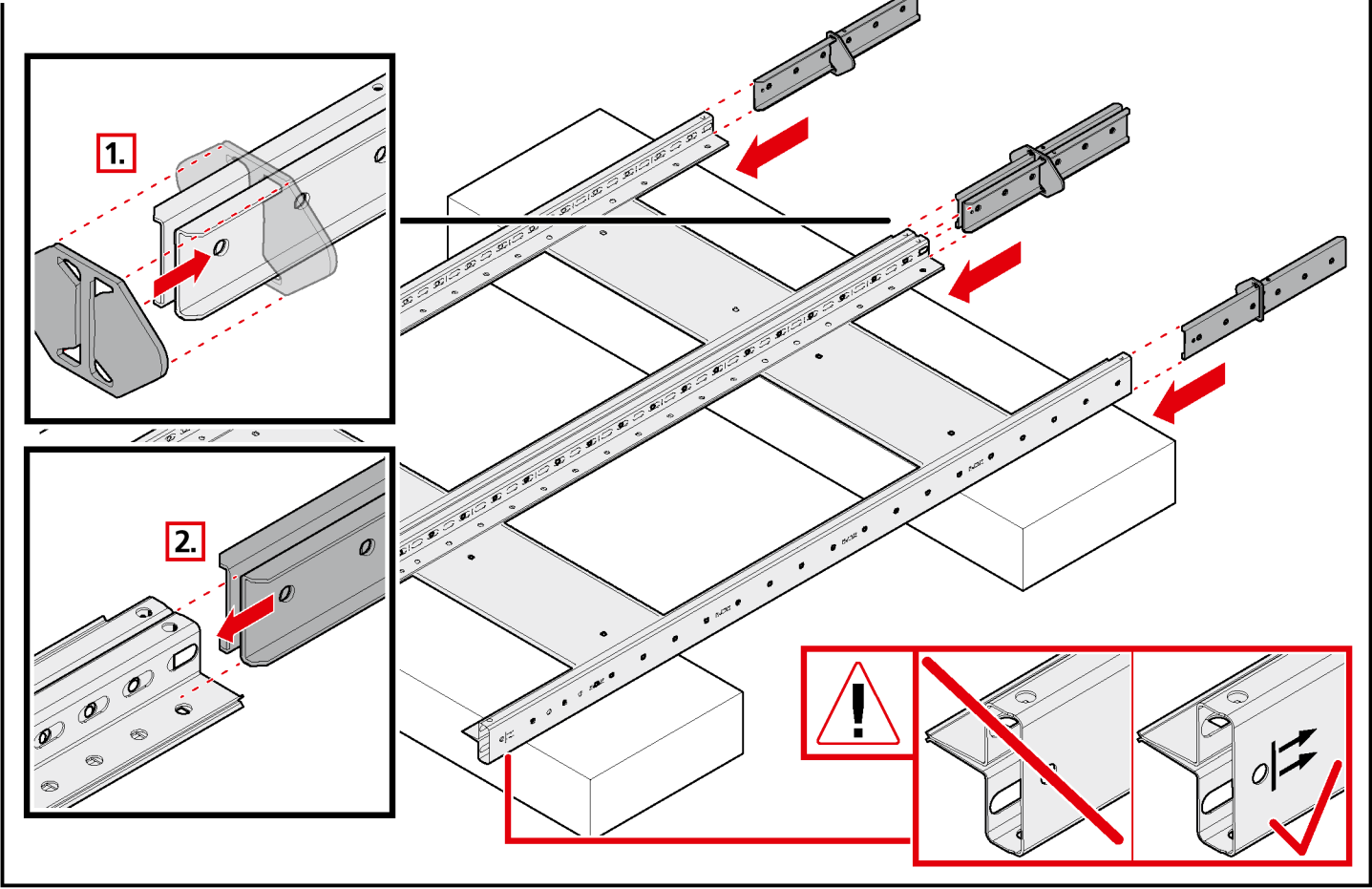
04

I

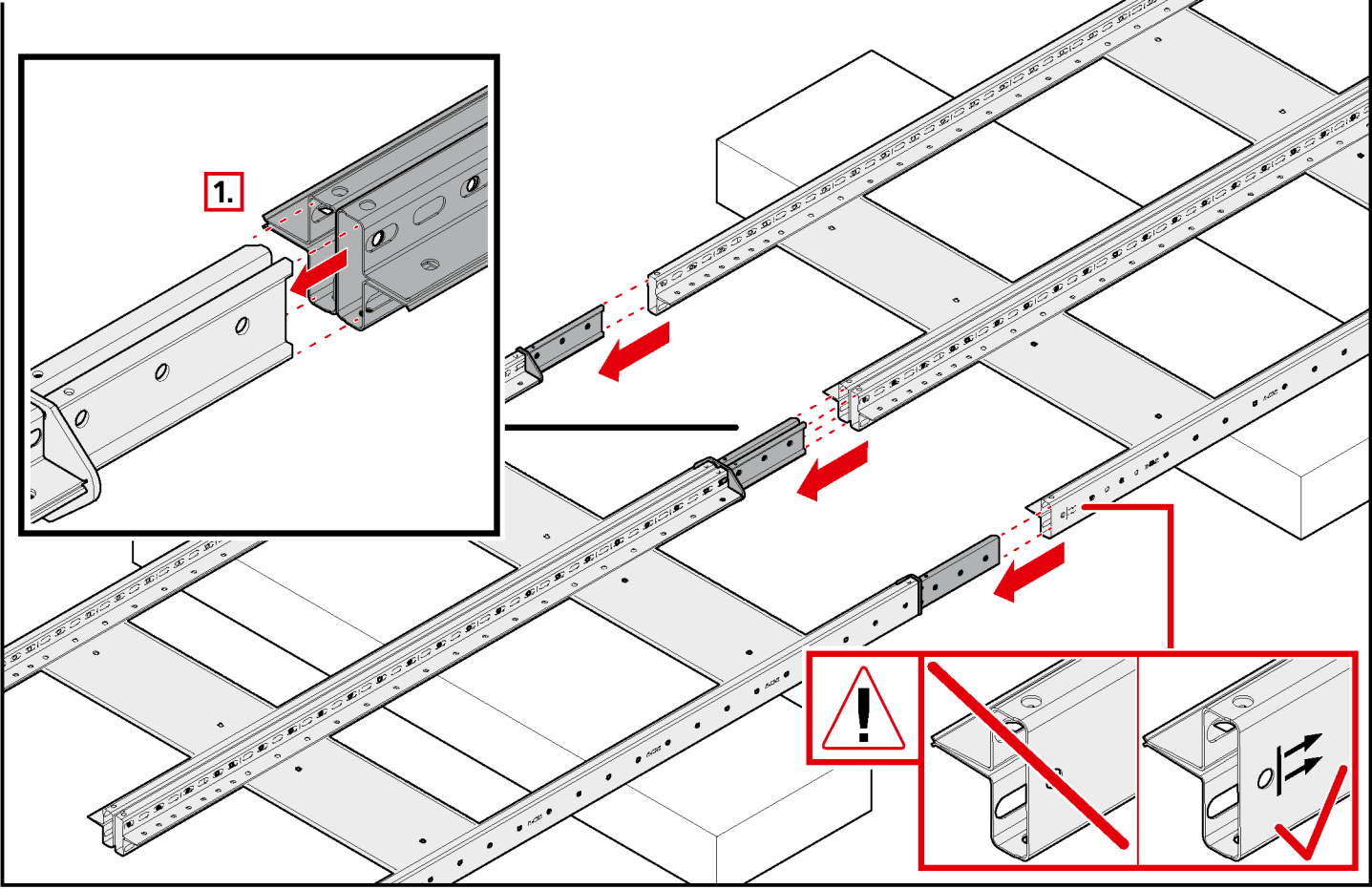
II



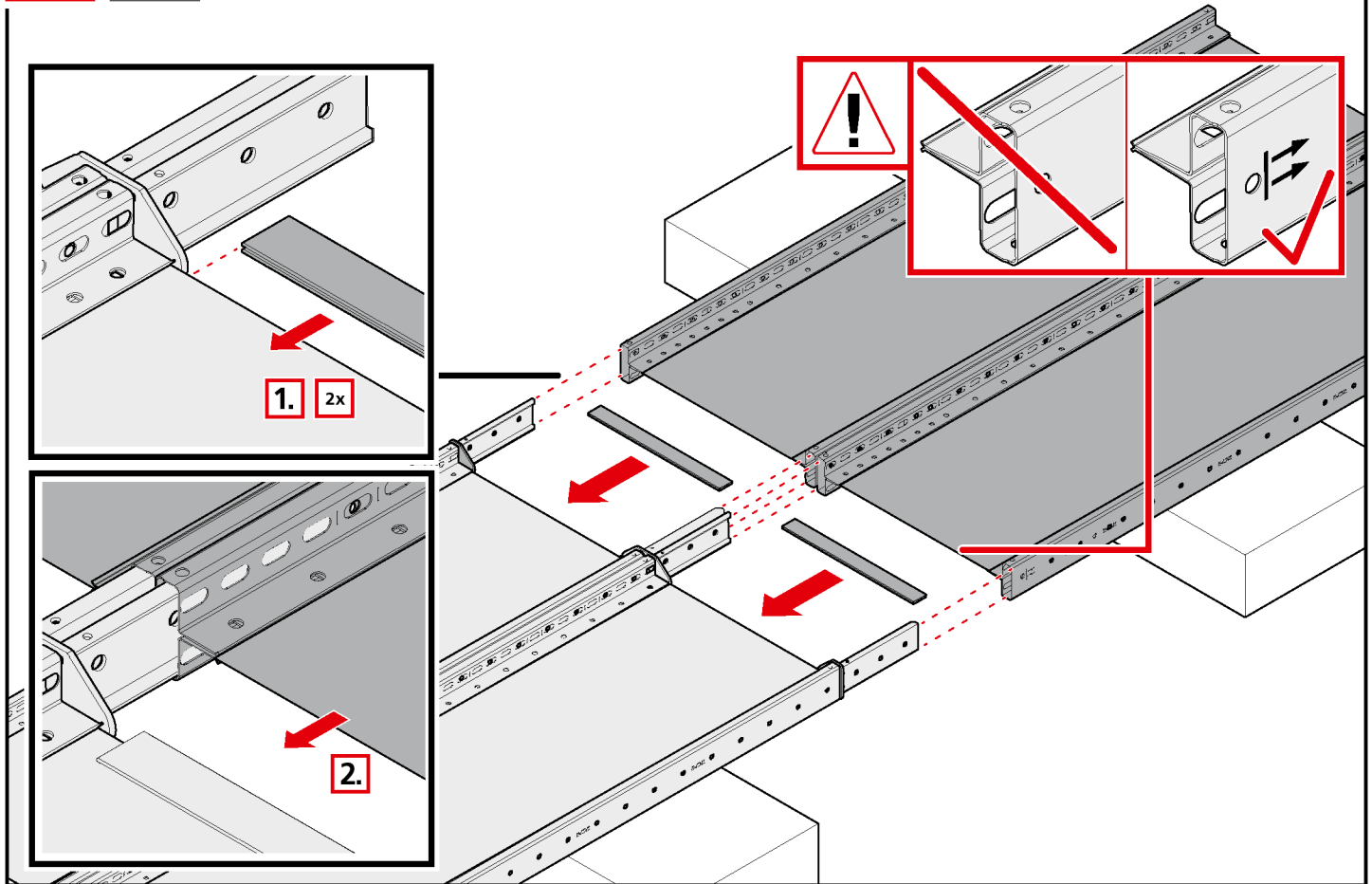
01 III IV



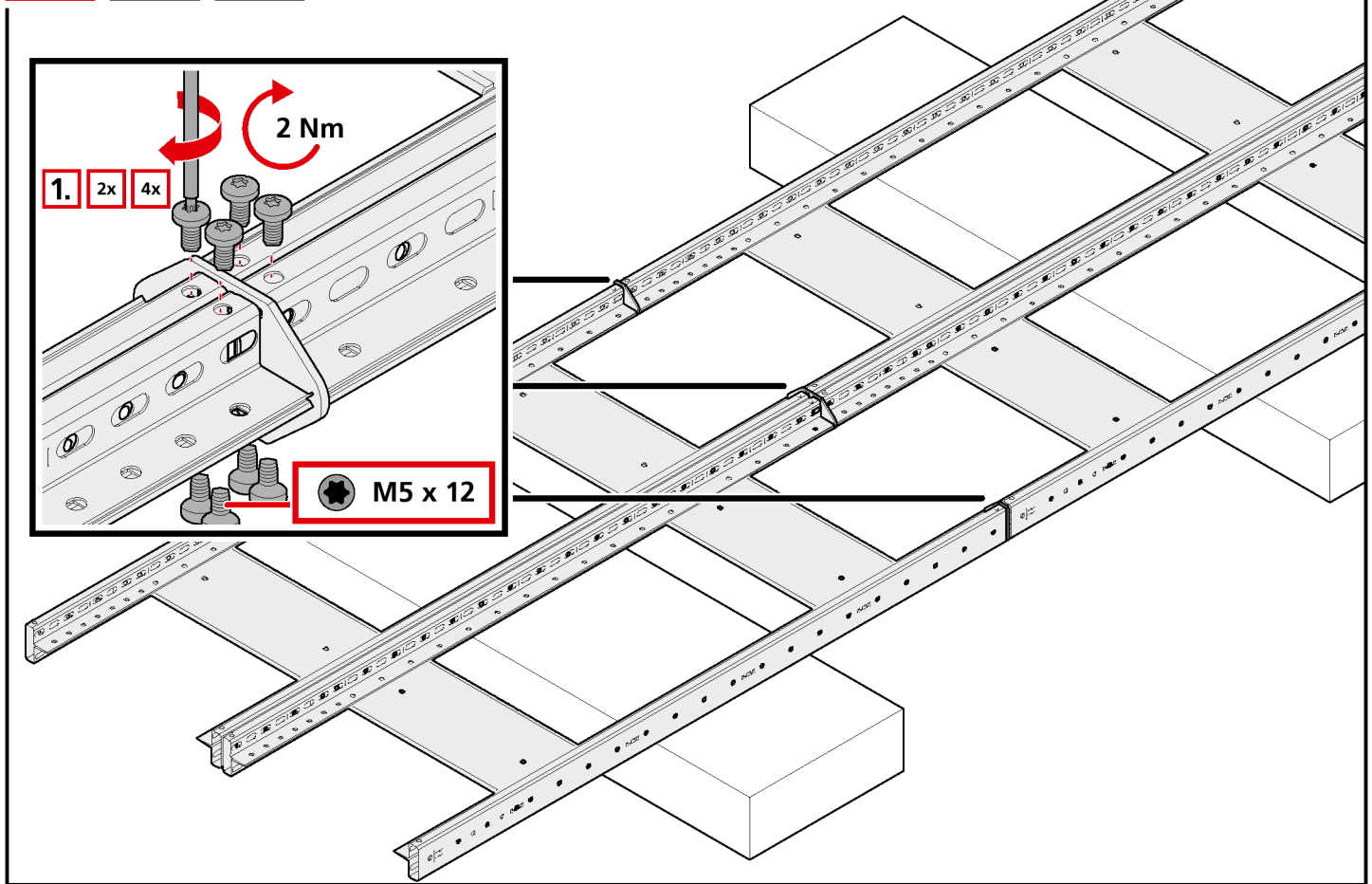
02 III IV

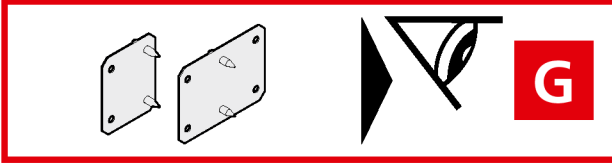
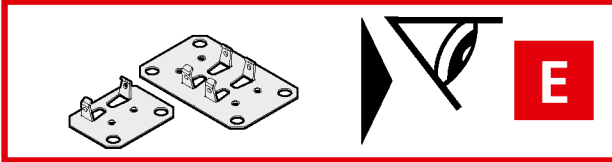
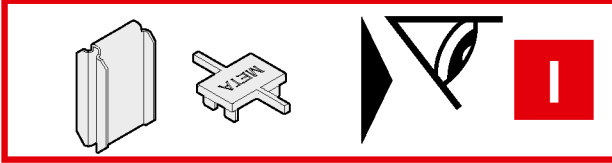
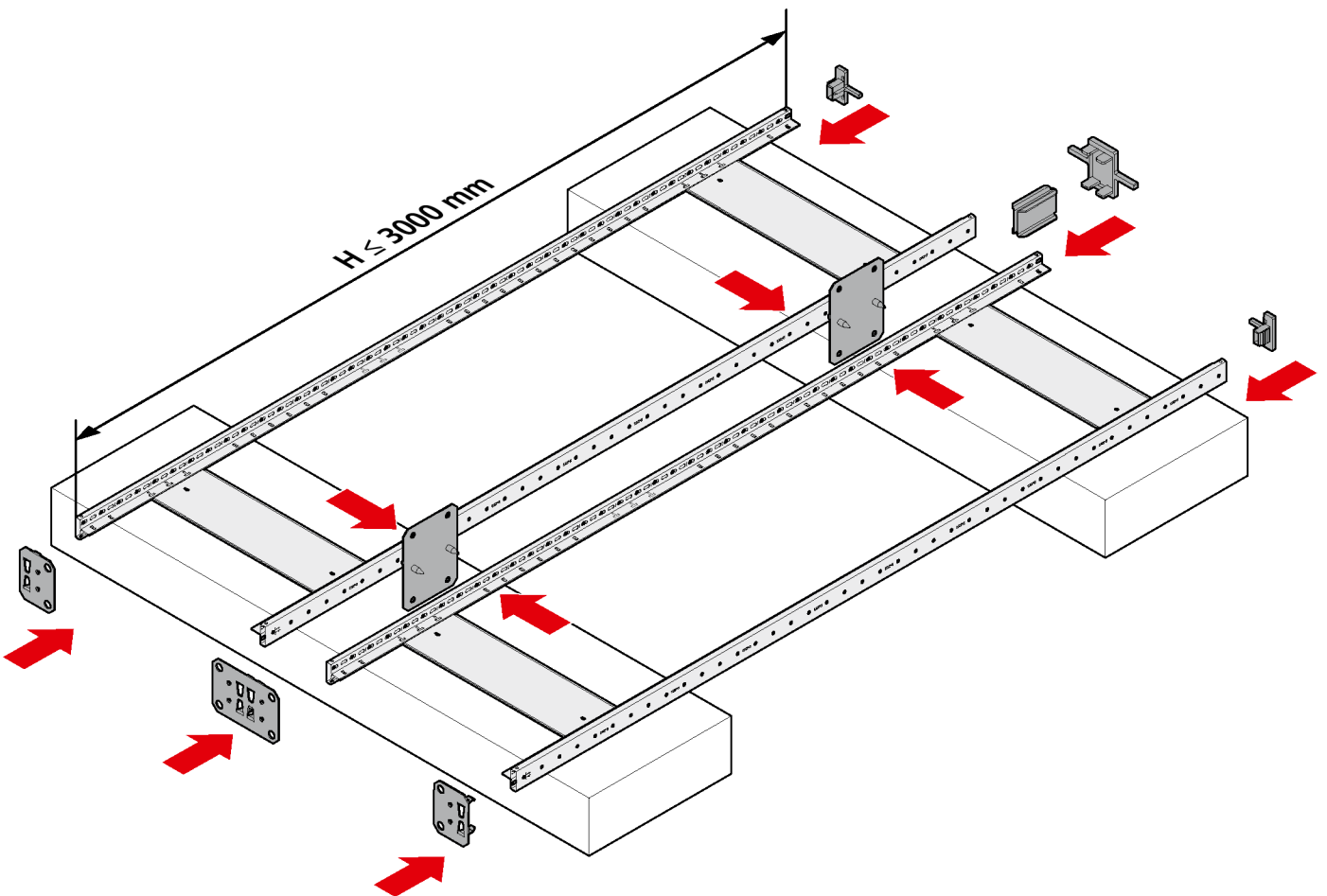


03 IV



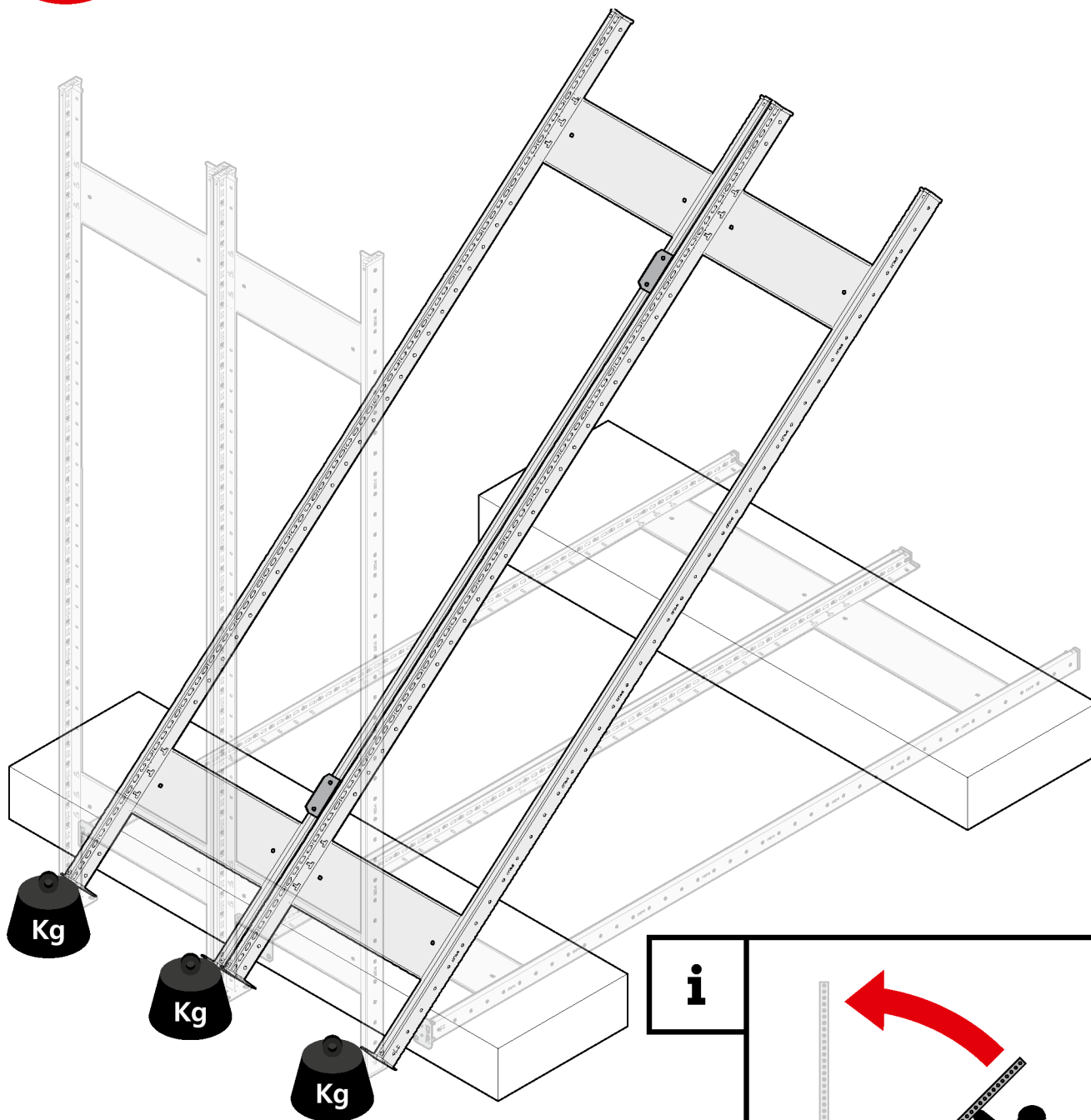
04 III IV



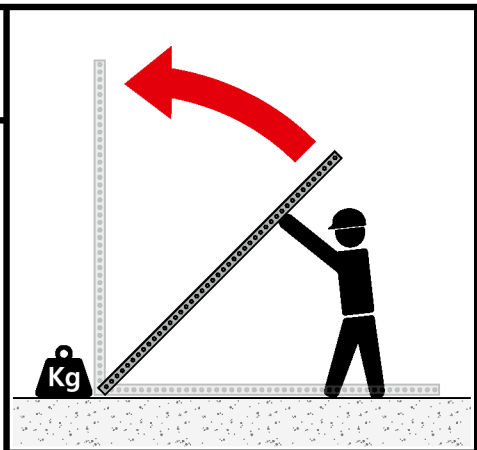
D**01** $H \leq 3000$ **1.****2.****3.****4.**



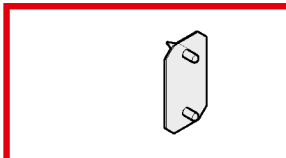

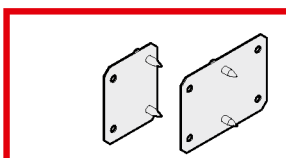

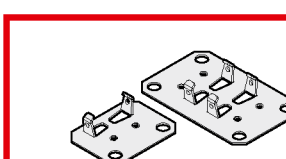

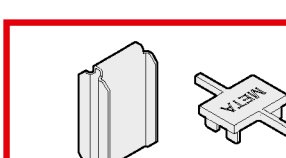



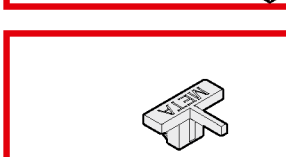

DGUV-I 208-061

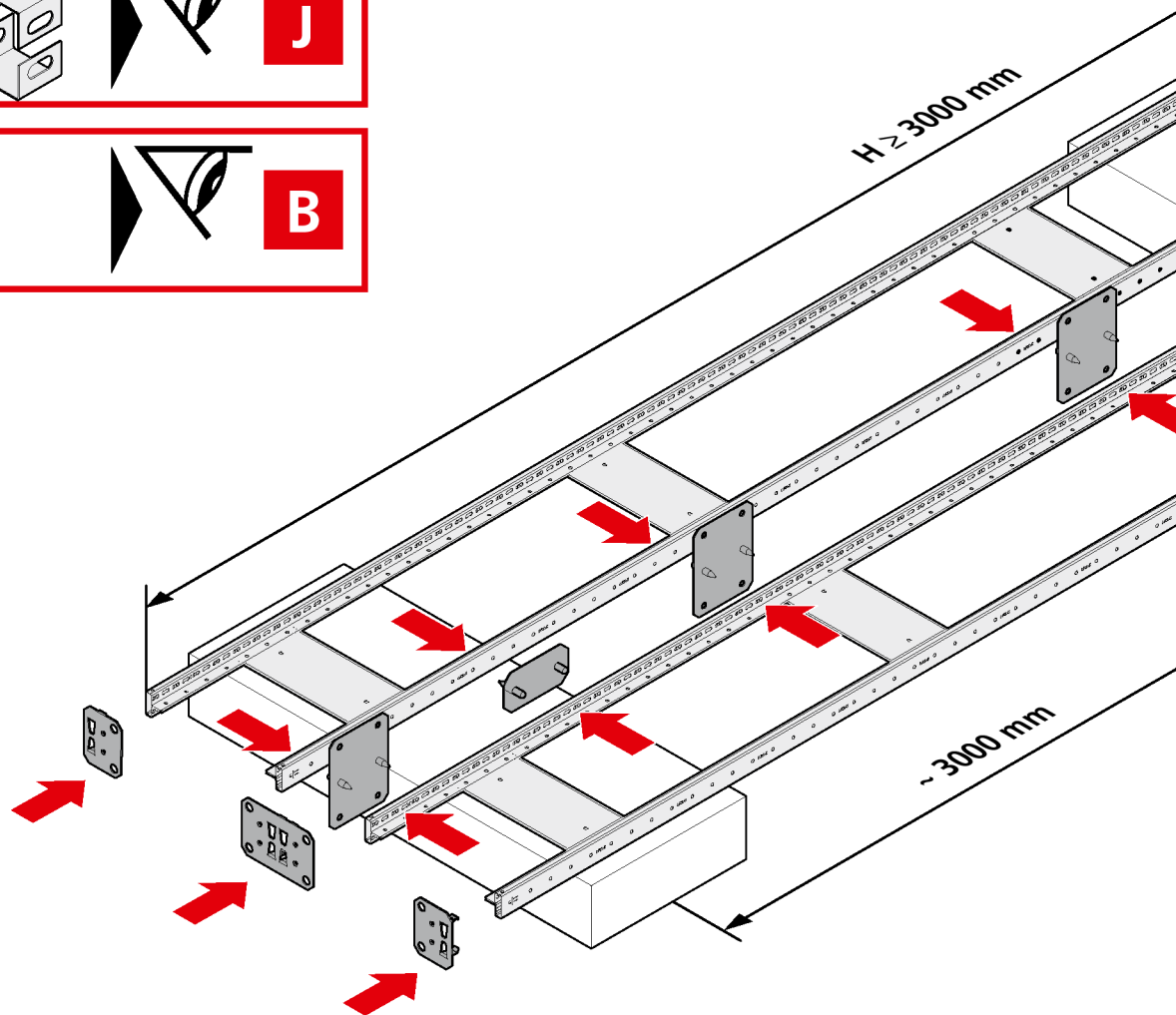


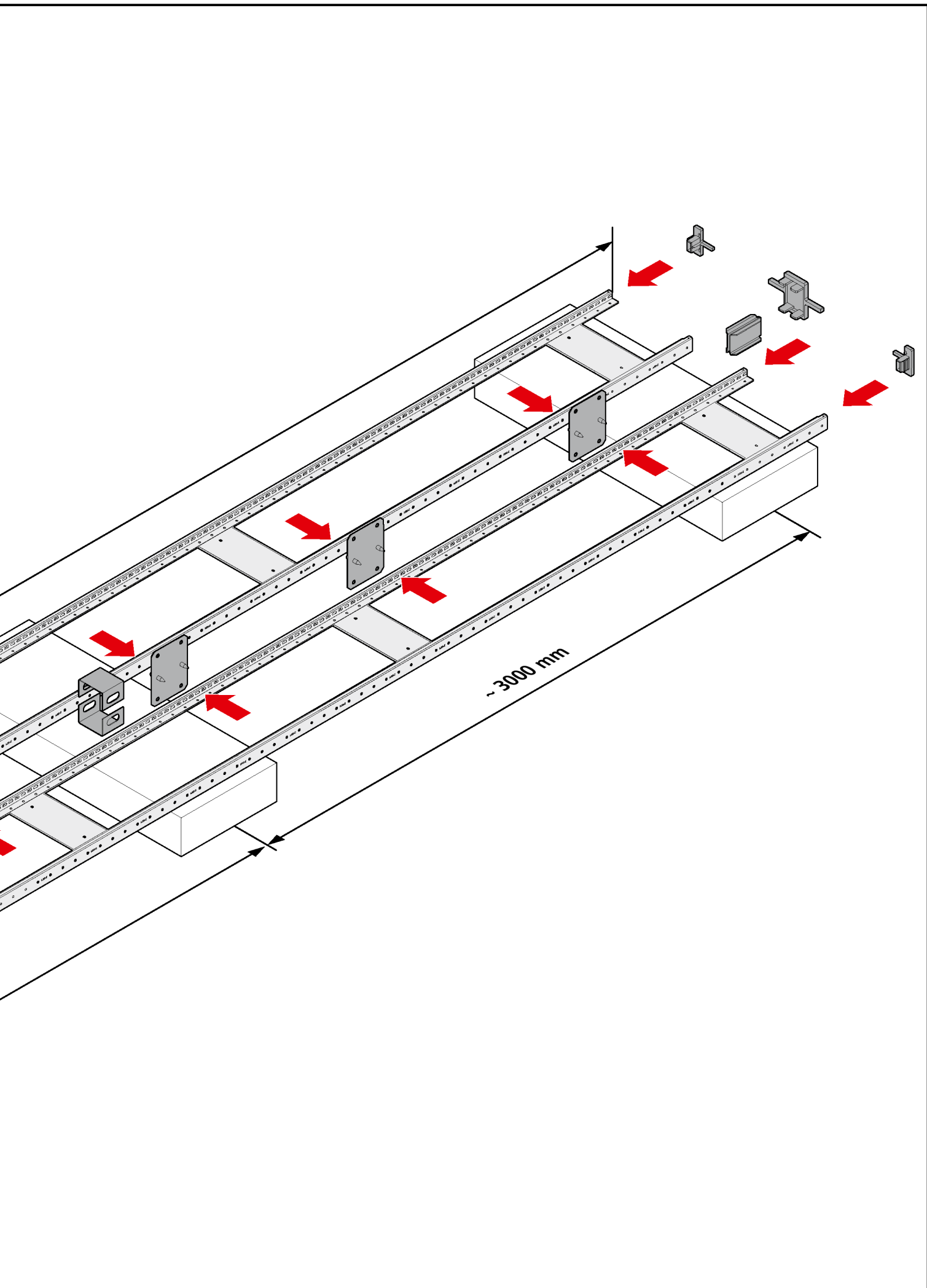
i



?
?
i
A
B
C
D
E
F
G

- 1.   **F**
- 2.   **G**
- 3.   **E**
- 4.   **I**
- 5. $H \geq 4000 \text{ mm}$   **J**
- 6.   **B**

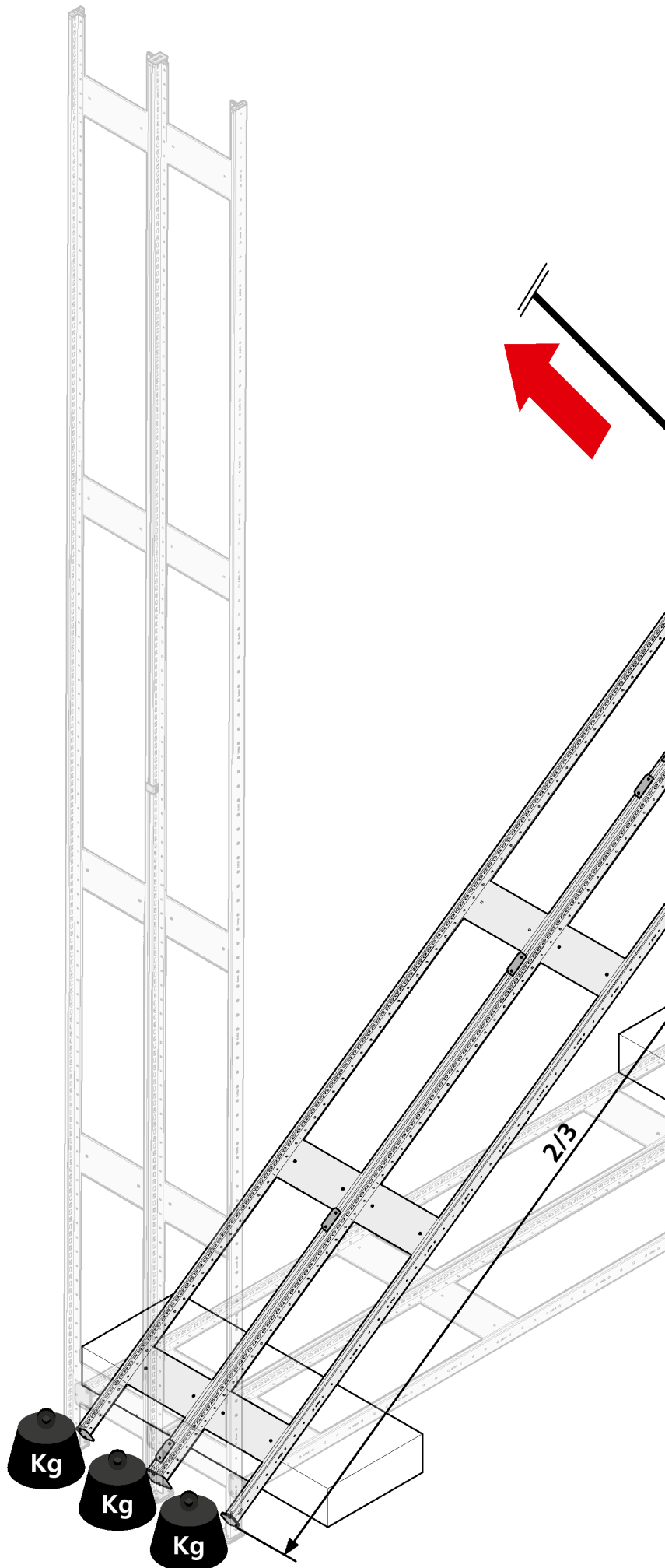


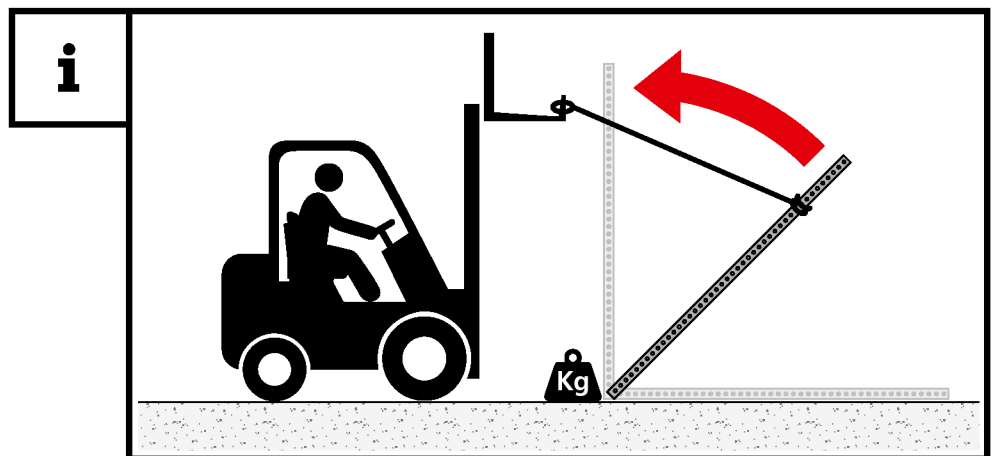
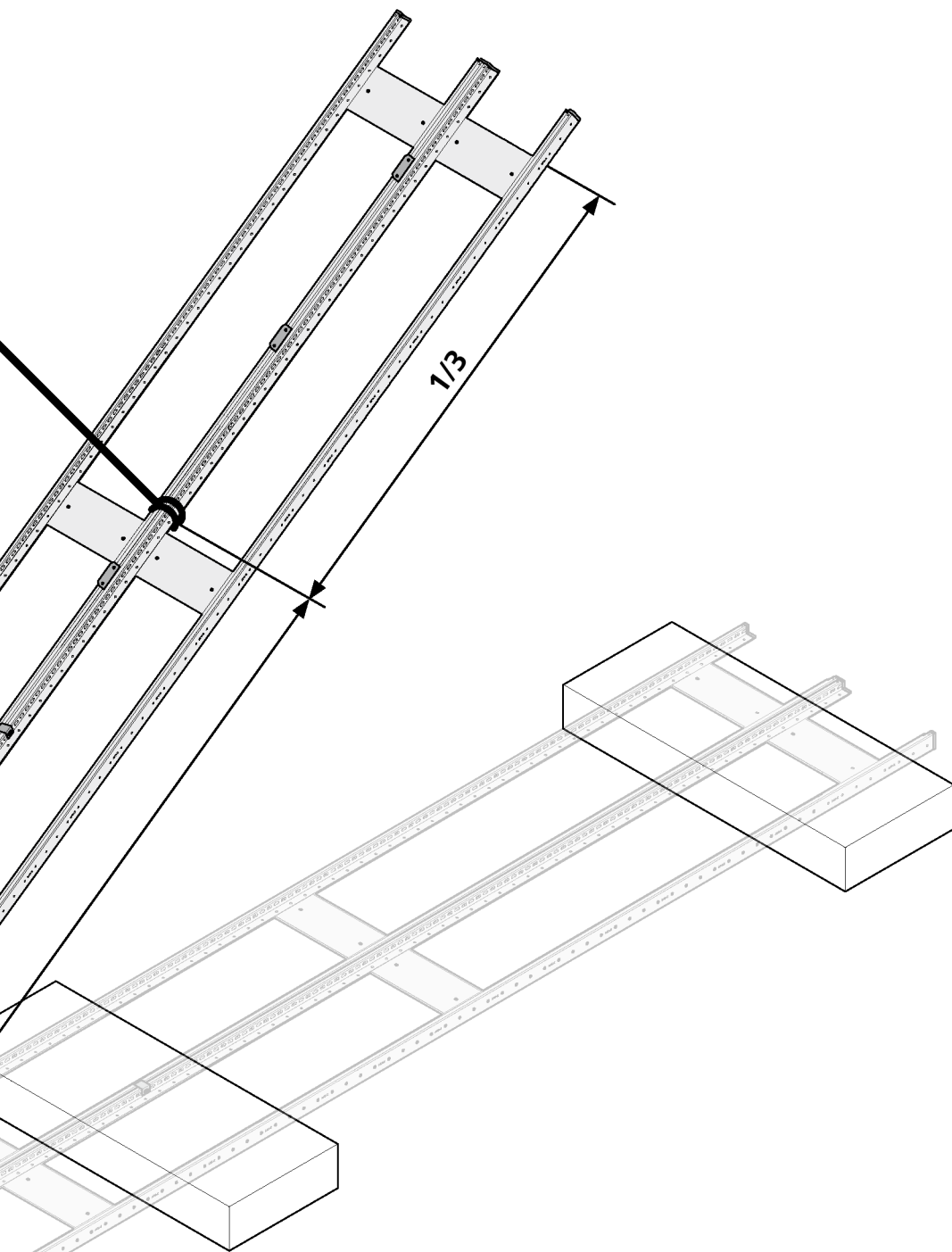


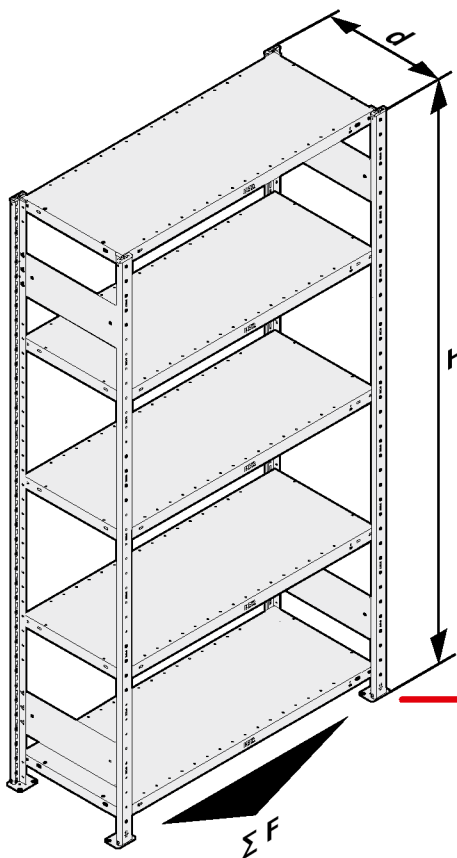
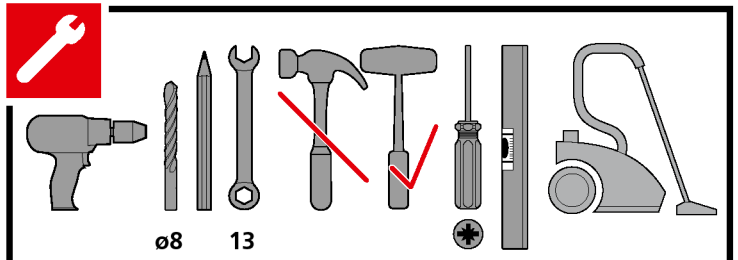
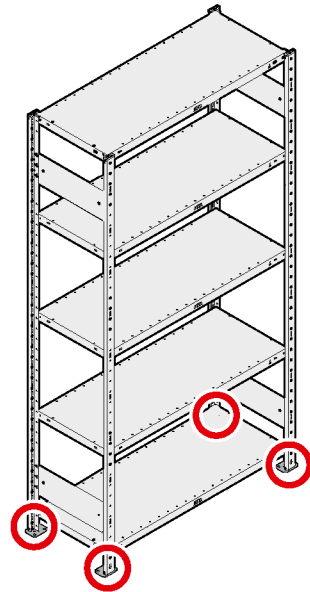
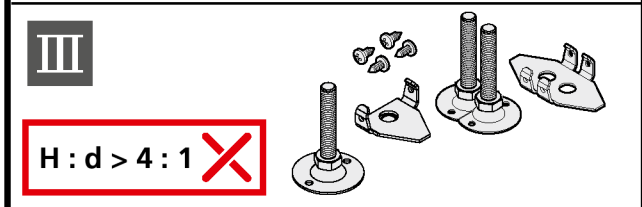
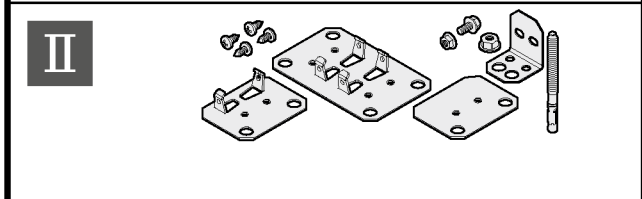
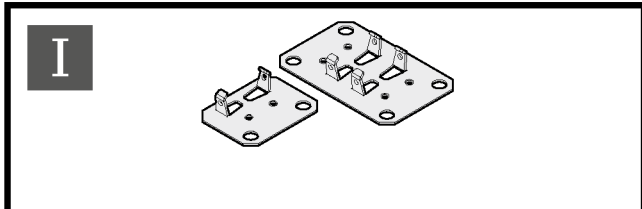
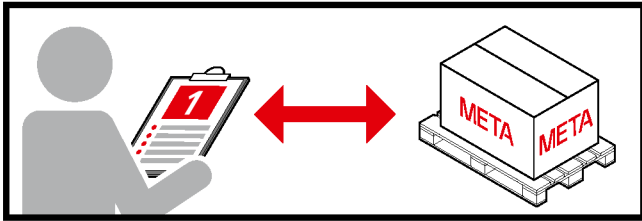
?
i
A
B
C
D
E
F
G



DGUV-I 208-061





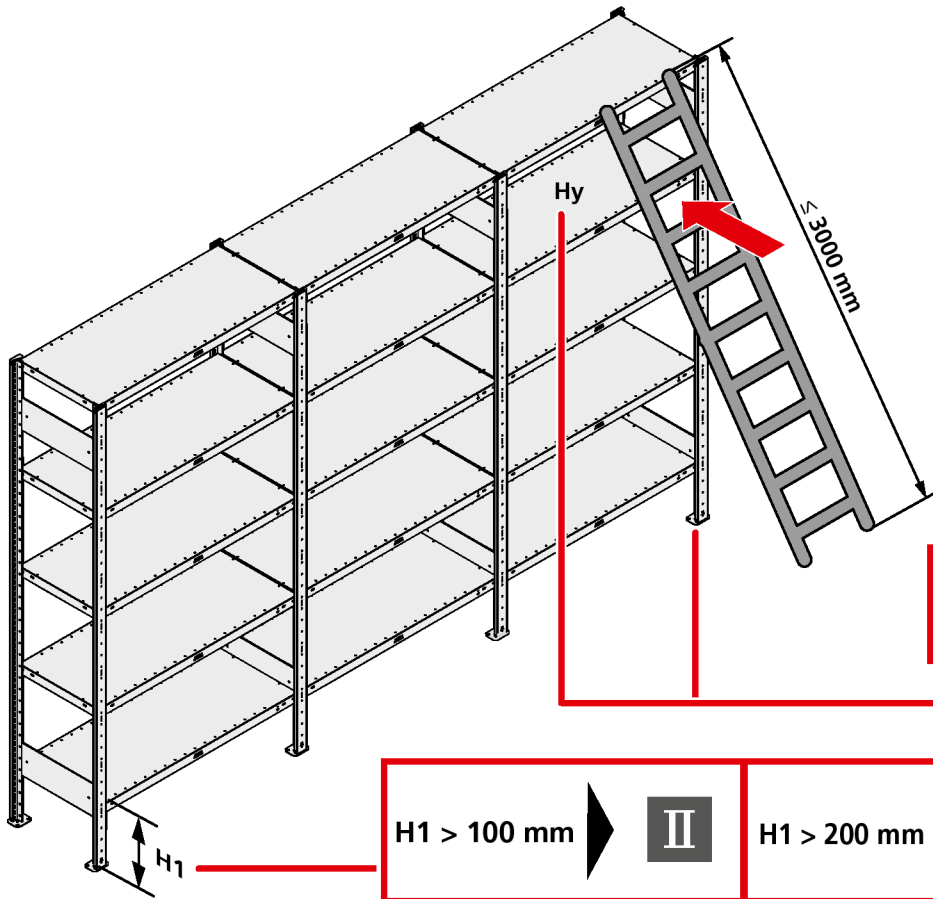



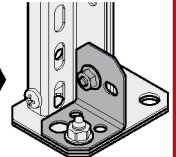
	$H : d \leq 4 : 1$		I	
	$H : d > 4 : 1$		II	
	$H : d \leq 4 : 1$ $\Sigma F \leq 1800 \text{ kg}$		III	






$H < 3000 \text{ mm}$ $H \geq 3000 \text{ mm}$

$H : d > 4 : 1$

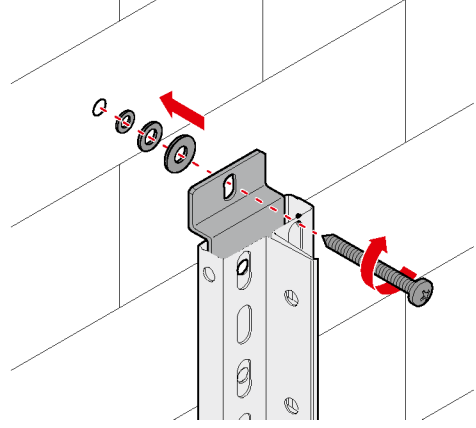
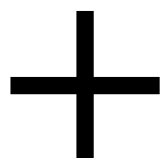
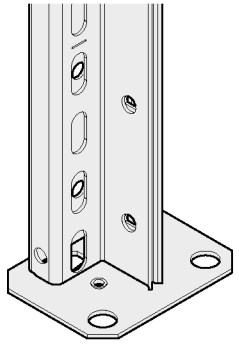
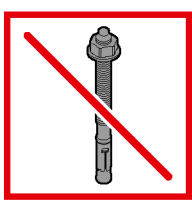
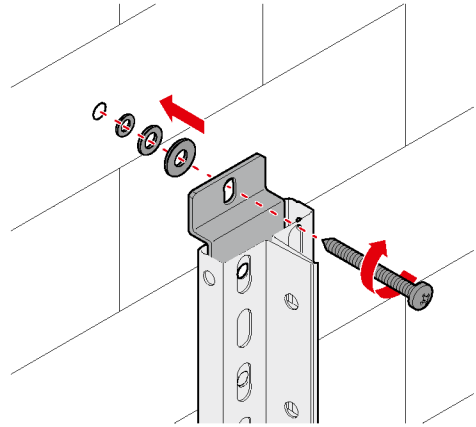
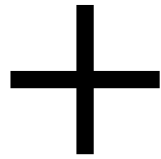
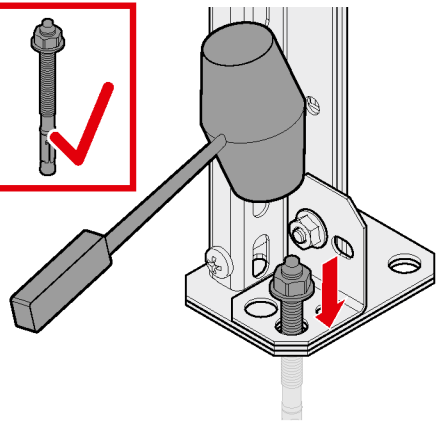
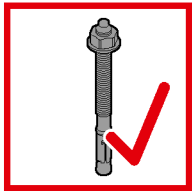
i




 **Hy ≥ 5 kg** 




H1 > 100 mm   **H1 > 200 mm**    **+49 2932 9570**


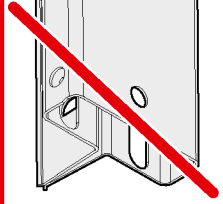
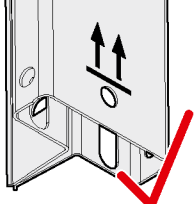
i


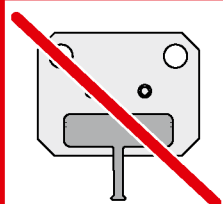
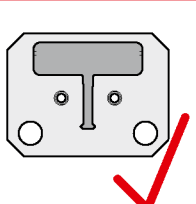


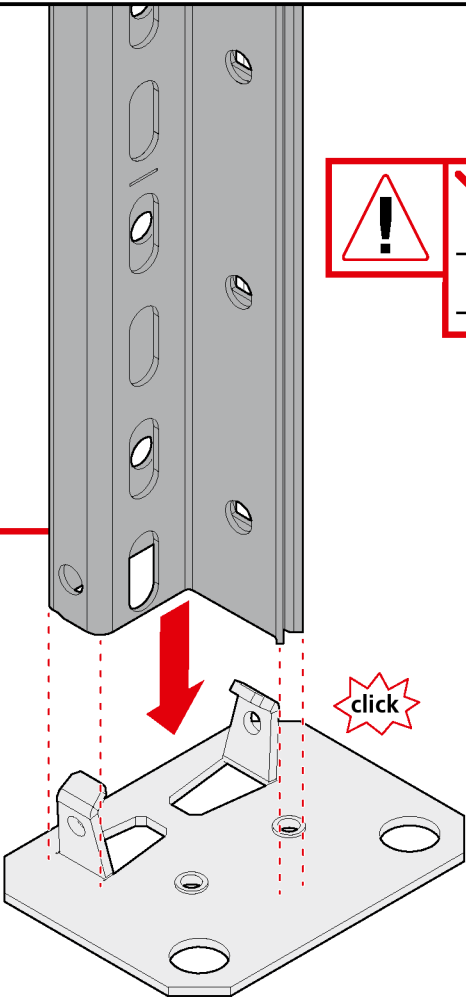
01 I

i H:d ≤ 4:1 




  


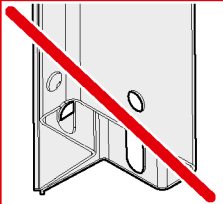
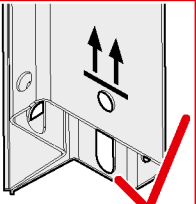
  

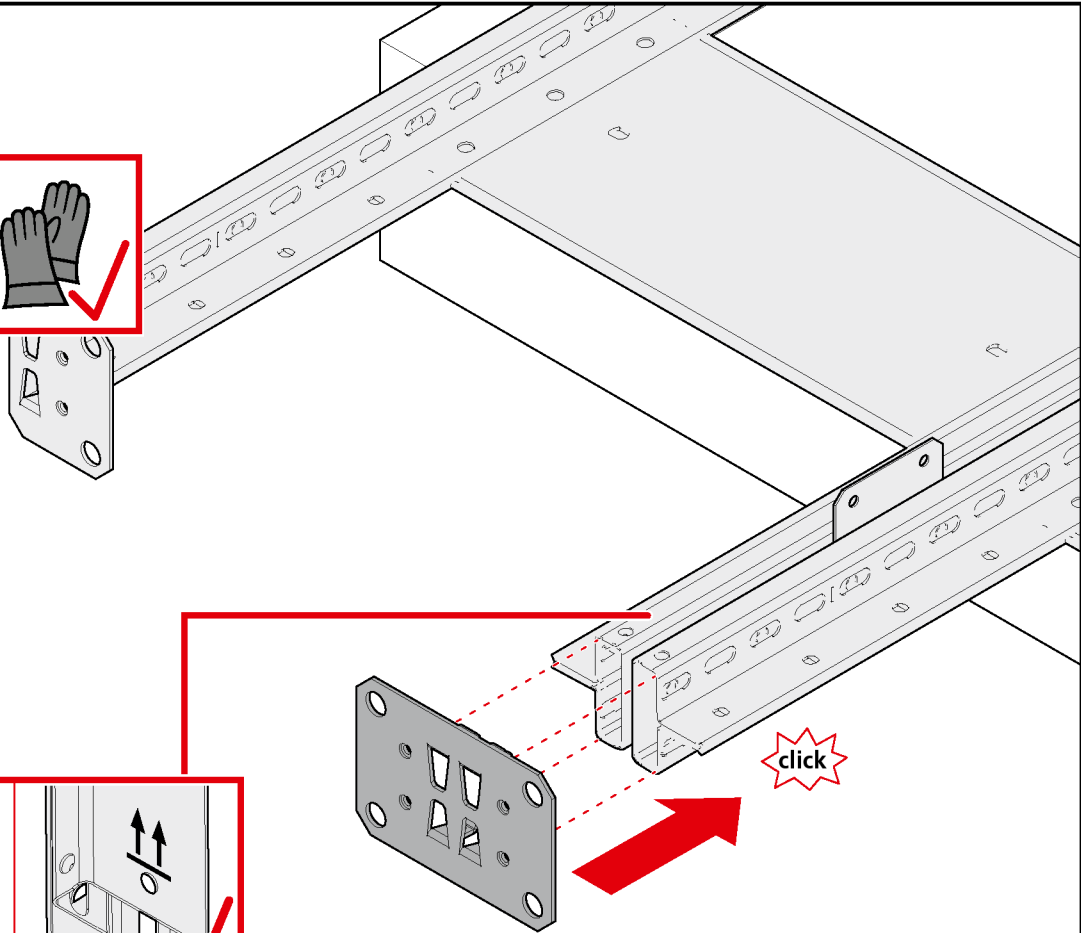
  



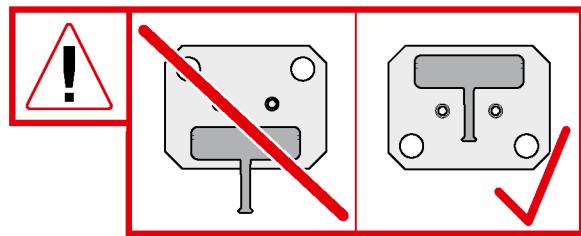
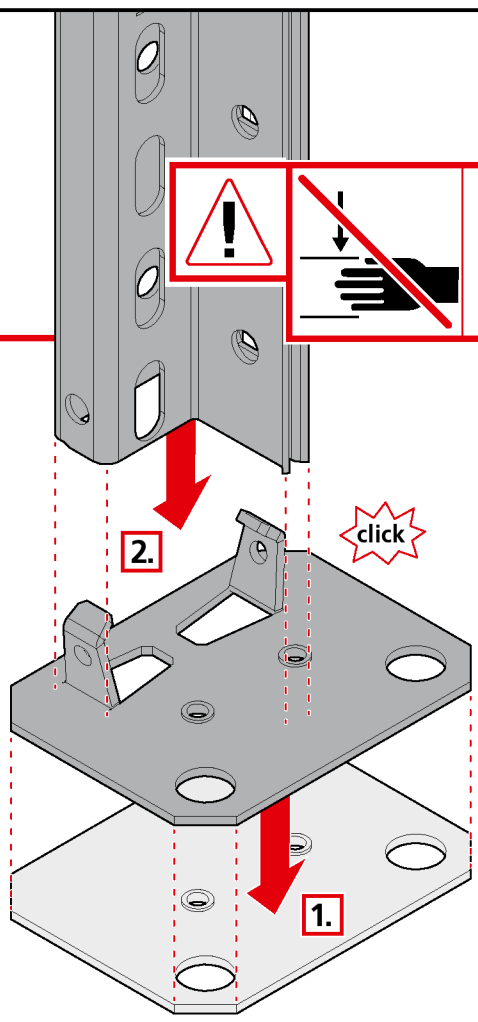
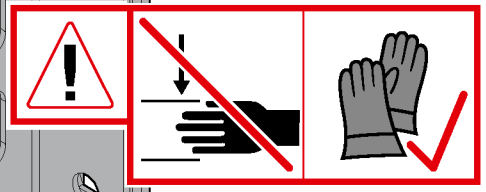
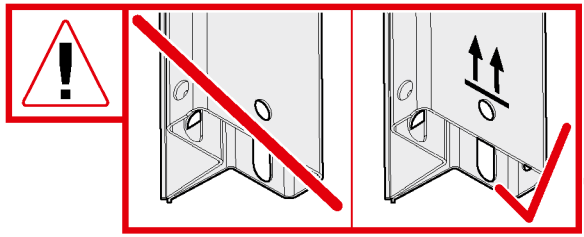
i I

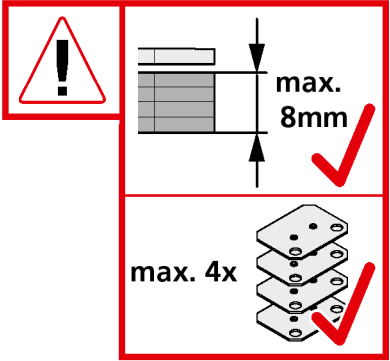
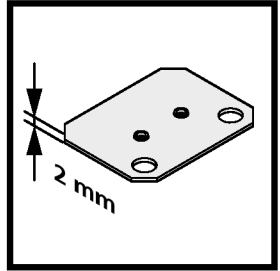
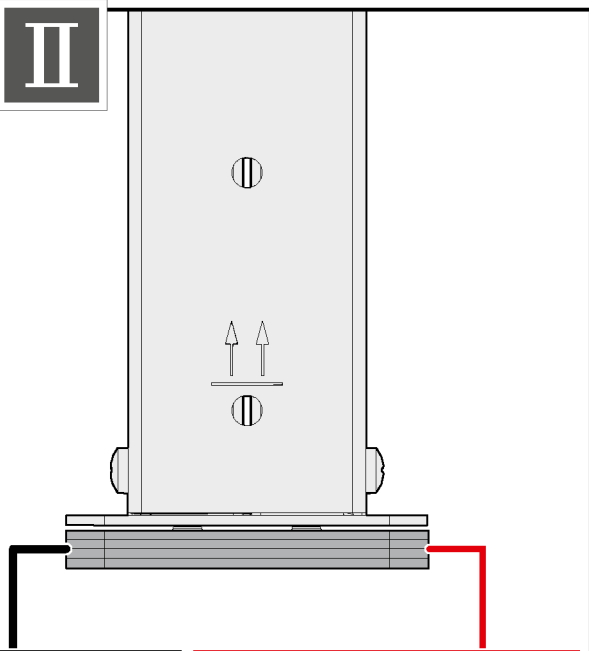
  



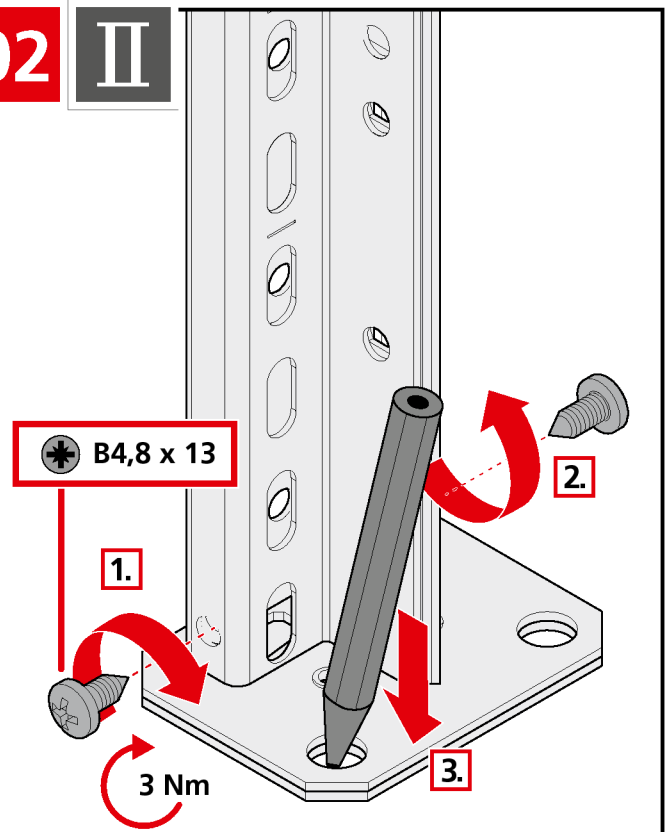
01 **II**



i **II**



02 **II**



B4,8 x 13

1.

2.

3.

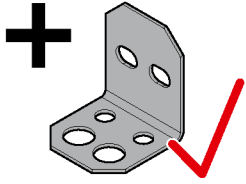
3 Nm

03

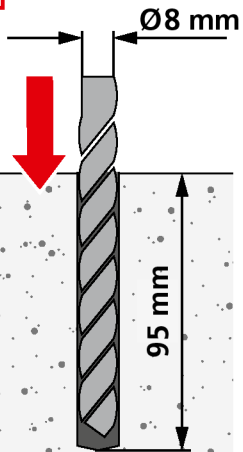
II

i

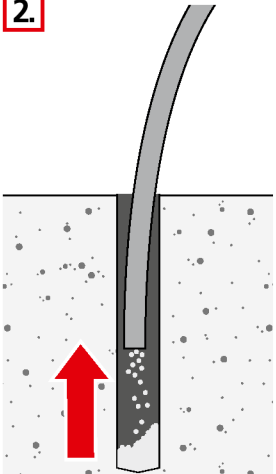
$H \geq 3000$ mm



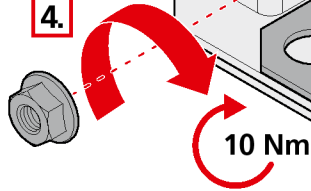
1.



2.



4.



3.

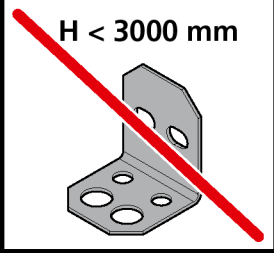
M6 x 10

03

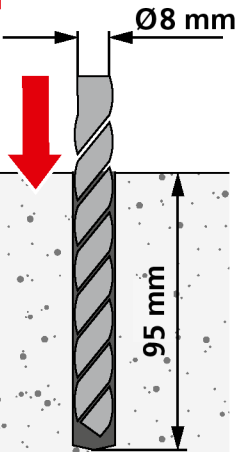
II

i

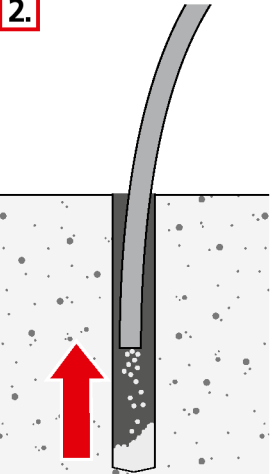
$H < 3000$ mm



1.

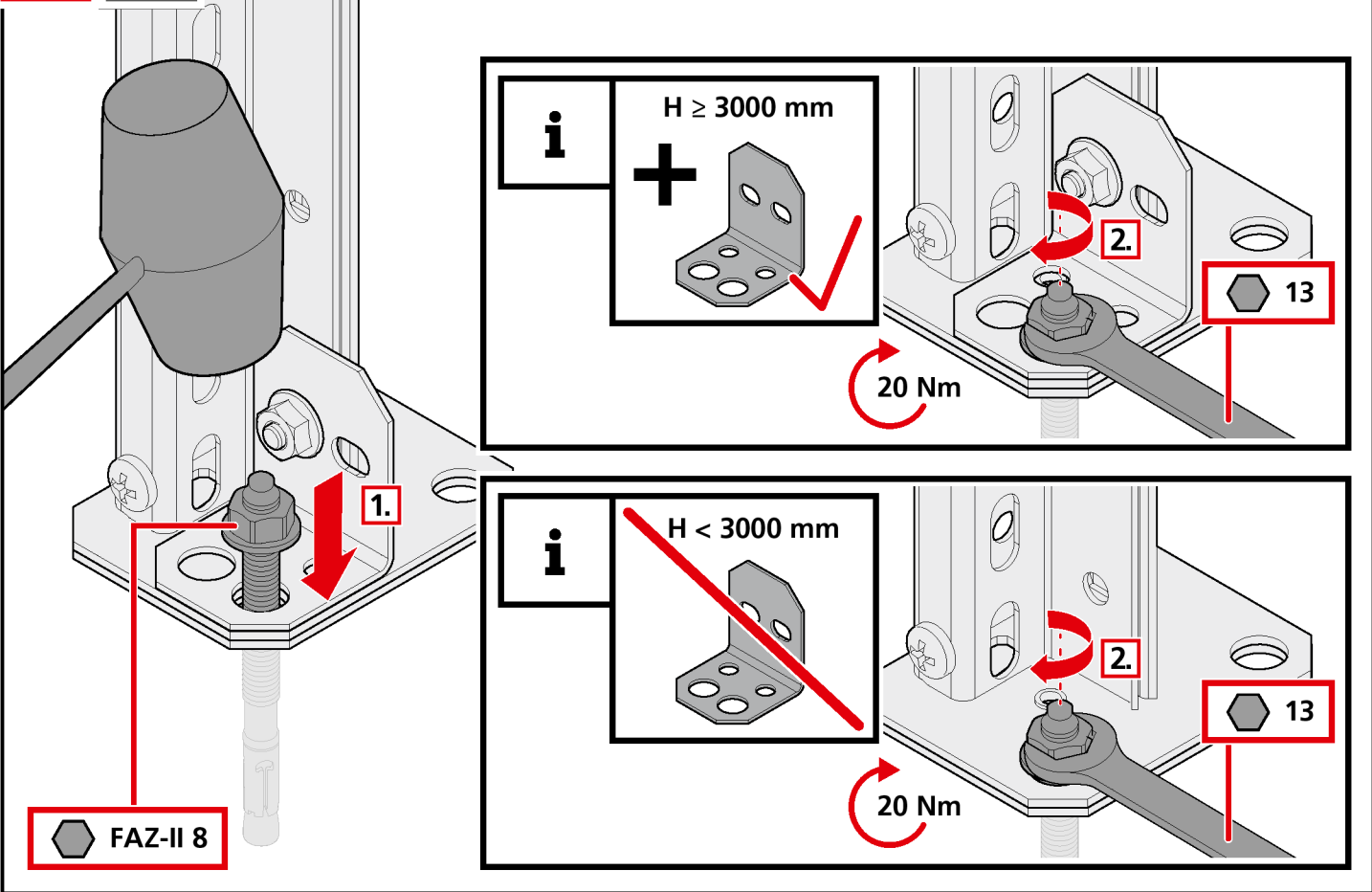


2.



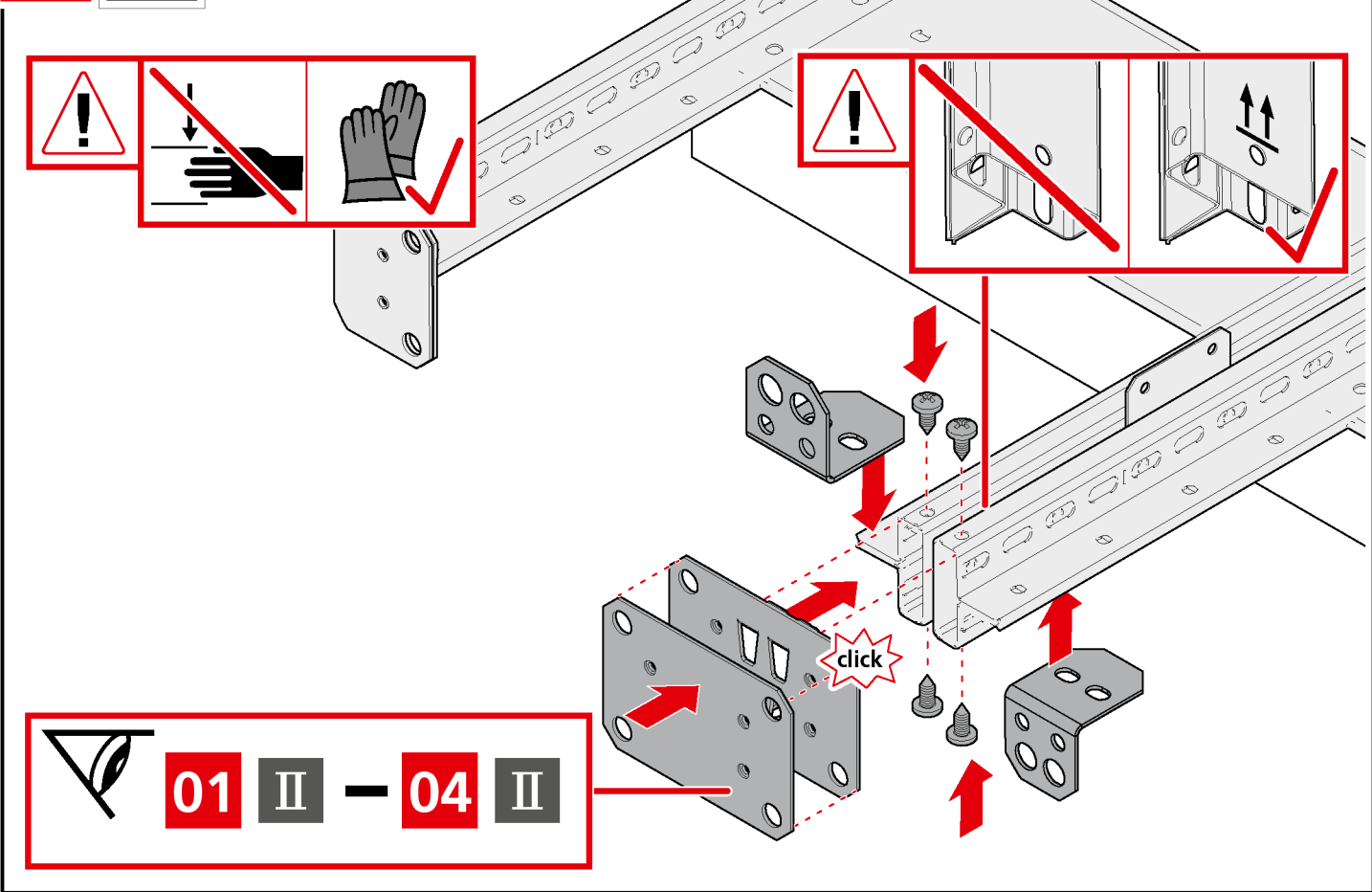
04

II



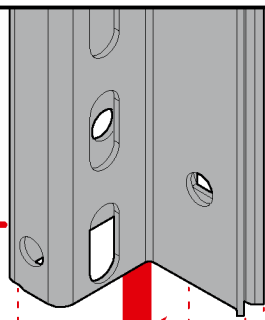
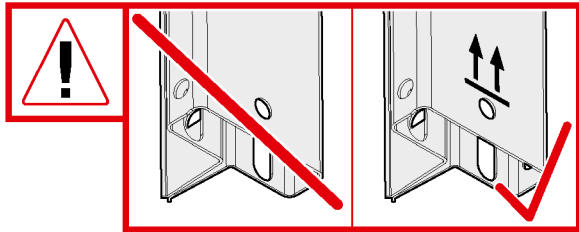
i

II



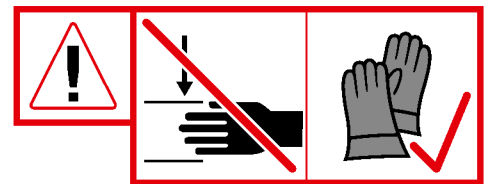
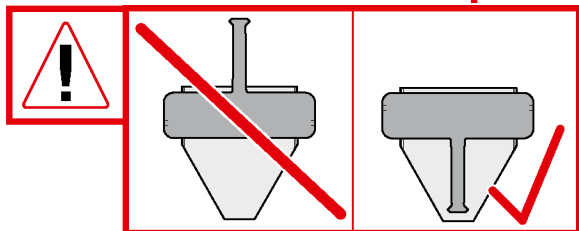
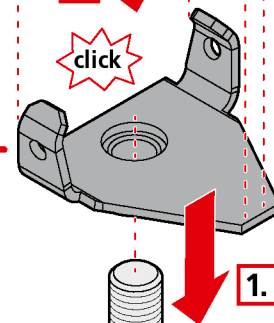
01

III



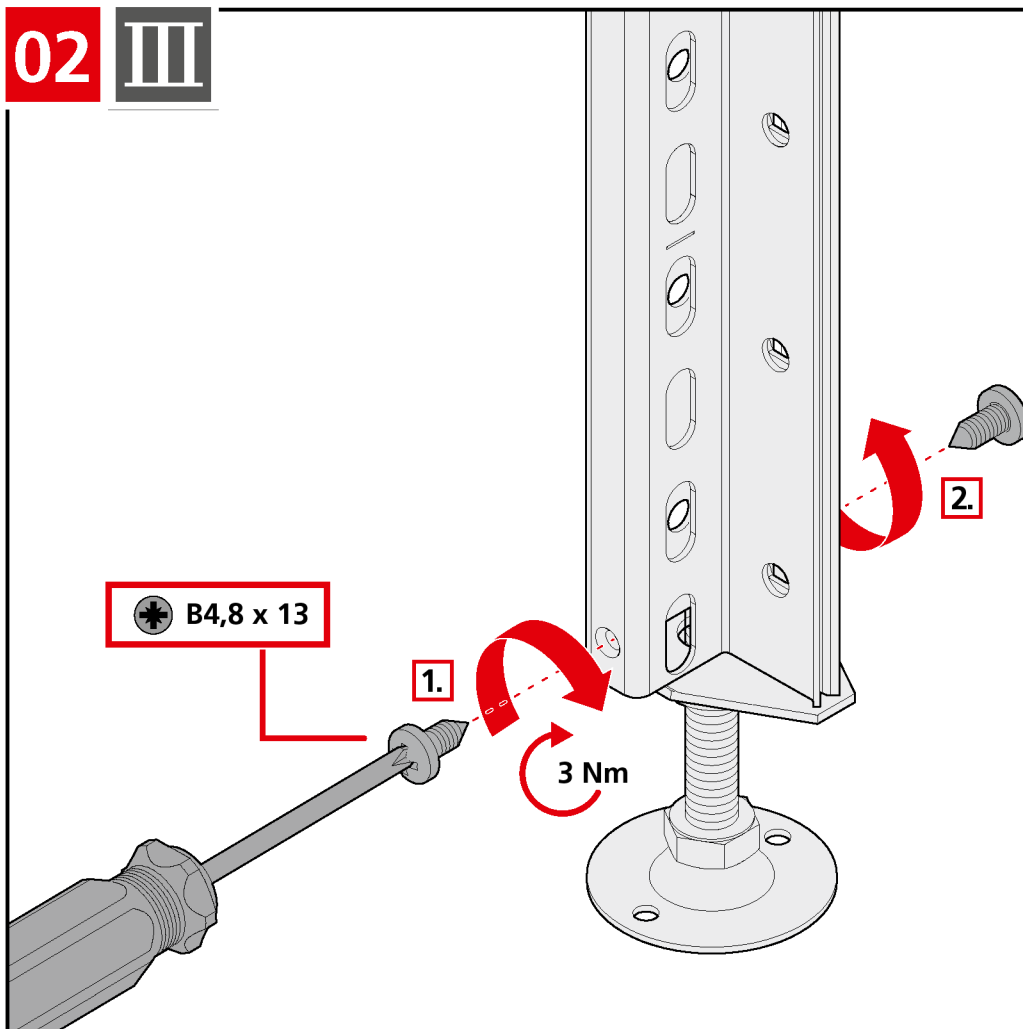
i $H : d \leq 4 : 1$
 $\Sigma F \leq 1800 \text{ kg}$

$H : d > 4 : 1$ ~~X~~



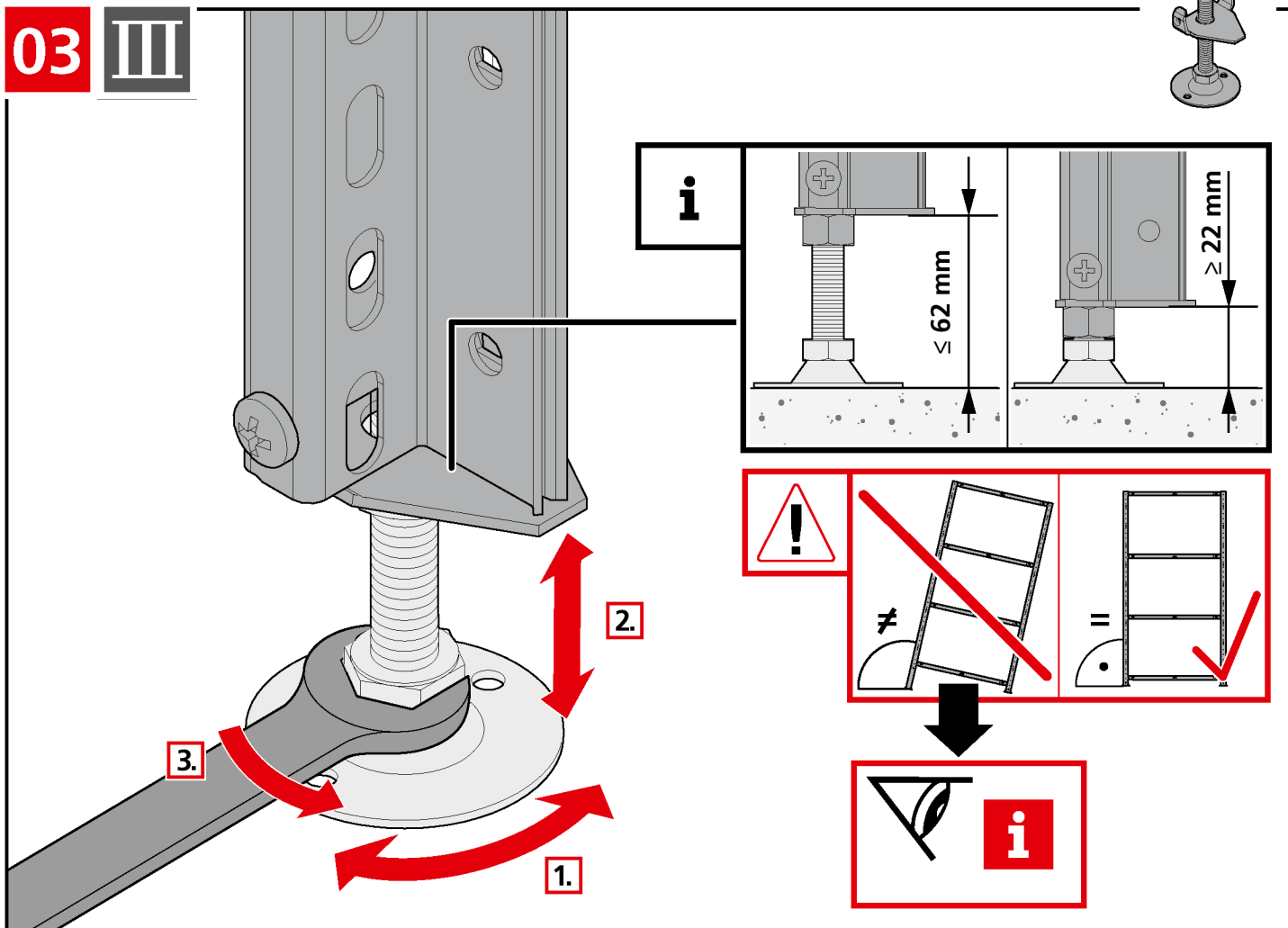
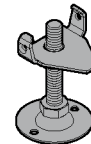
02

III



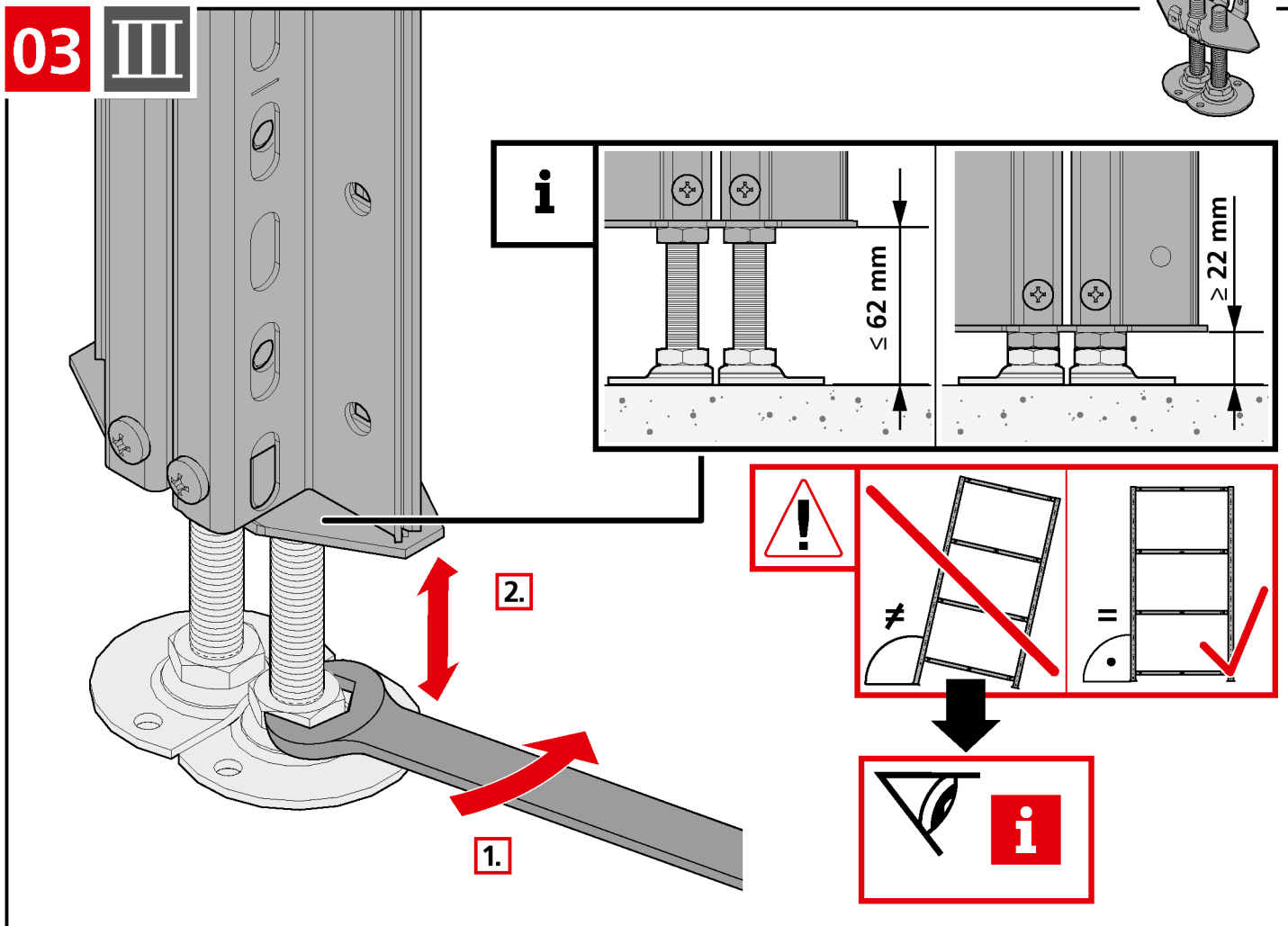
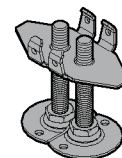
03

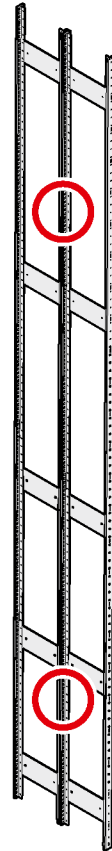
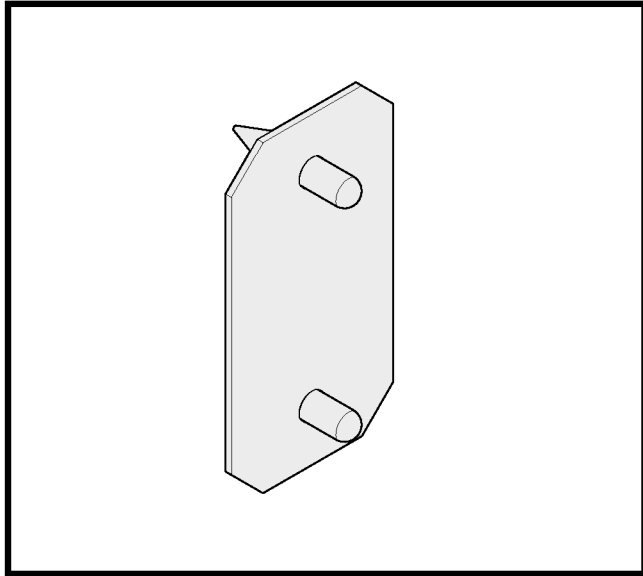
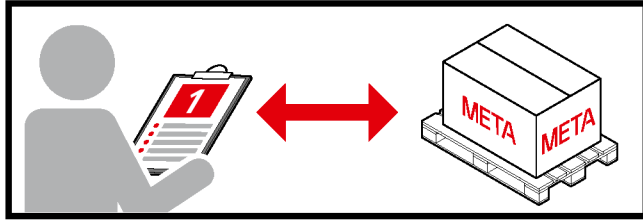
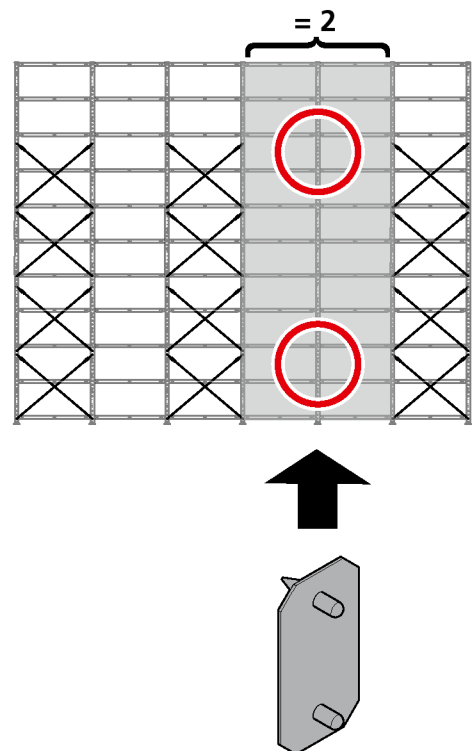
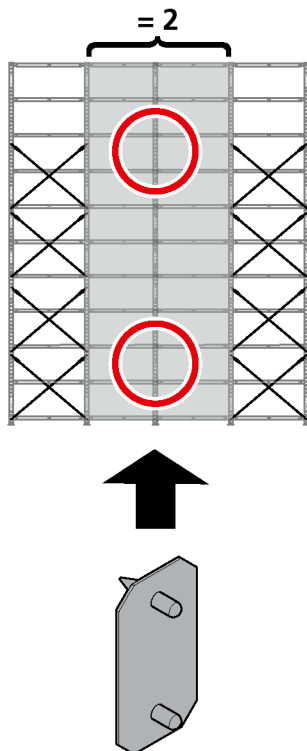
III

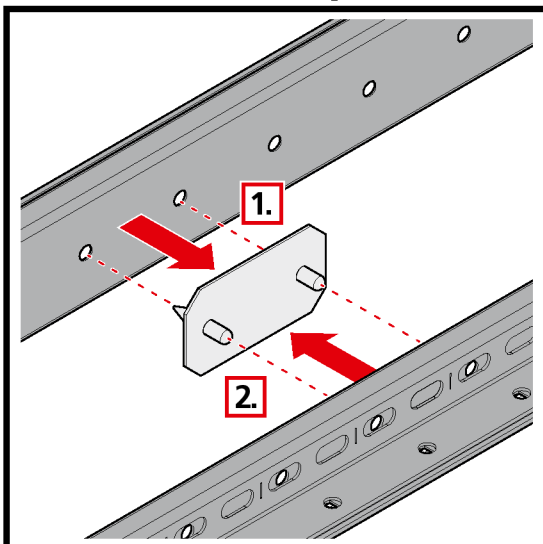
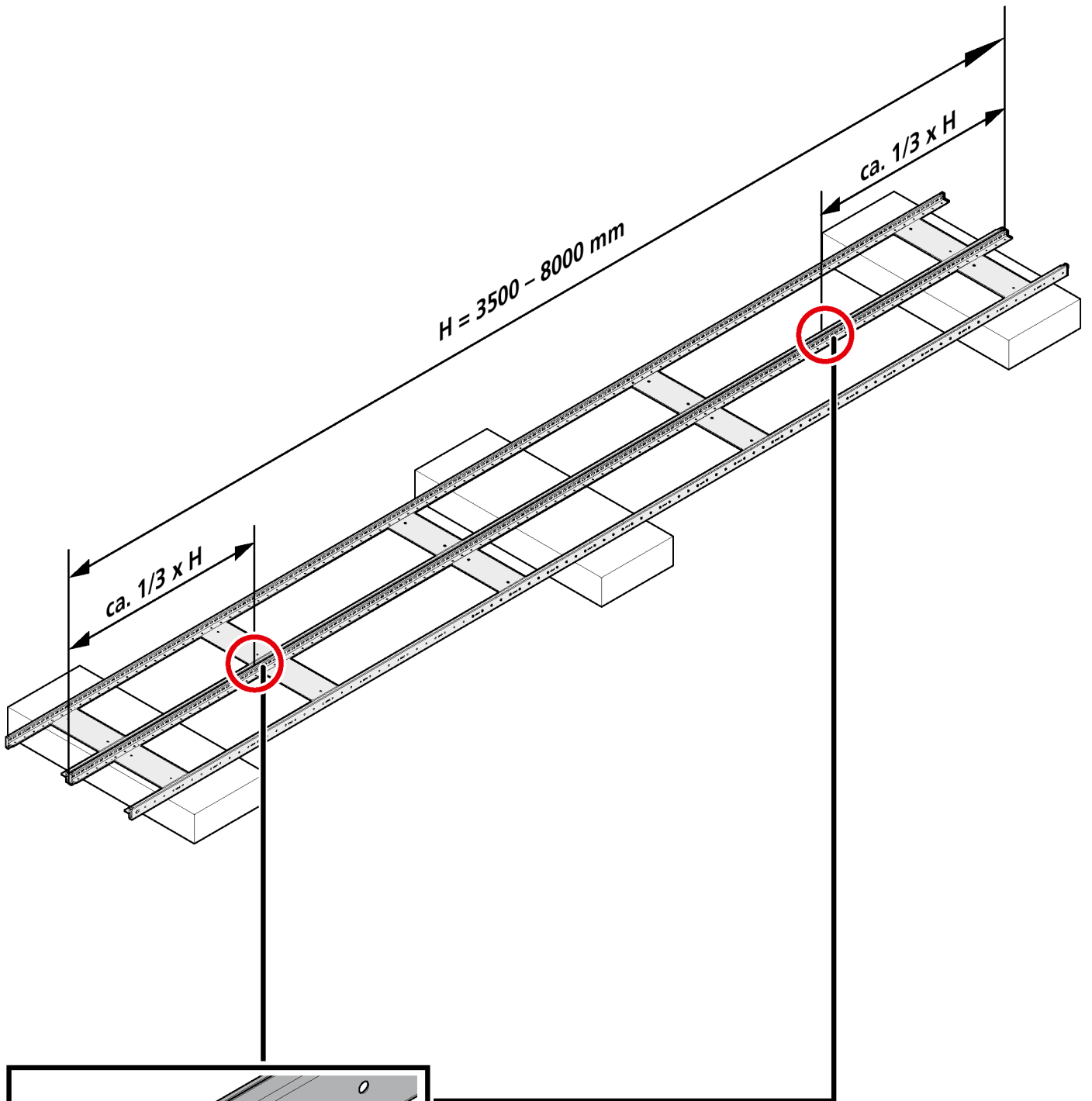


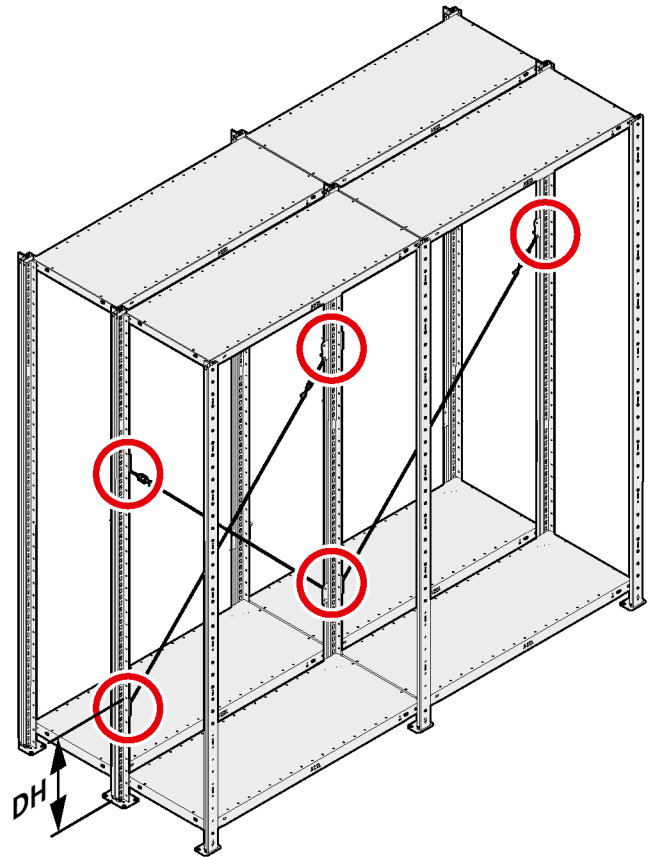
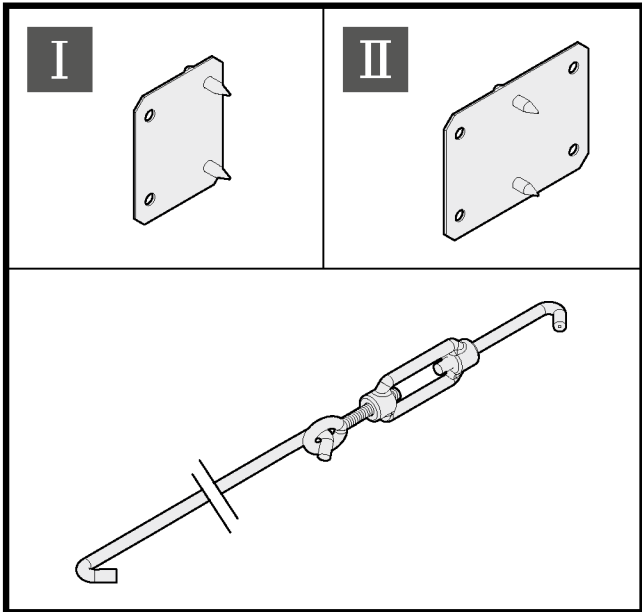
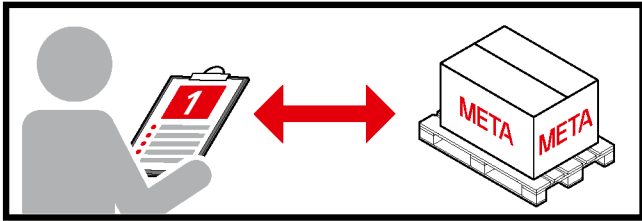
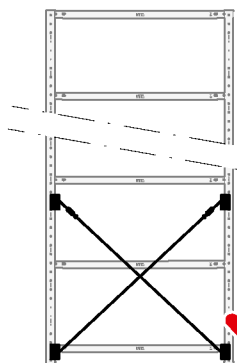
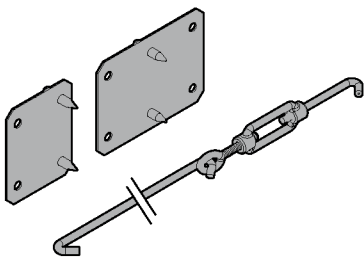
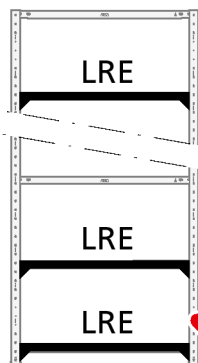
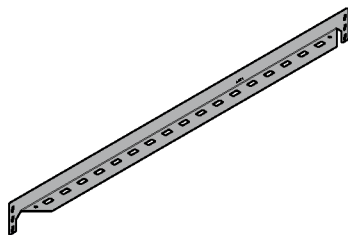
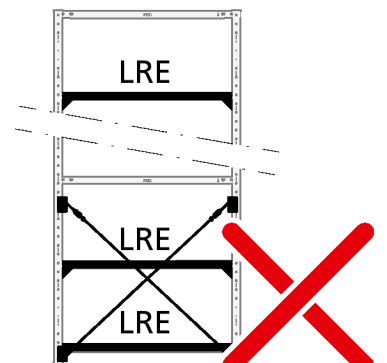
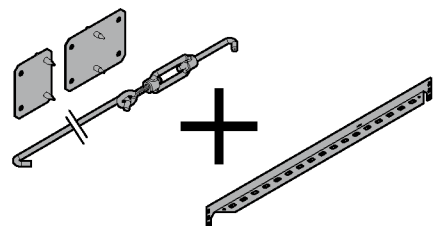
03

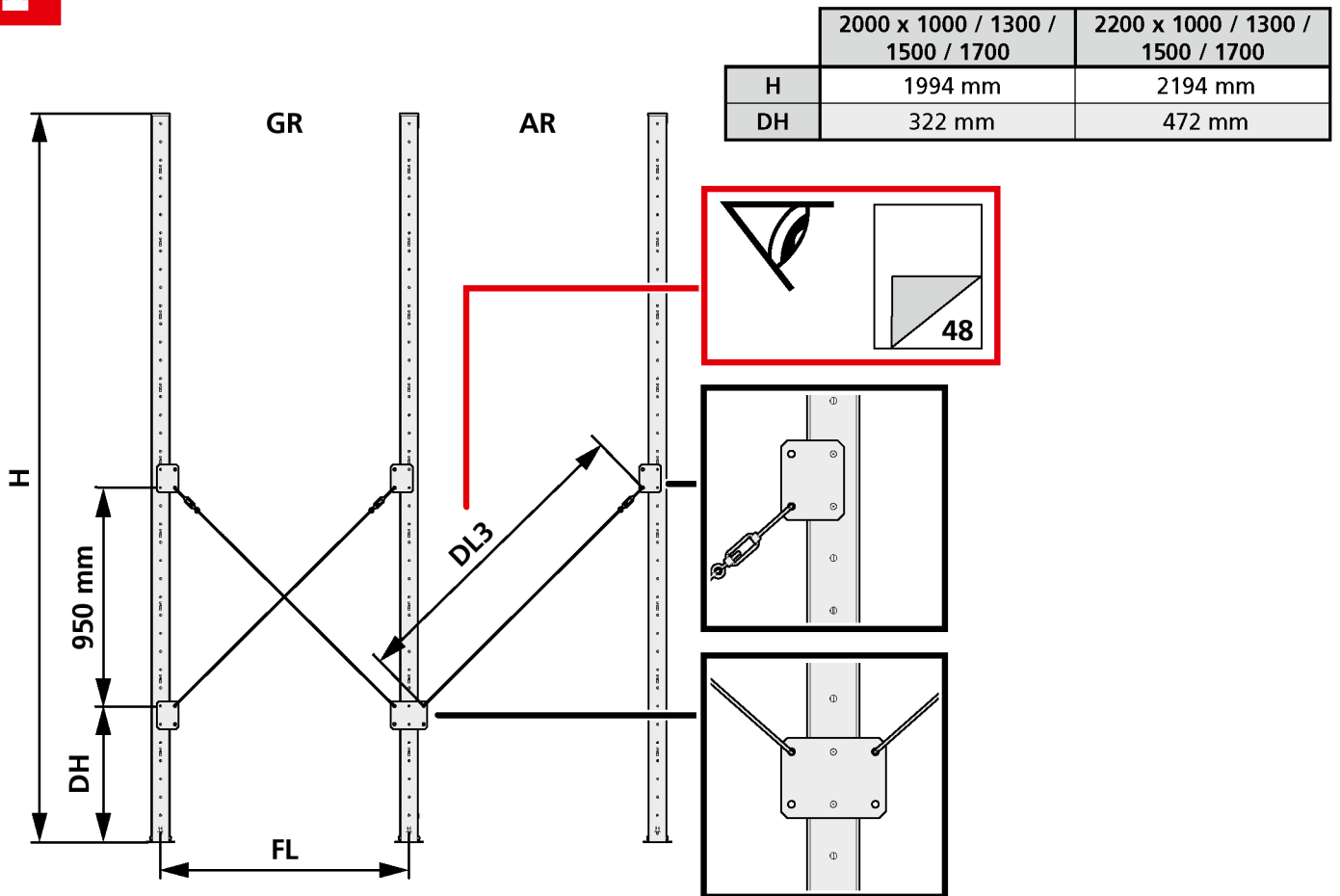
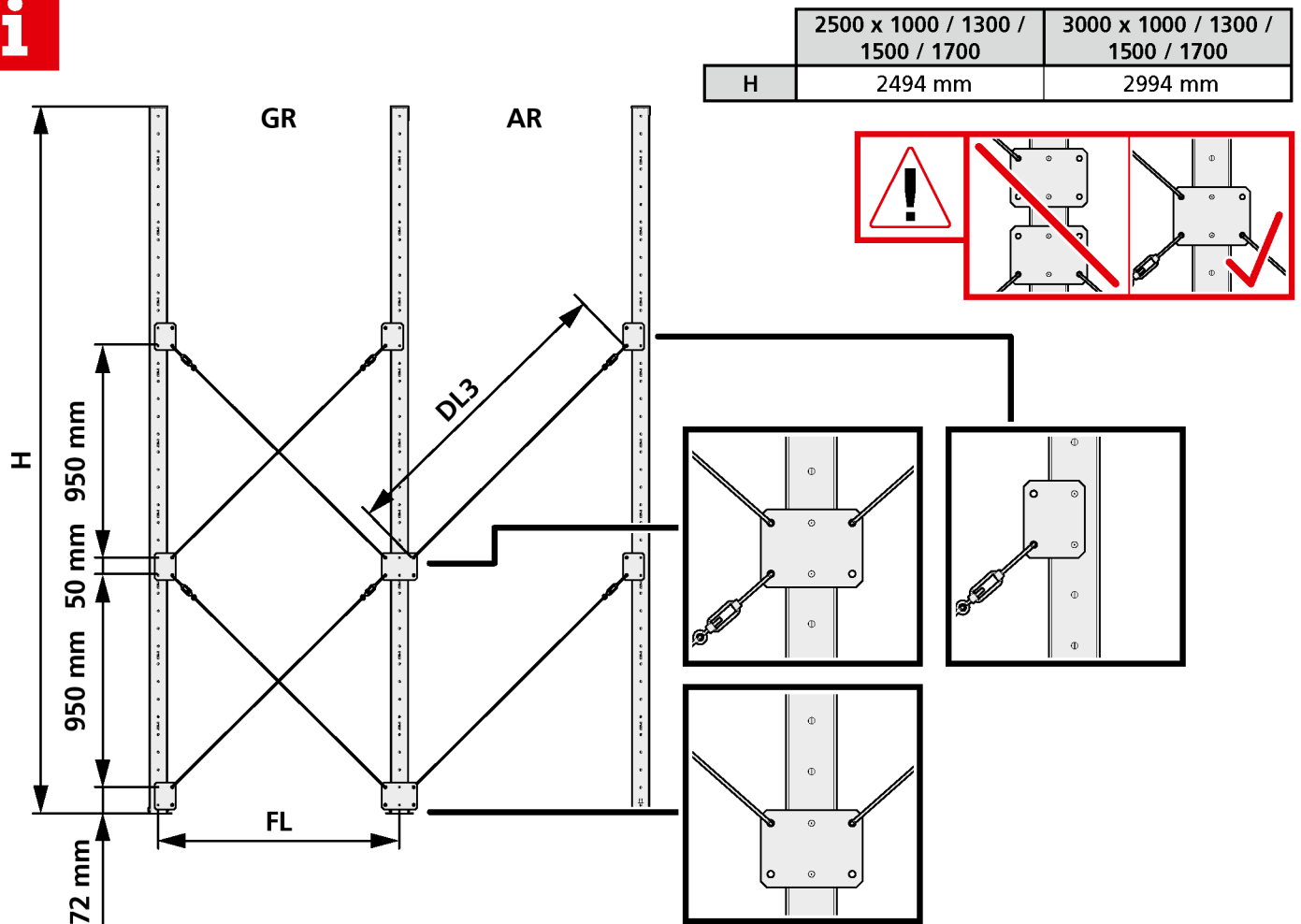
III

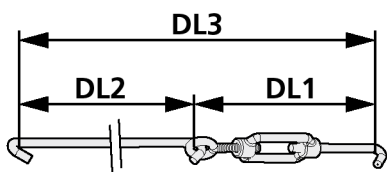
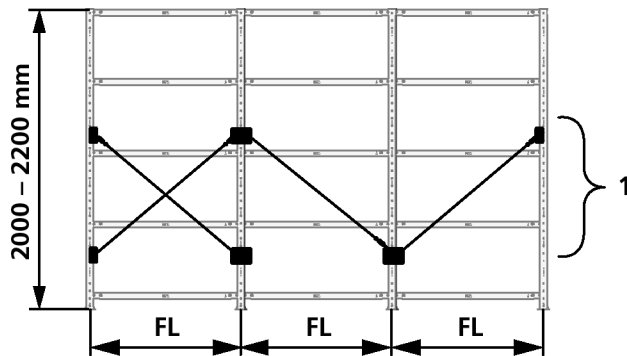
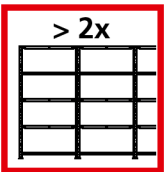
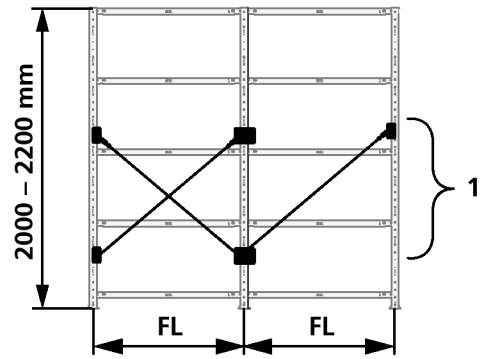
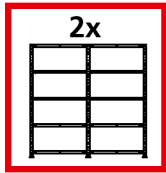
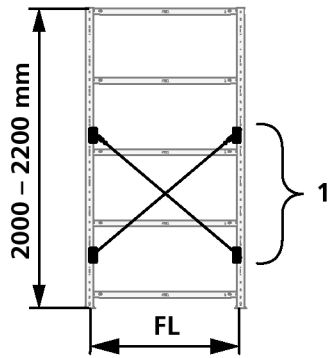
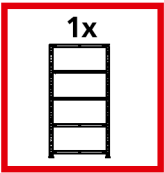


F**H ≥ 3500****i**

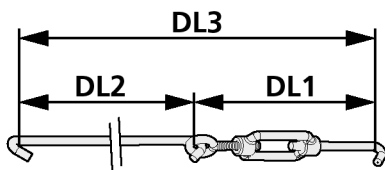
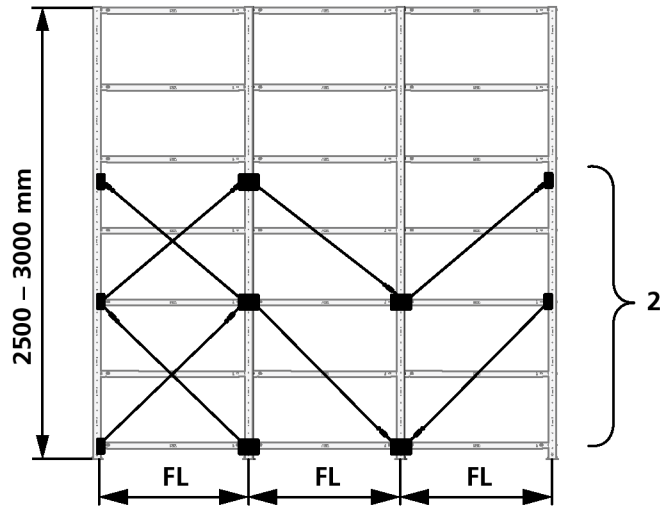
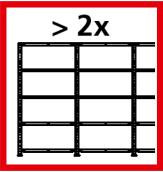
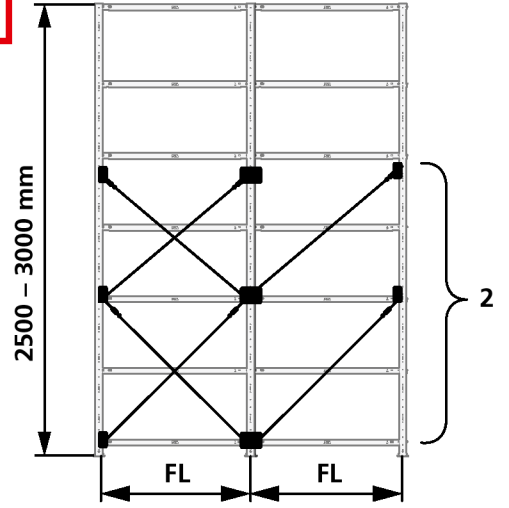
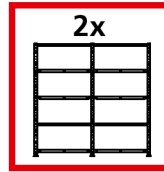
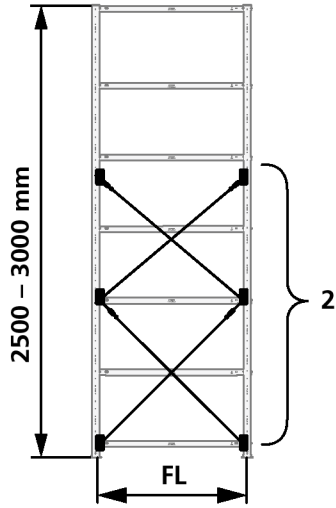
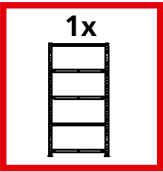


G $H \leq 3000$ **i****G****M****G + M**

i**i**

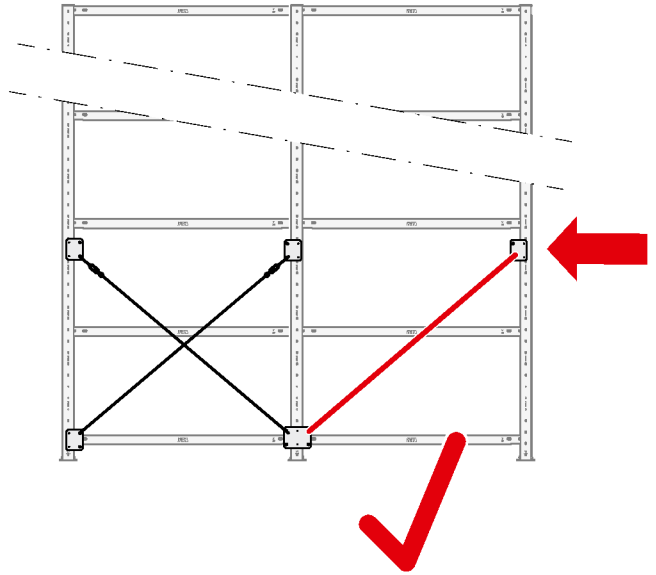
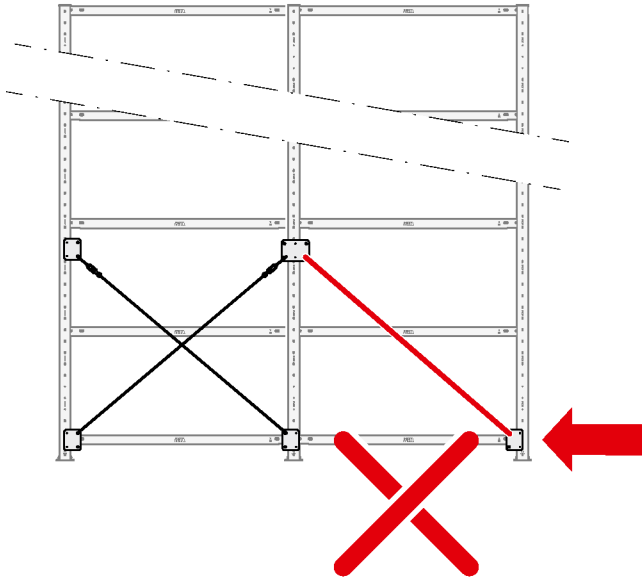
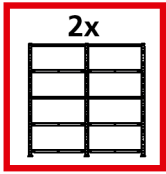


FL	DL3	DL2
1000 mm	1327 mm	1176 mm
1300 mm	1551 mm	1405 mm
1500 mm	1714 mm	1575 mm
1700 mm	1883 mm	1748 mm

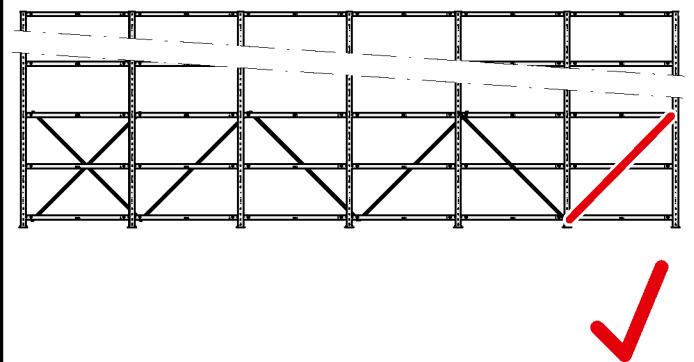
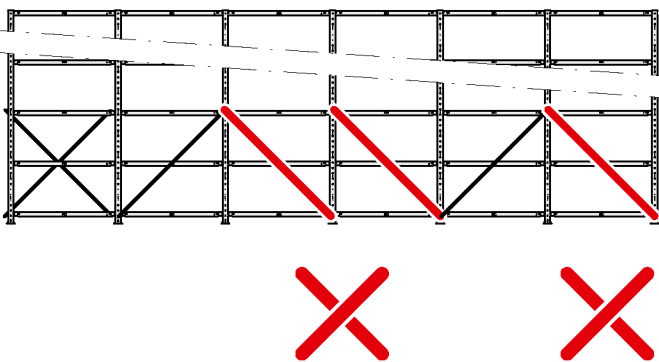
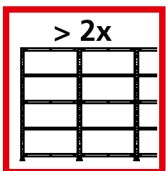


FL	DL3	DL2
1000 mm	1327 mm	1176 mm
1300 mm	1551 mm	1405 mm
1500 mm	1714 mm	1575 mm
1700 mm	1883 mm	1748 mm

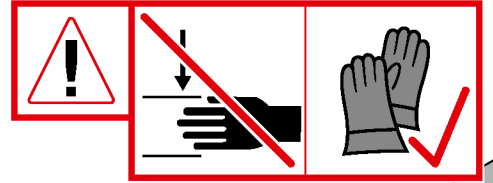
i



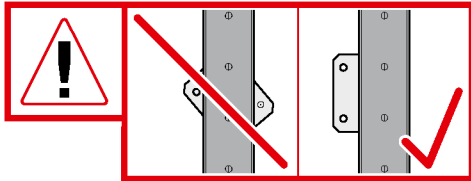
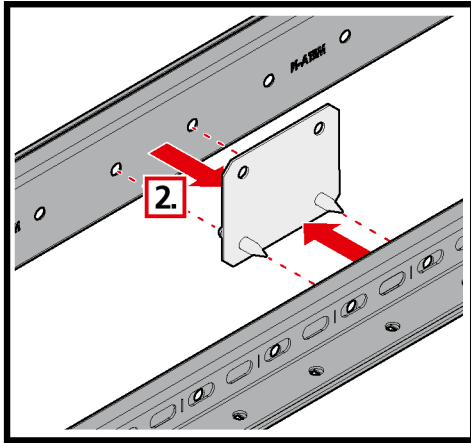
i



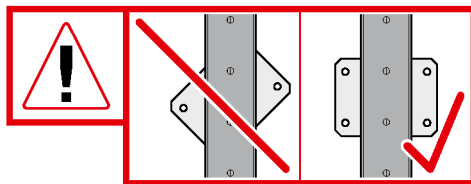
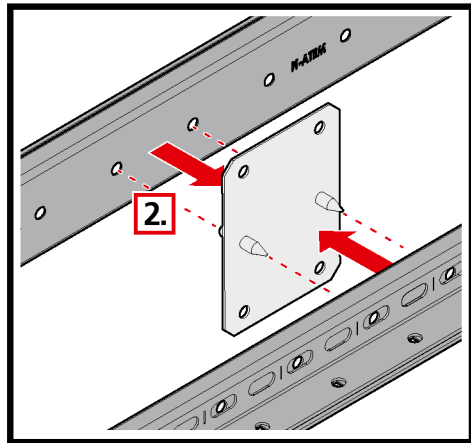
1.



I



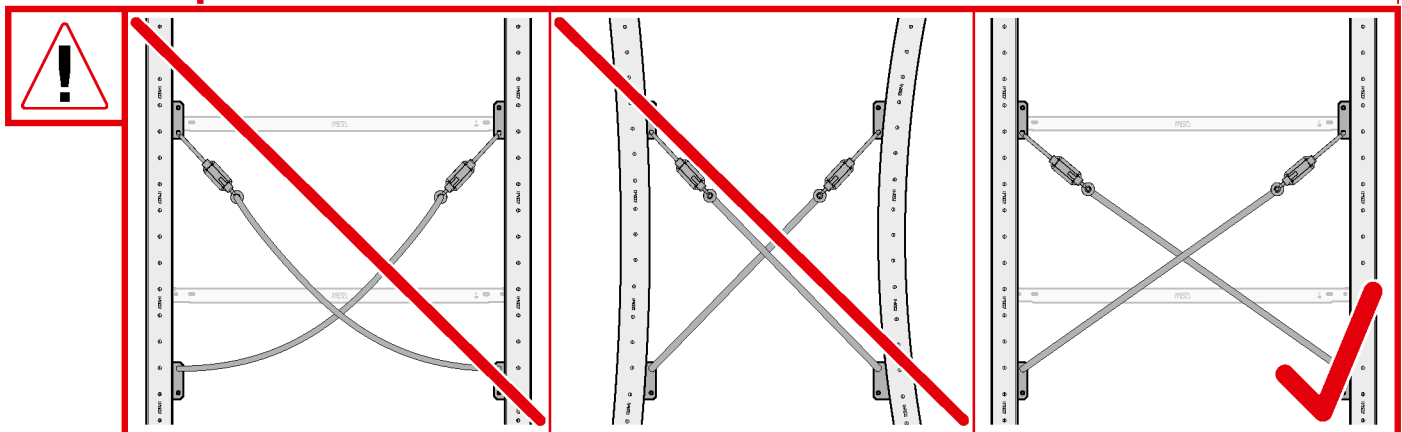
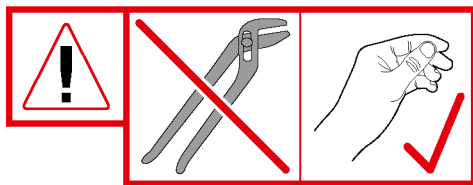
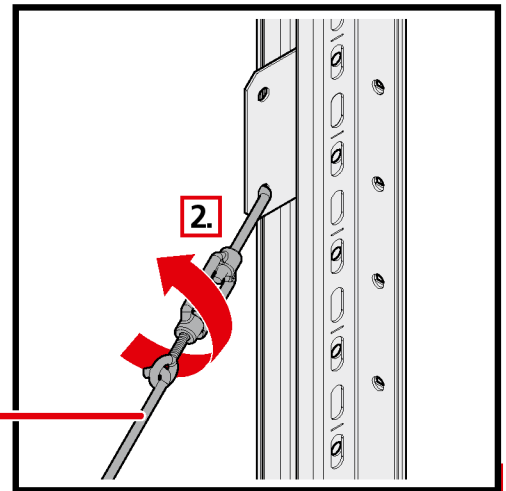
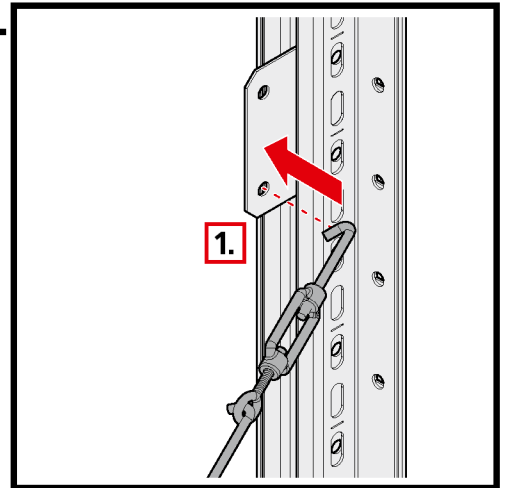
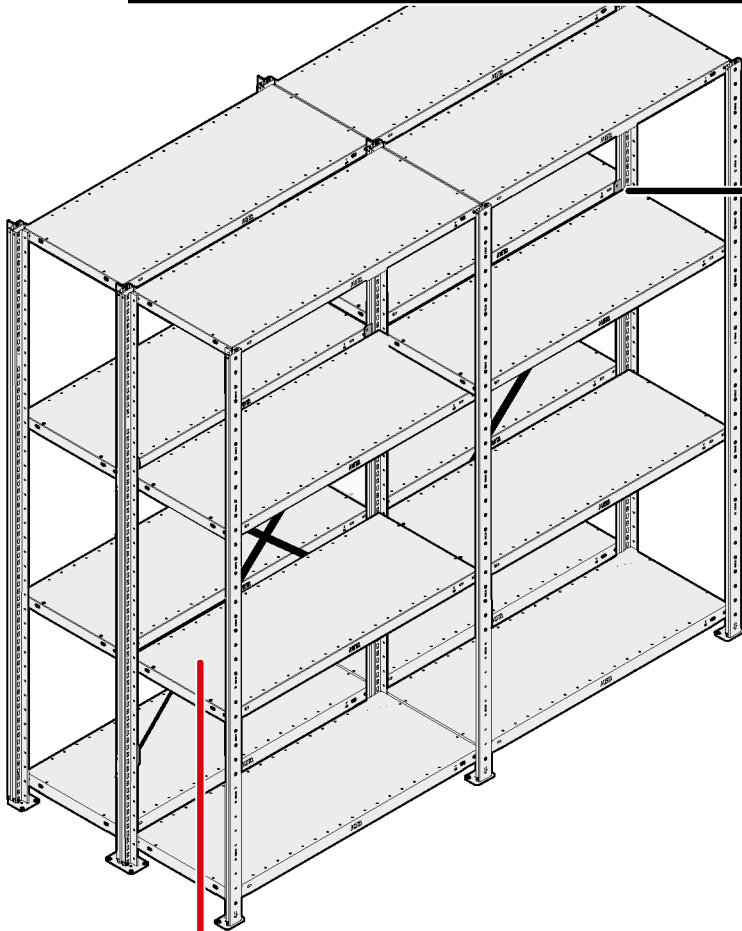
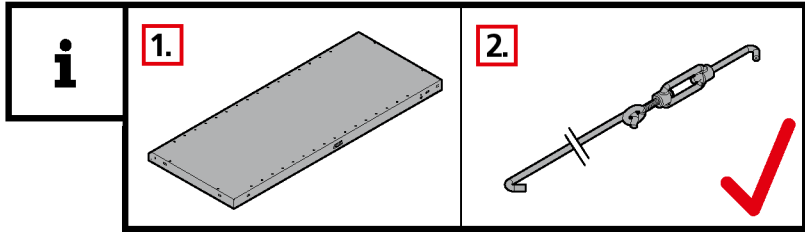
II



3.



?
i
A
B
C
D
E
F
G



?

i

A

B

C

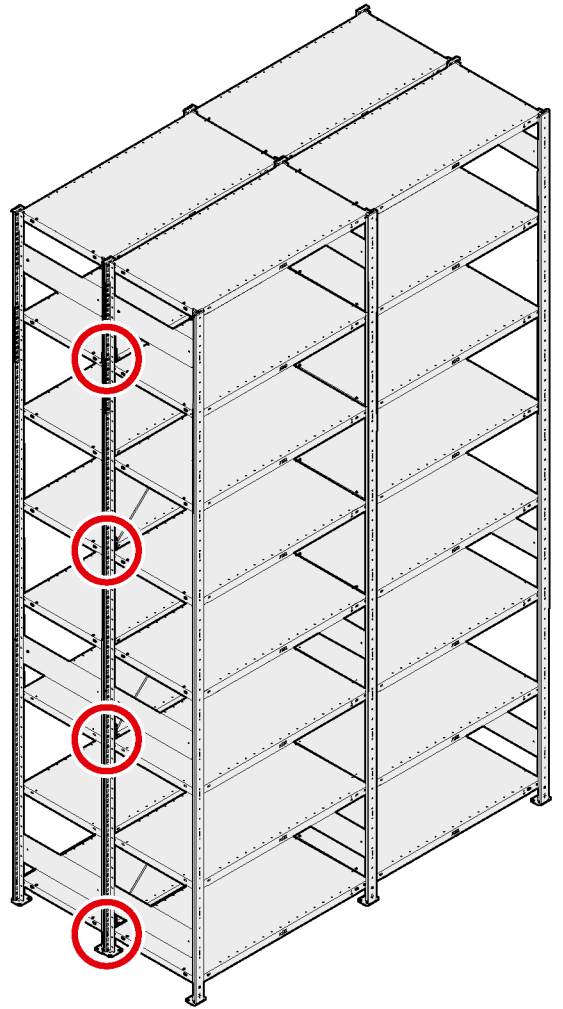
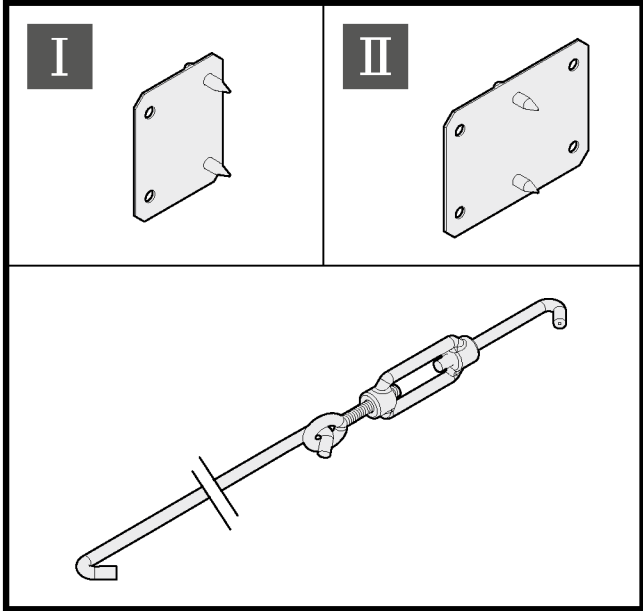
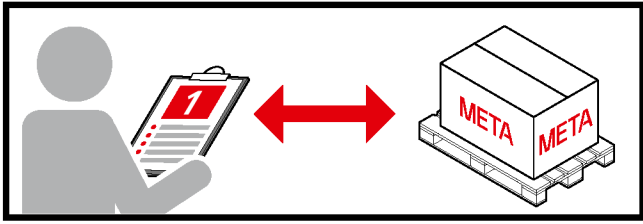
D

E

F

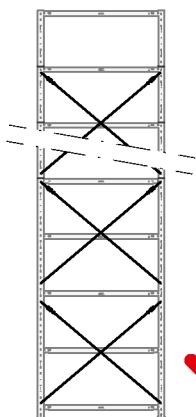
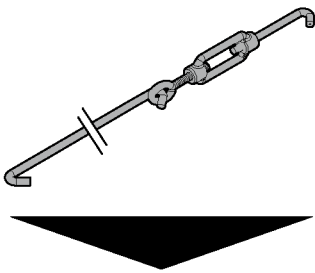
G

H H > 3000 

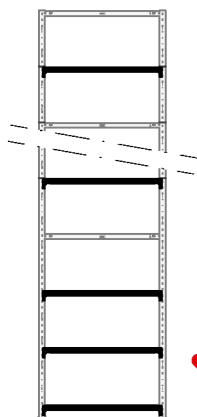
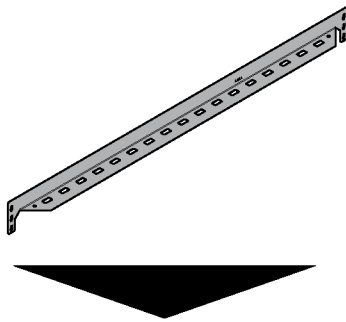


i

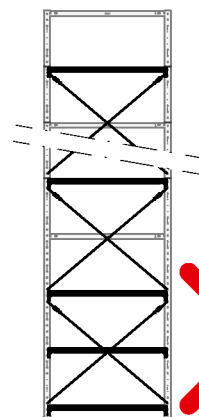
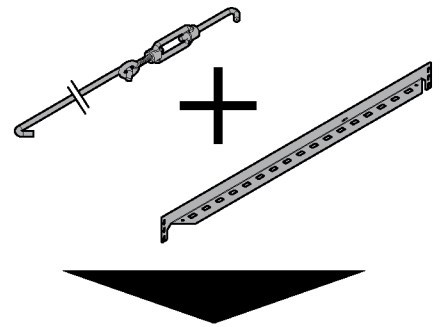
H

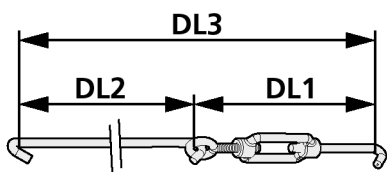
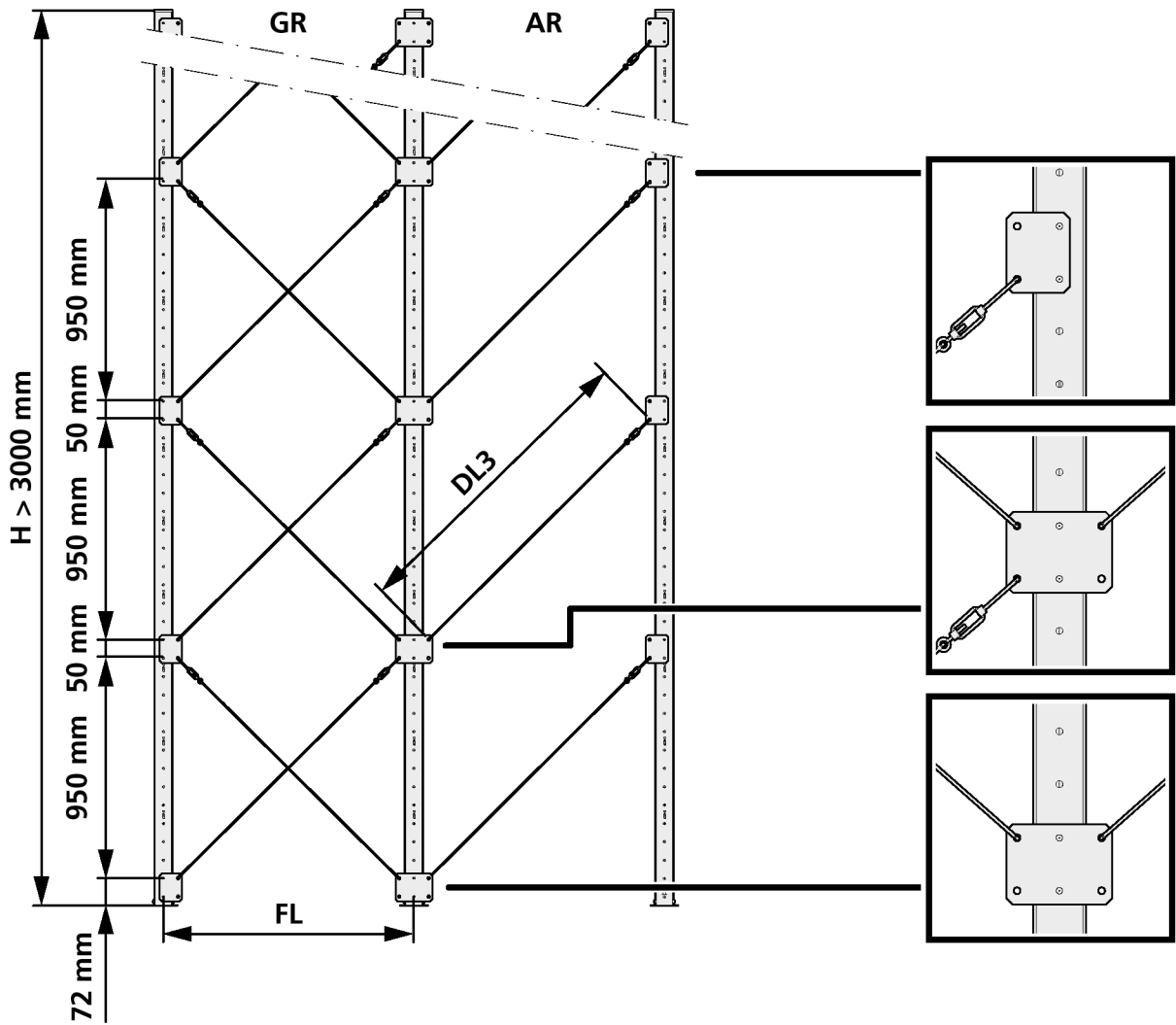
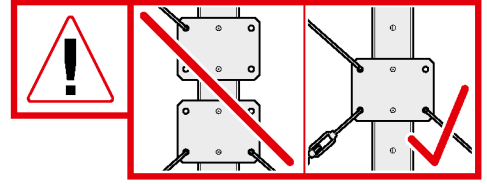


M




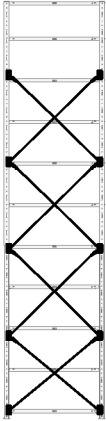
H + M




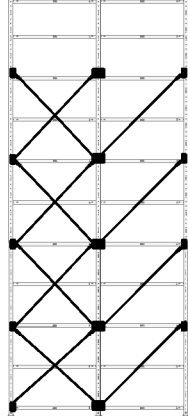



FL	DL3	DL2
1000 mm	1327 mm	1176 mm
1300 mm	1551 mm	1405 mm
1500 mm	1714 mm	1575 mm
1700 mm	1883 mm	1748 mm

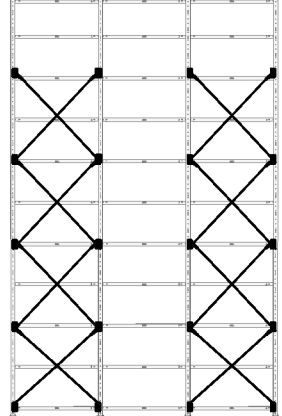
1x





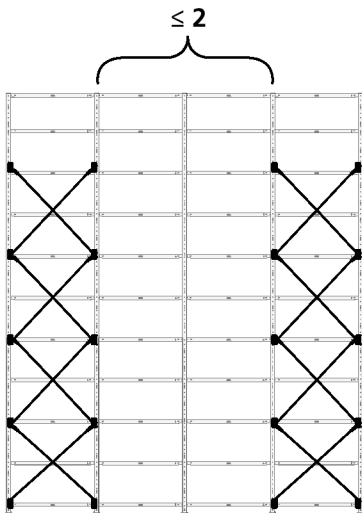
2x





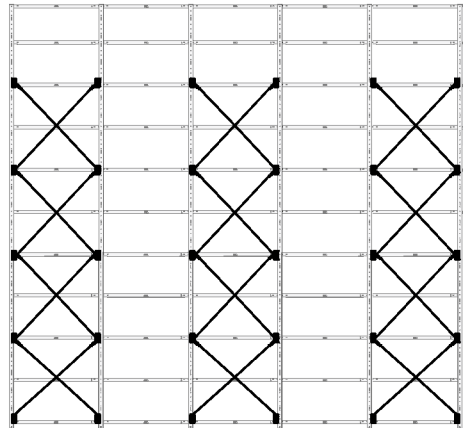
3x





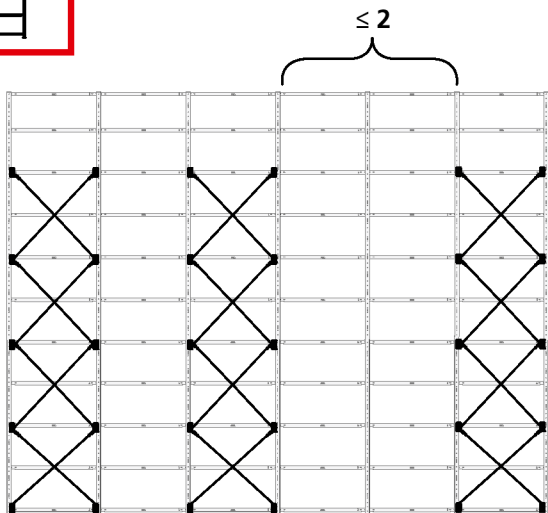
4x





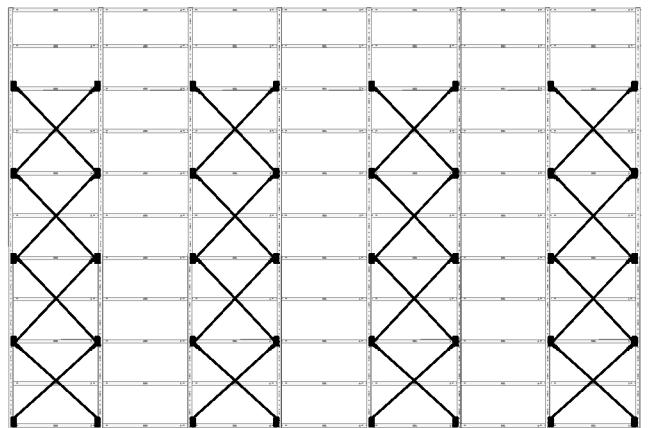
5x




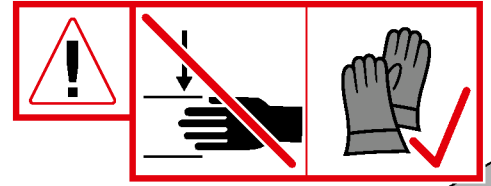
6x




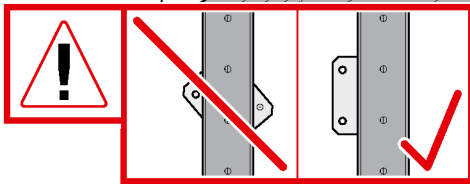
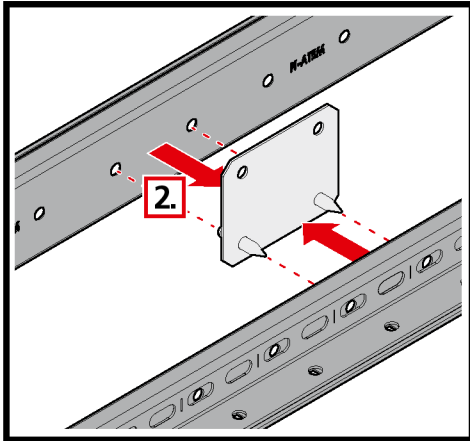
7x




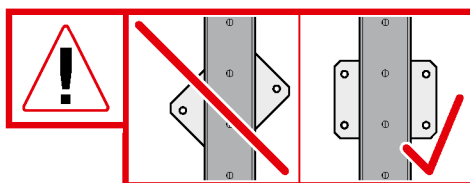
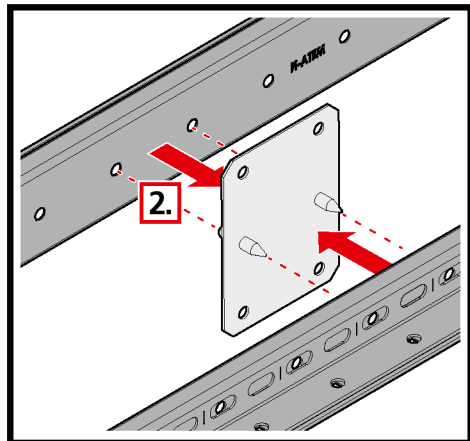
1.



I

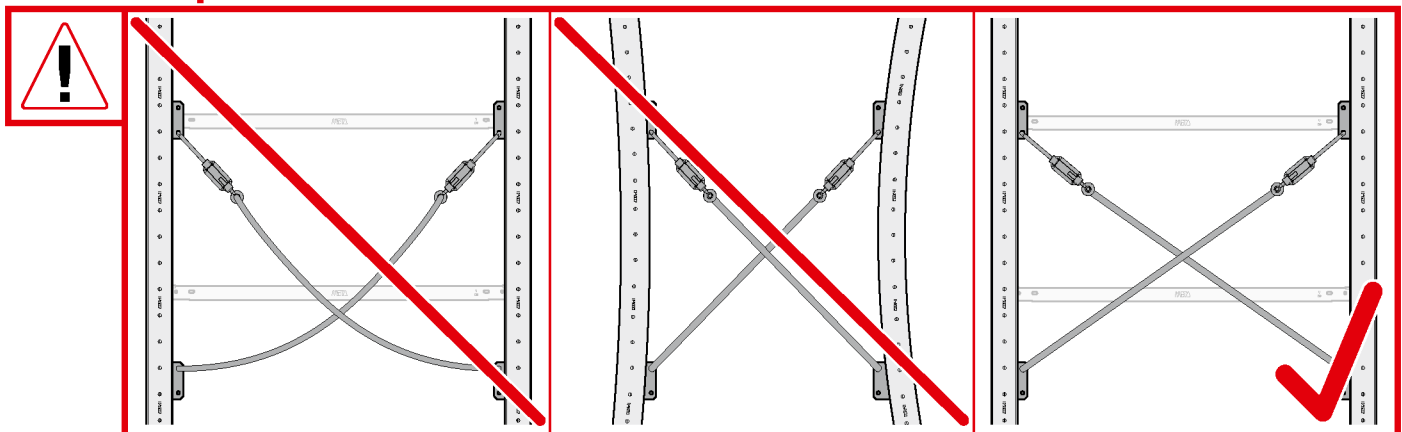
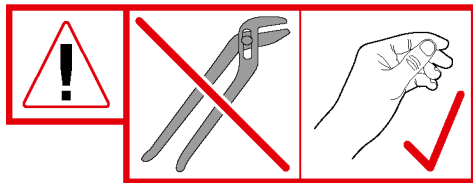
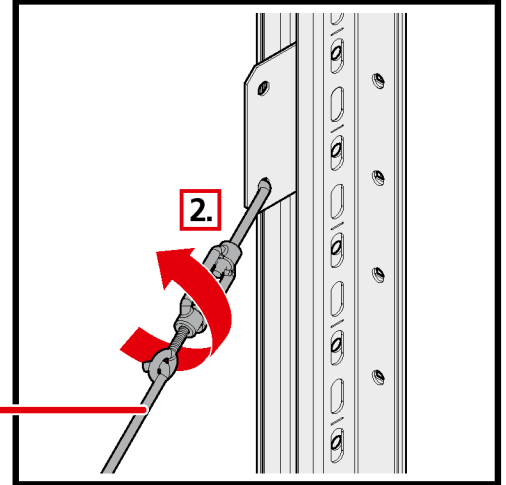
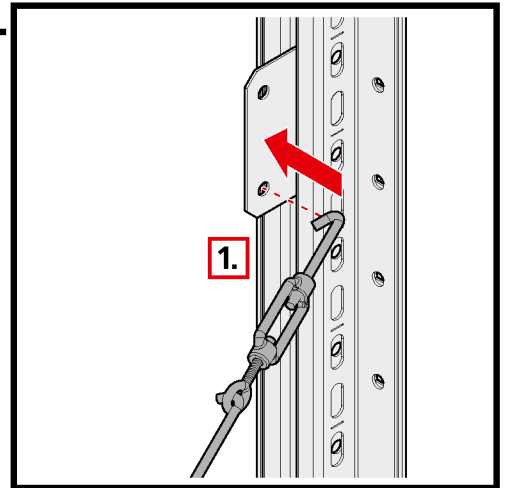
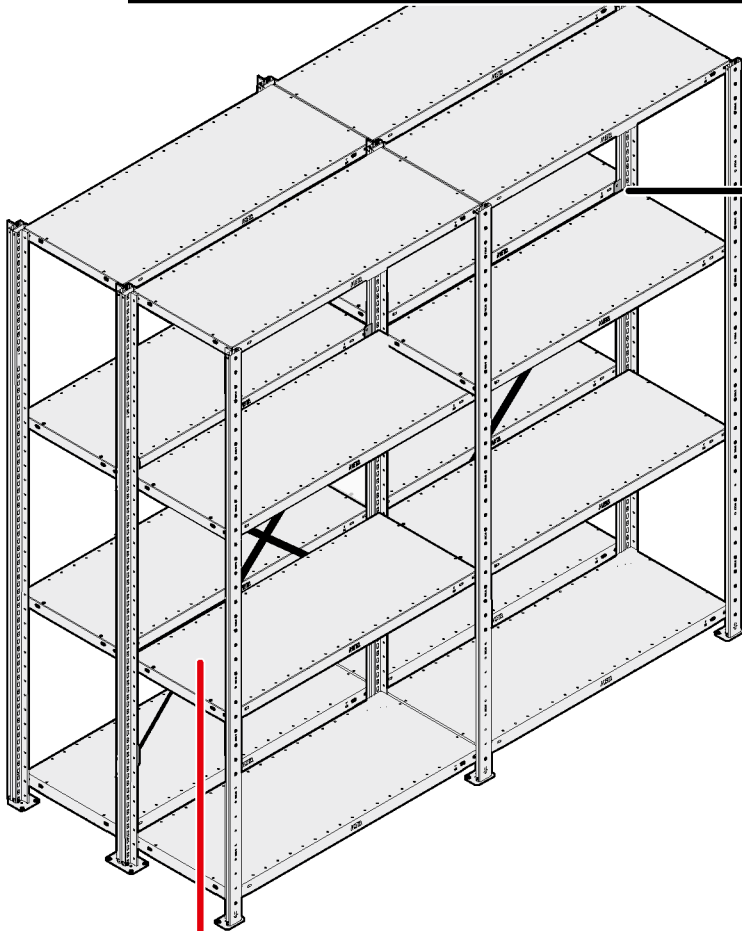
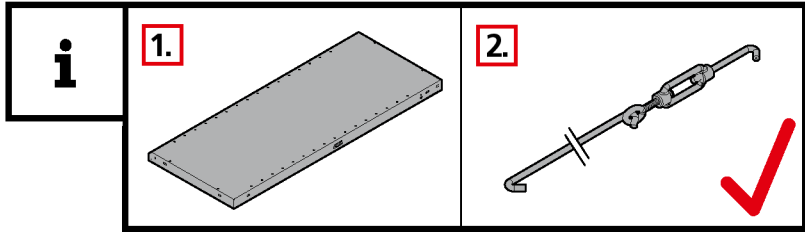


II



3.





H

I

J

K

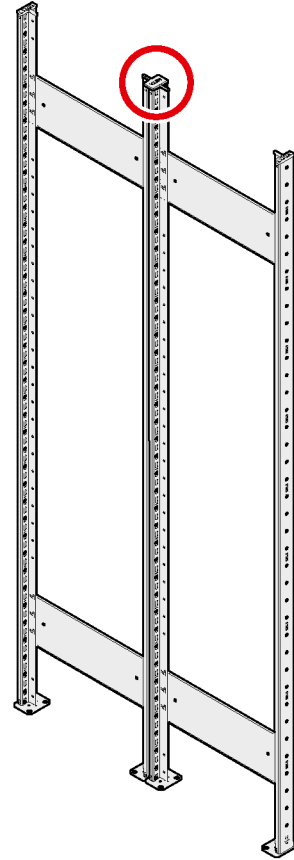
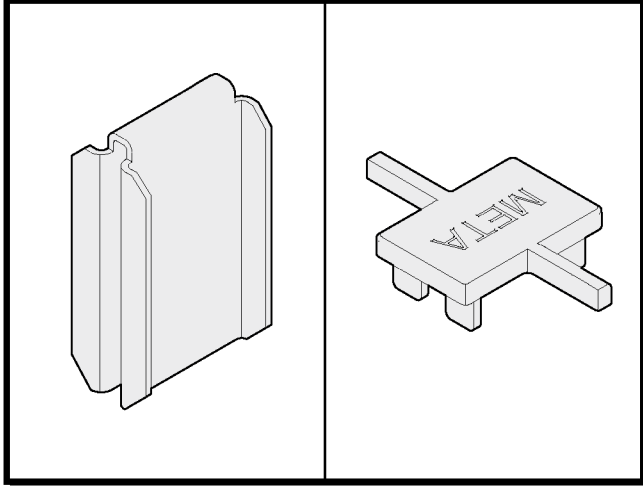
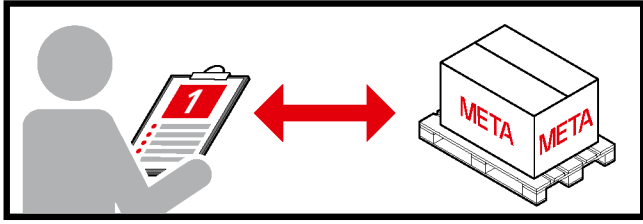
L

M

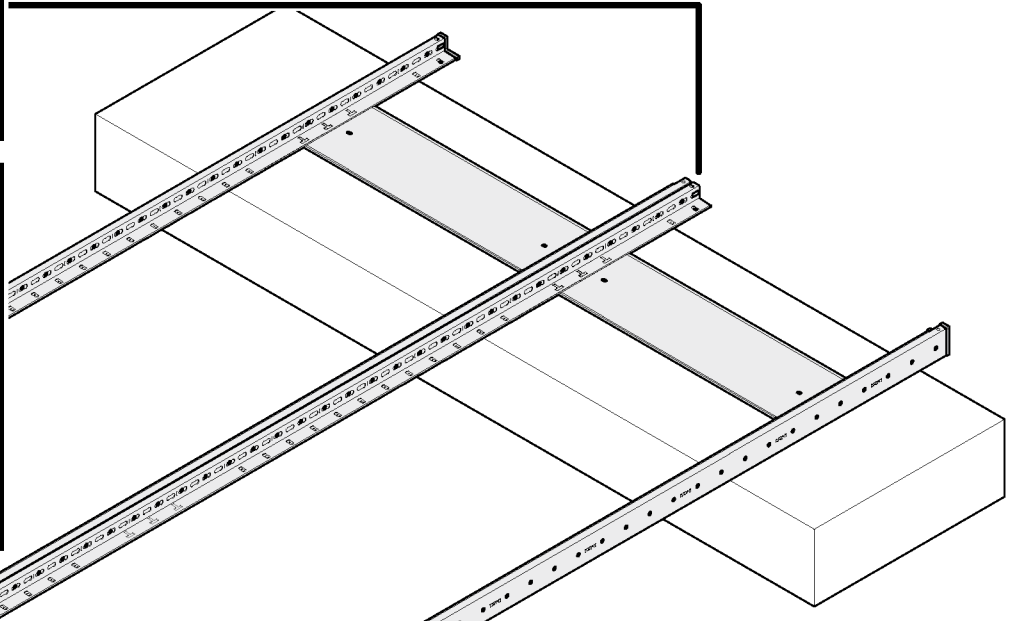
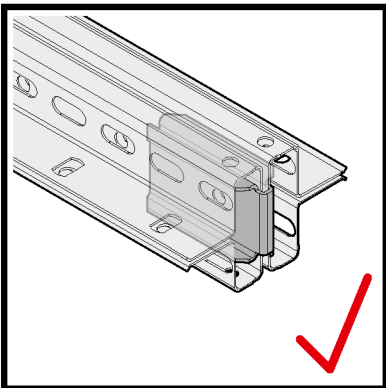
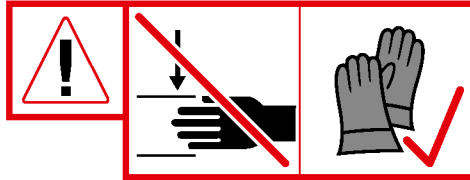
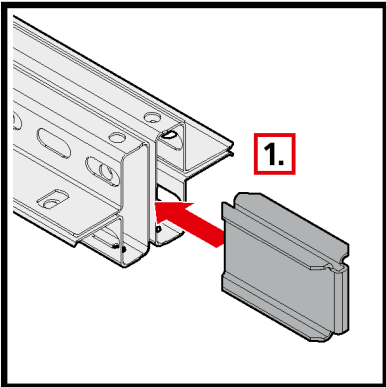
N

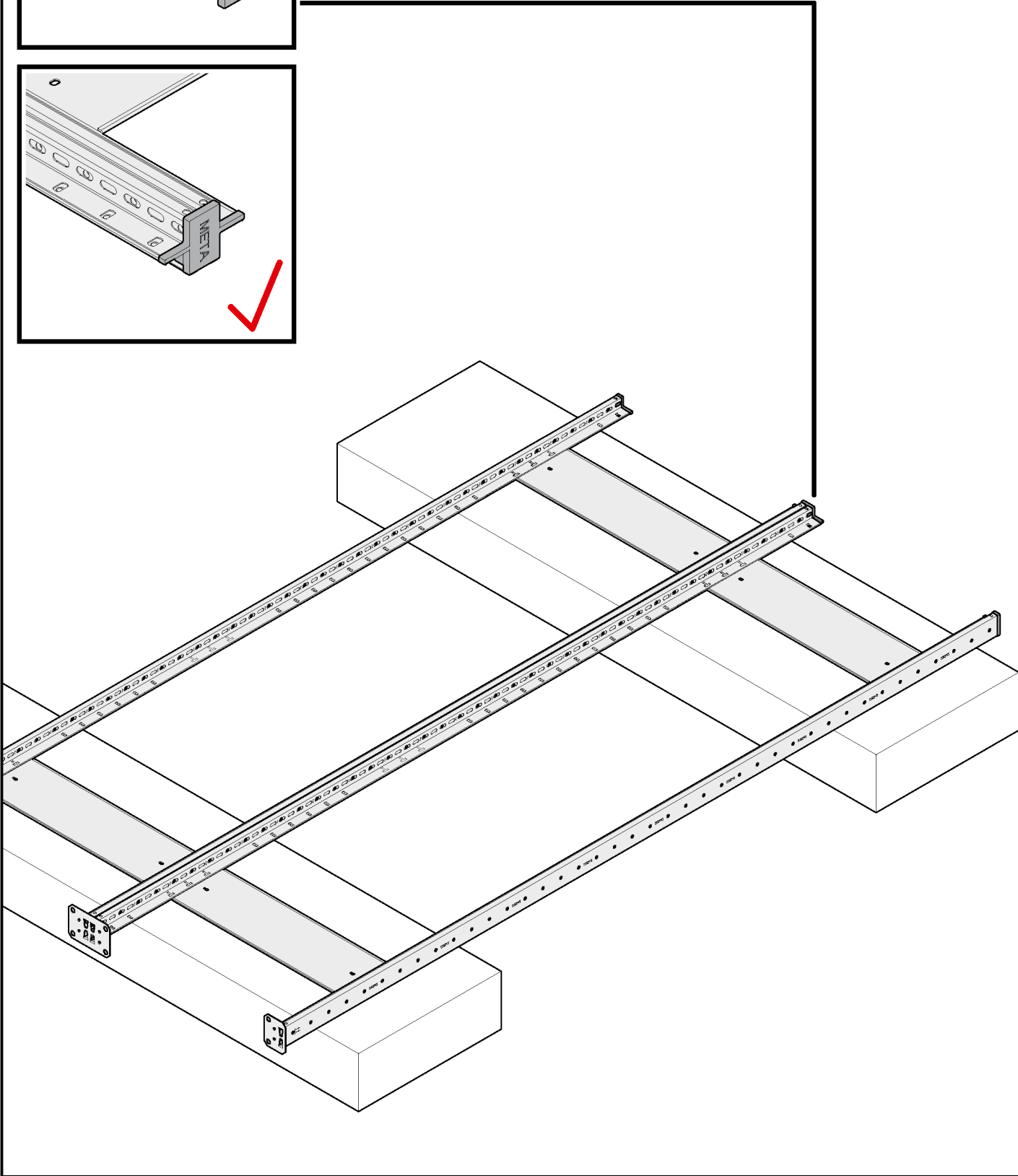
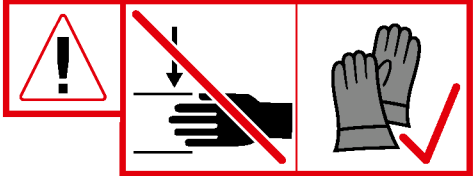
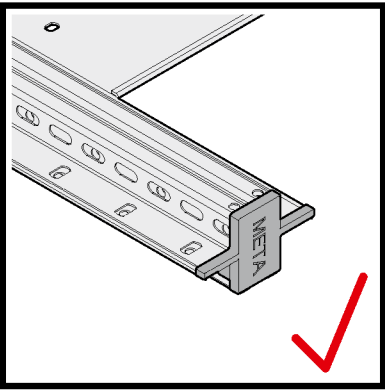
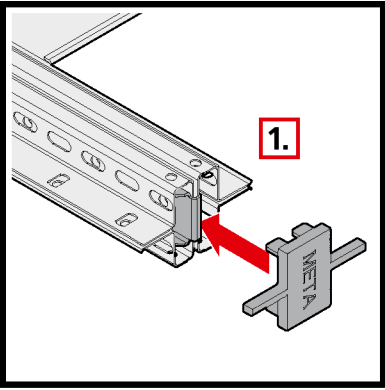
O

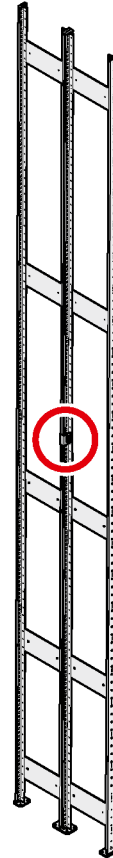
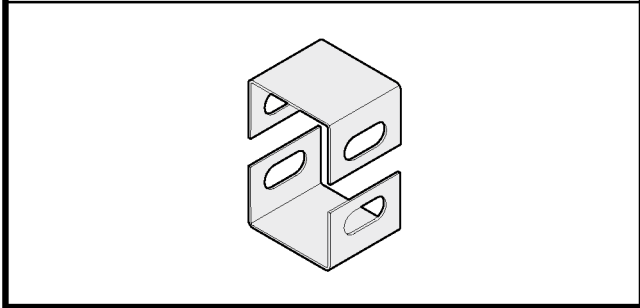
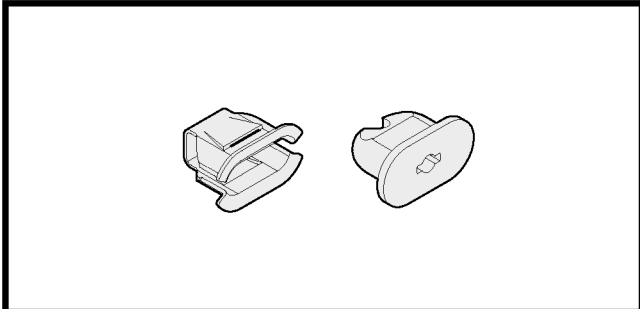
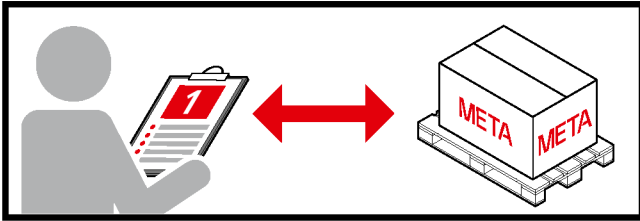
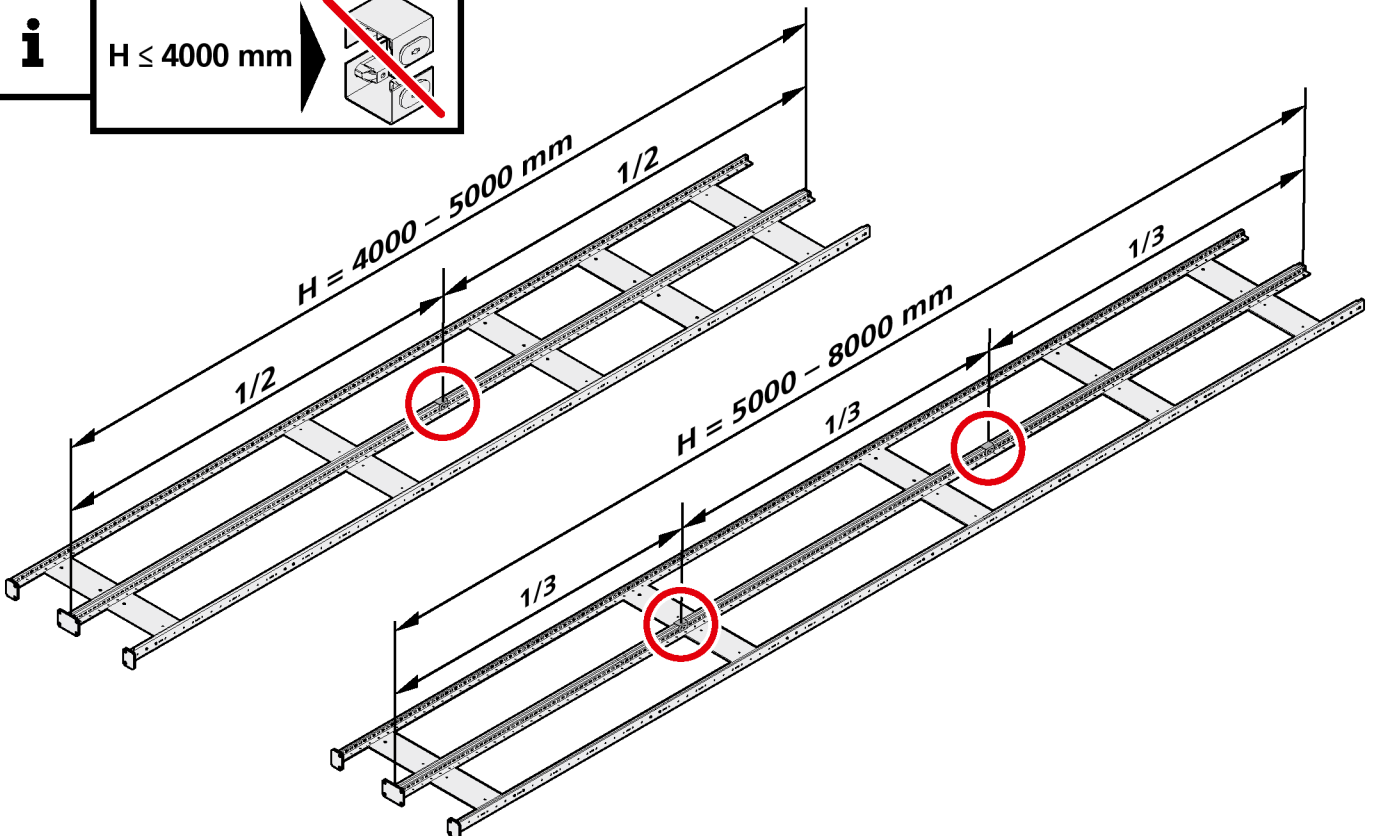
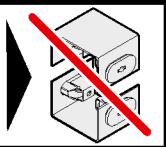
P

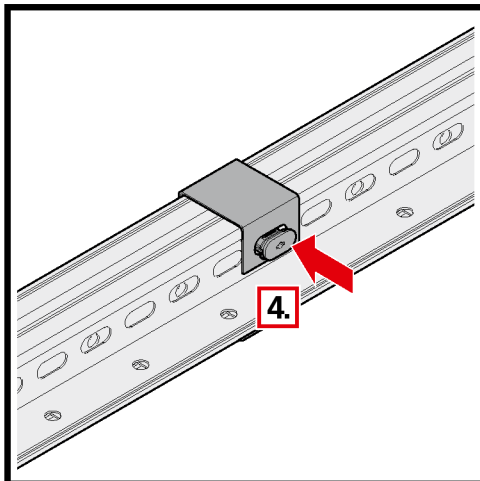
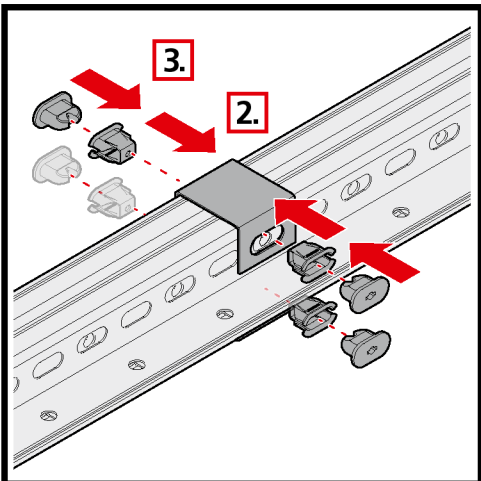
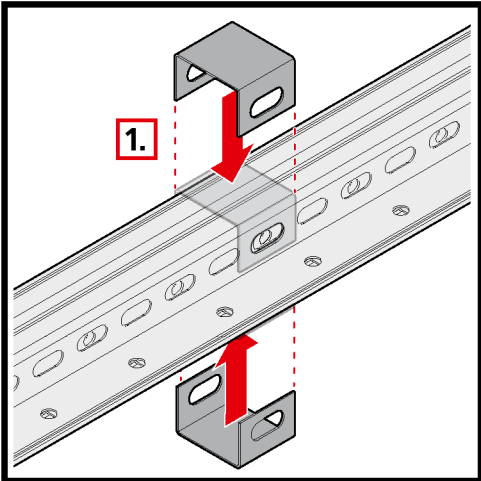
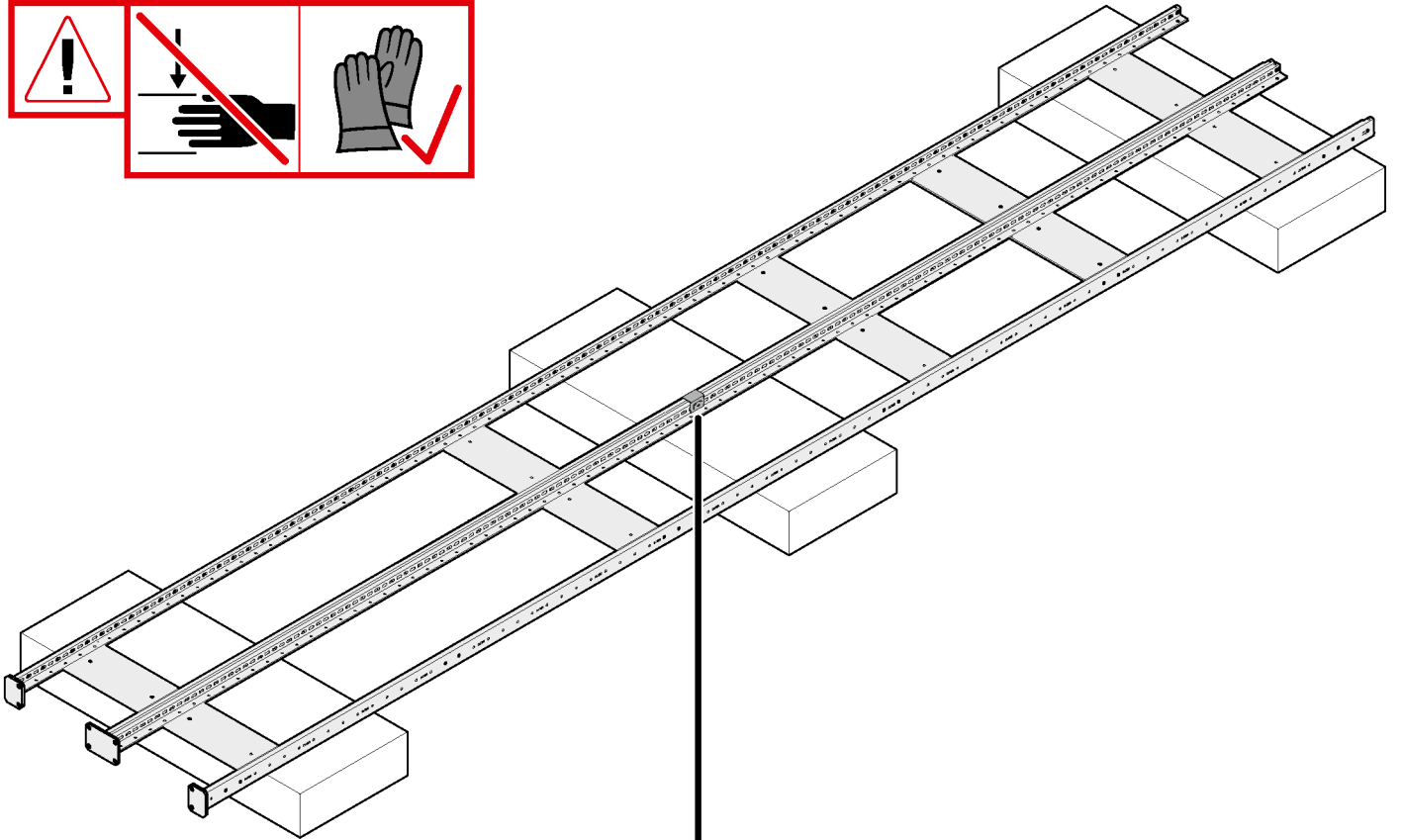
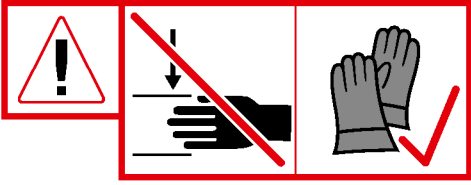


01



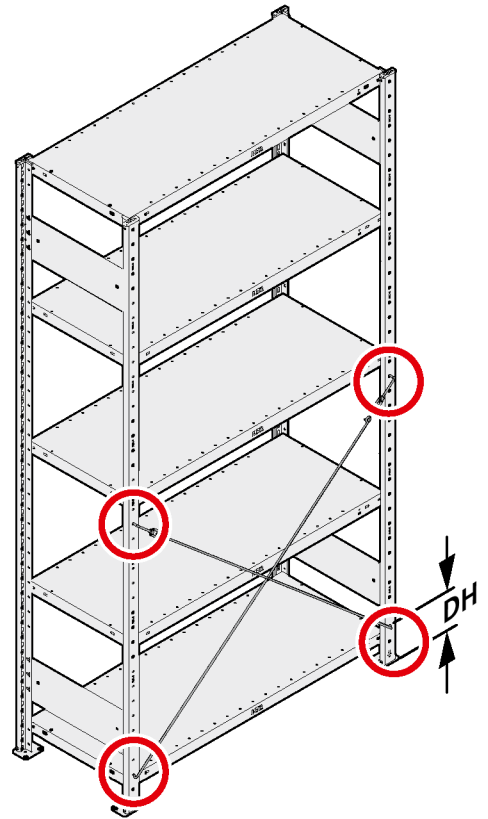
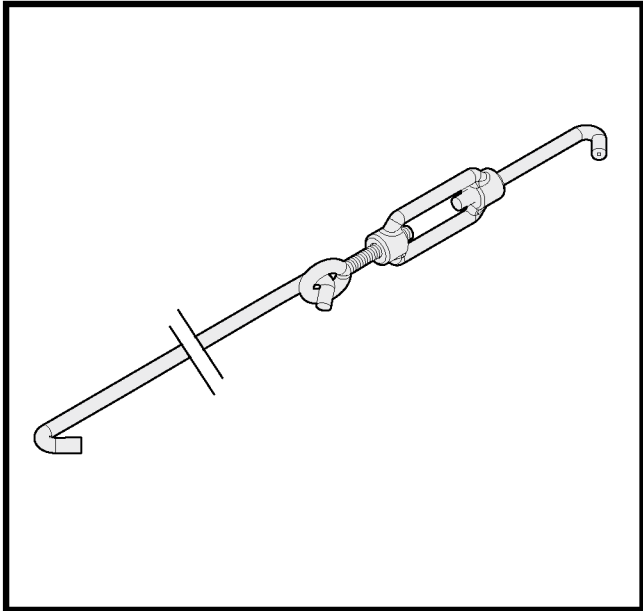
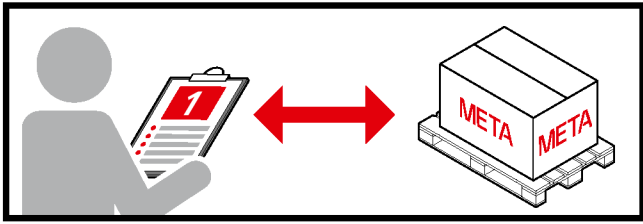


J $H \geq 4000$ **i****i** $H \leq 4000$ mm



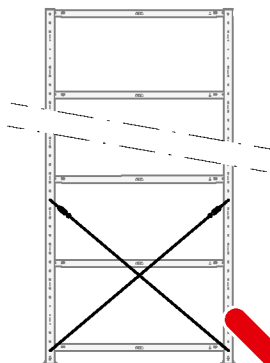
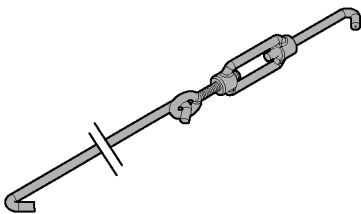
K

H < 3000

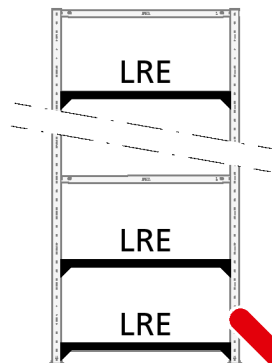
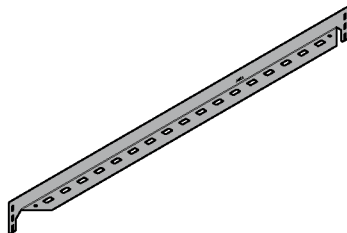


i

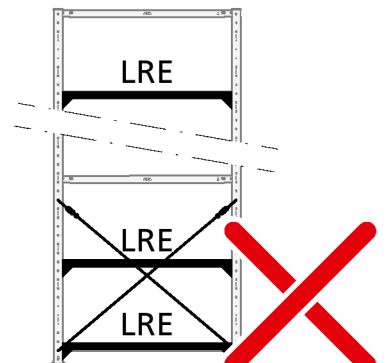
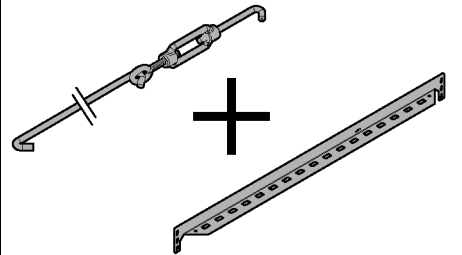
K

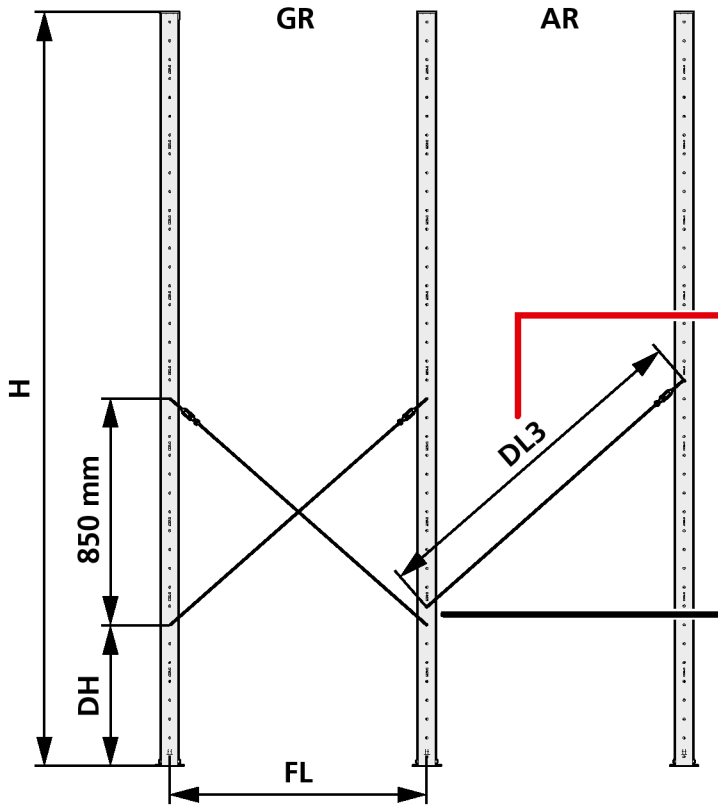


M

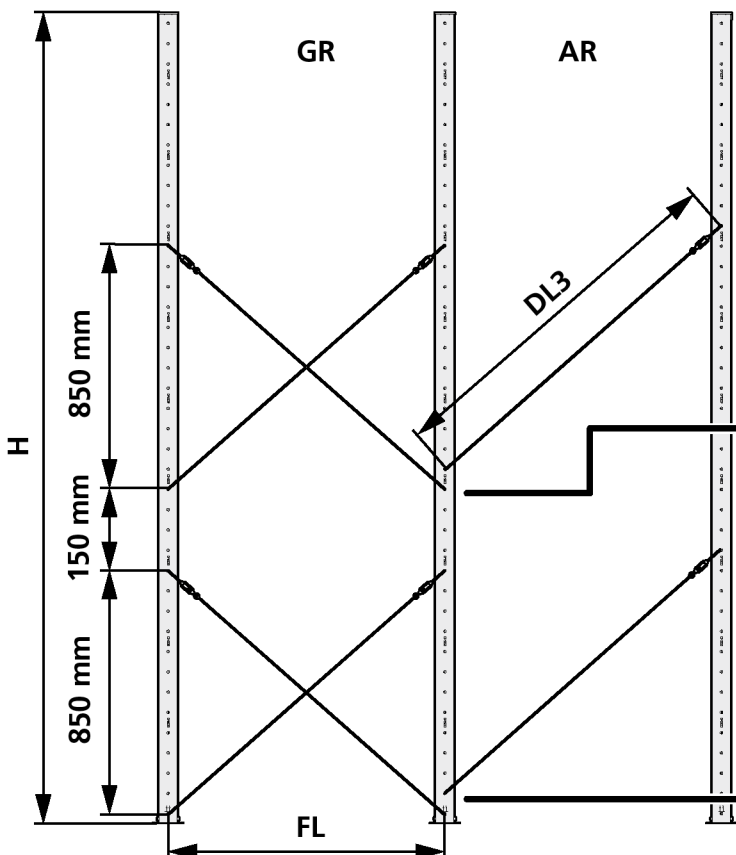
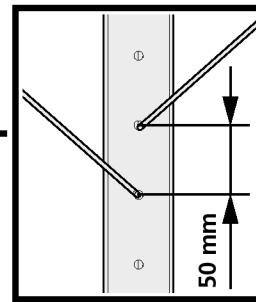
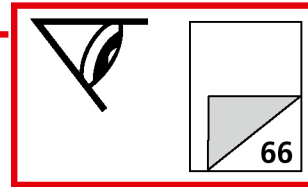


K + M

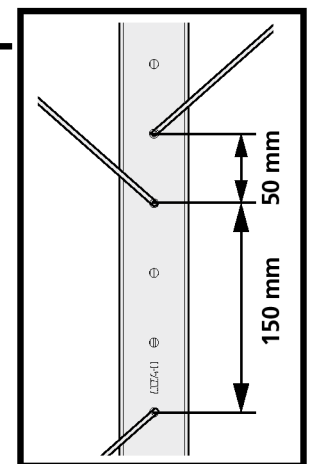
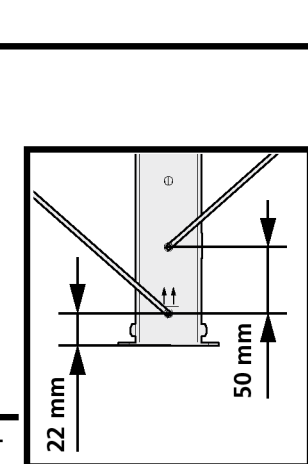


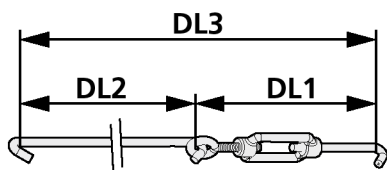
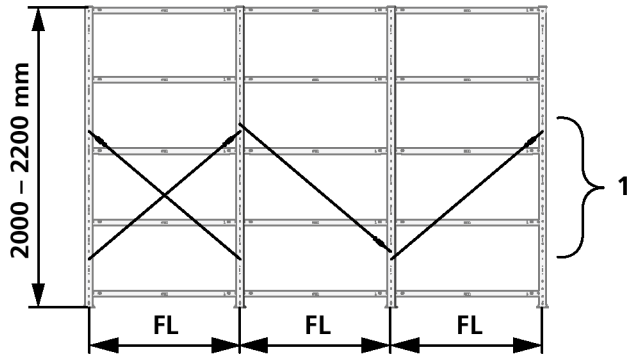
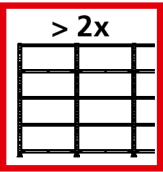
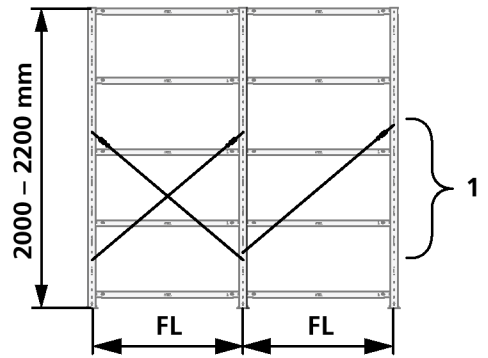
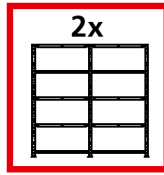
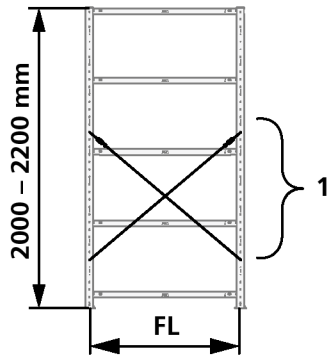
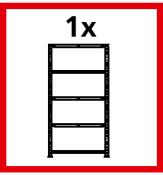


	2000 x 1000 / 1300 / 1500 / 1700 mm	2200 x 1000 / 1300 / 1500 / 1700 mm
H	1994 mm	2194 mm
DH	322 mm	472 mm

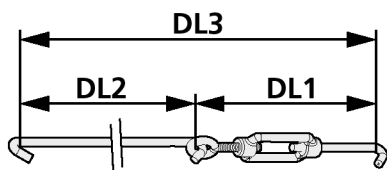
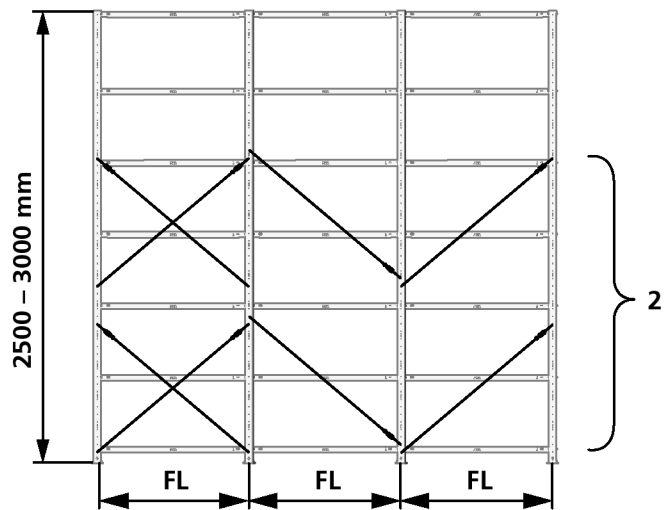
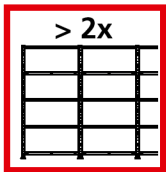
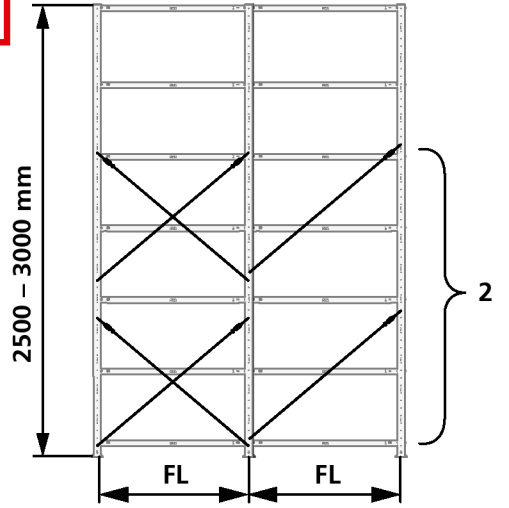
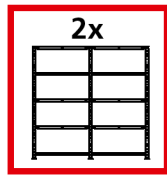
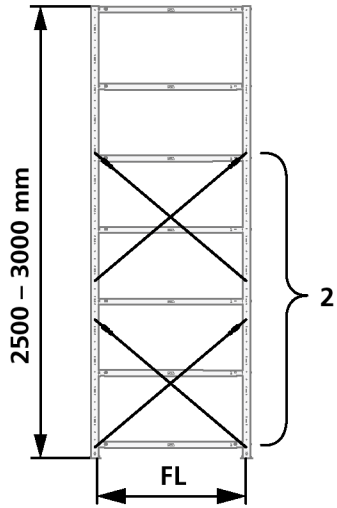
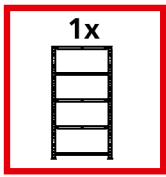


	2500 x 1000 / 1300 / 1500 / 1700 mm	3000 x 1000 / 1300 / 1500 / 1700 mm
H	2494 mm	2994 mm





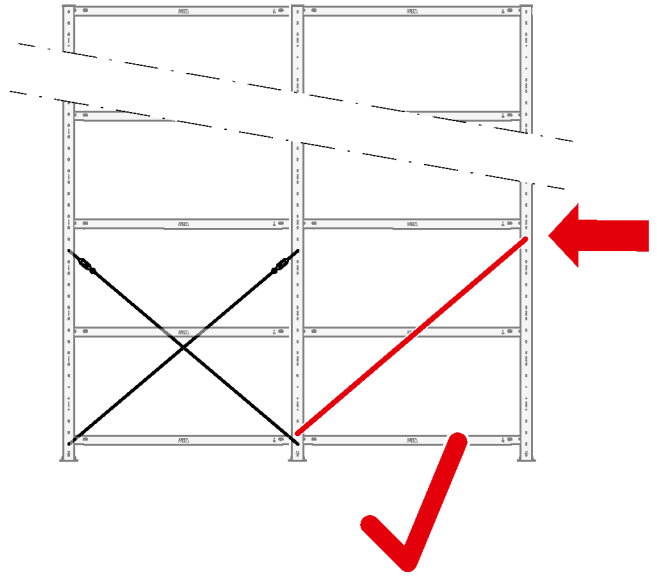
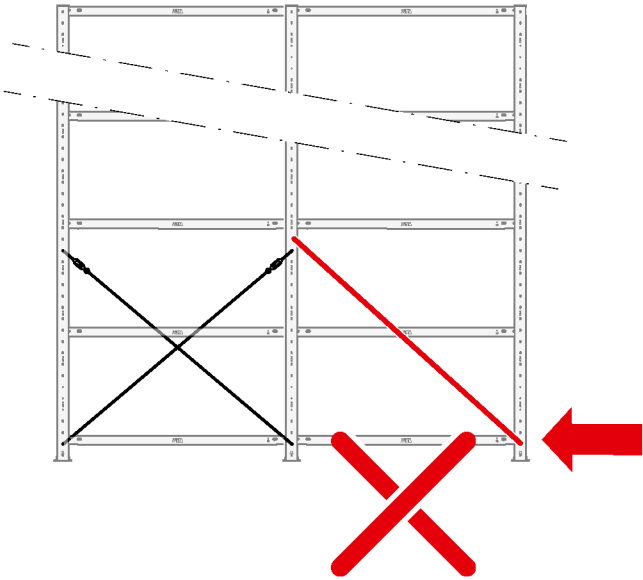
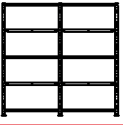
FL	DL3	DL2
1000 mm	1317 mm	1176 mm
1300 mm	1558 mm	1405 mm
1500 mm	1729 mm	1575 mm
1700 mm	1906 mm	1748 mm



FL	DL3	DL2
1000 mm	1317 mm	1176 mm
1300 mm	1558 mm	1405 mm
1500 mm	1729 mm	1575 mm
1700 mm	1906 mm	1748 mm

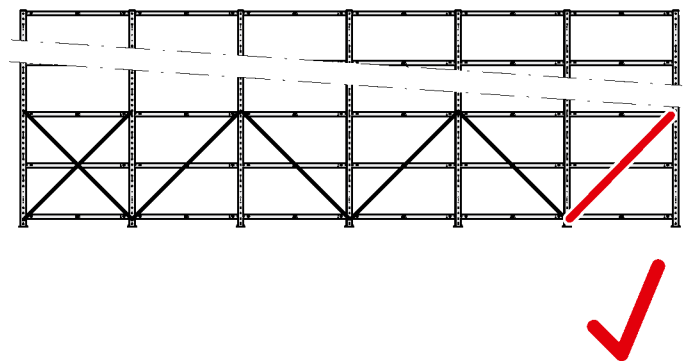
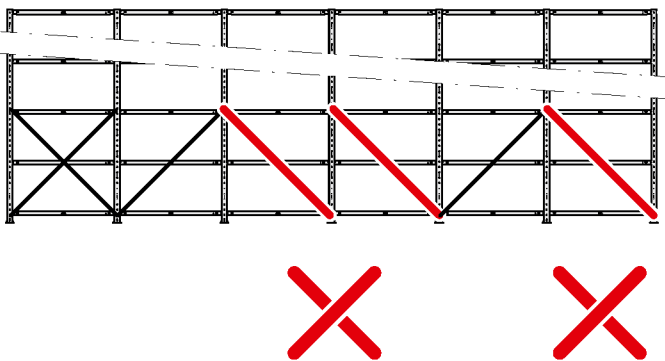
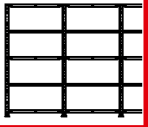
i

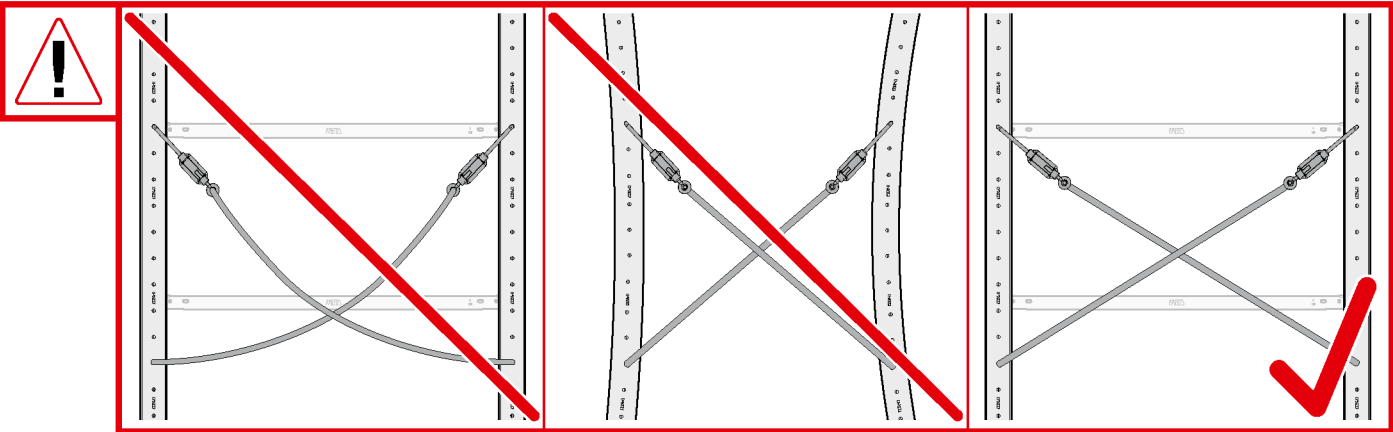
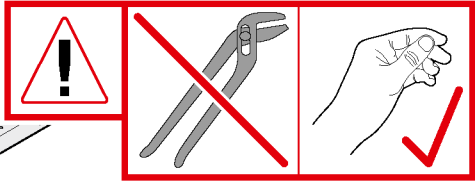
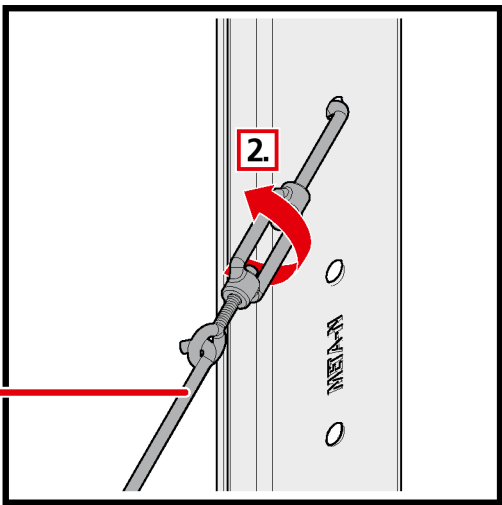
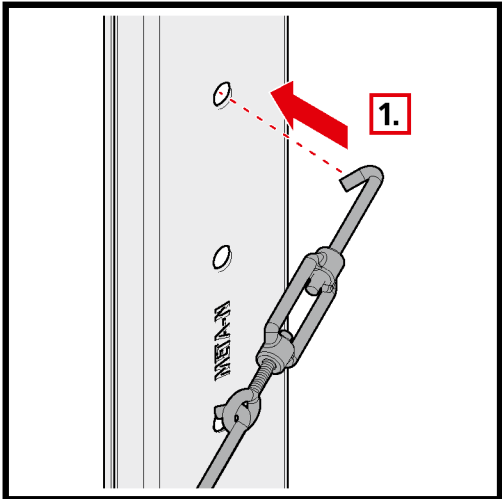
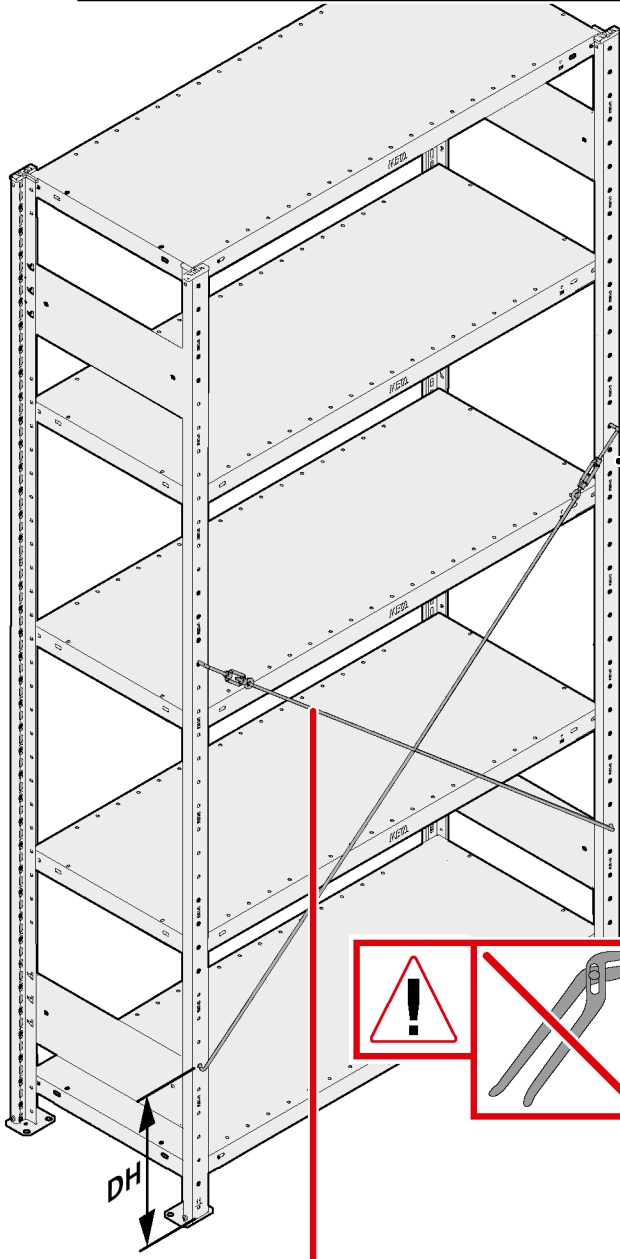
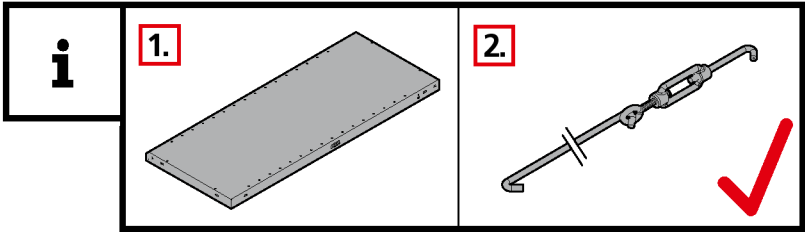
2x



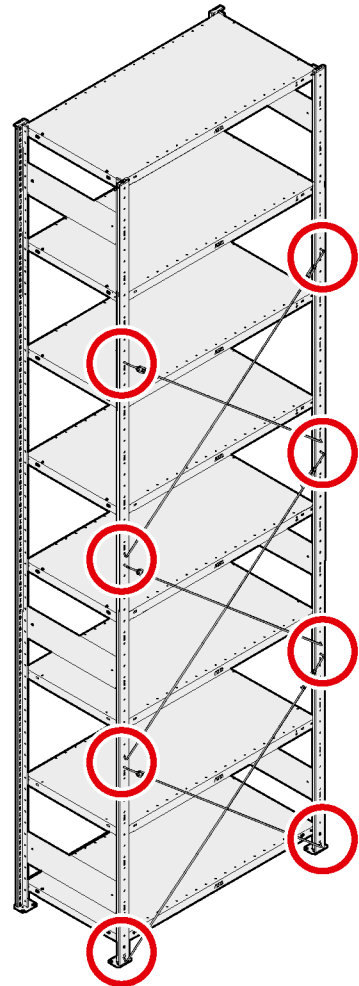
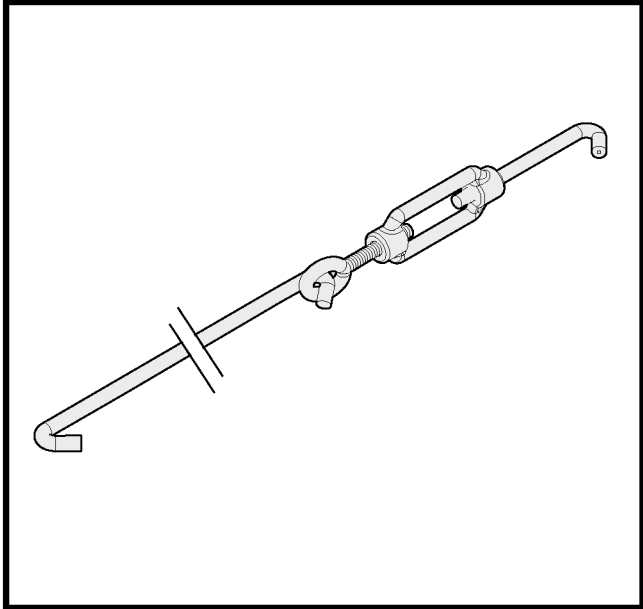
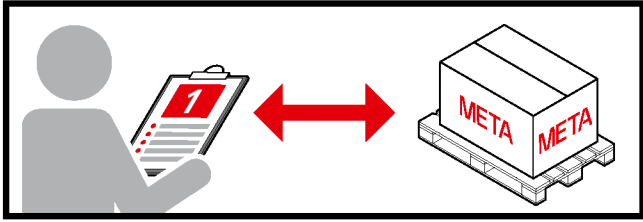
i

> 2x



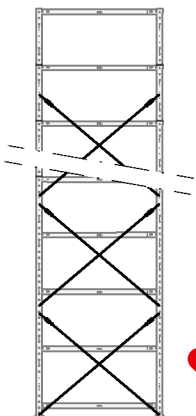
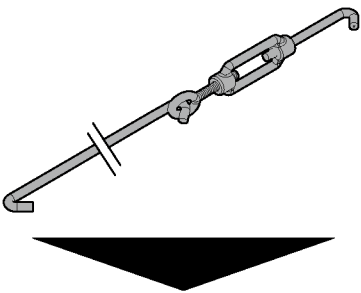


L **H > 3000**

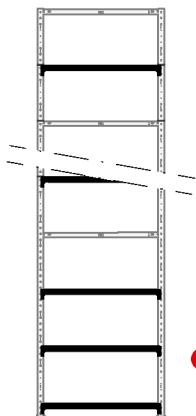
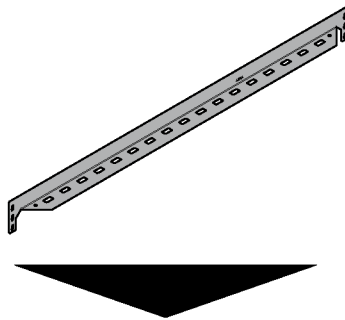


i

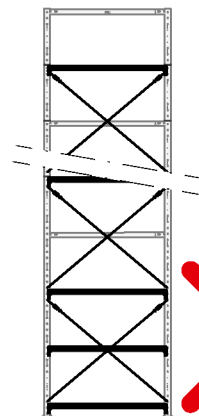
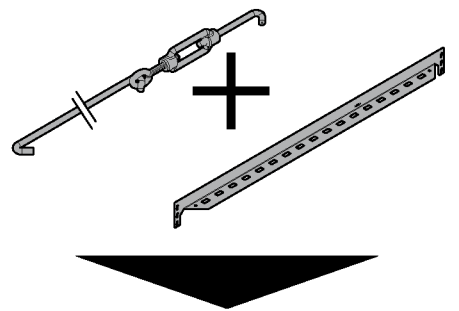
L

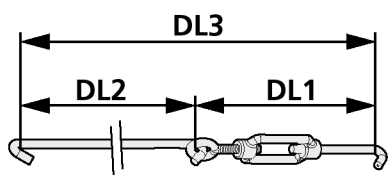
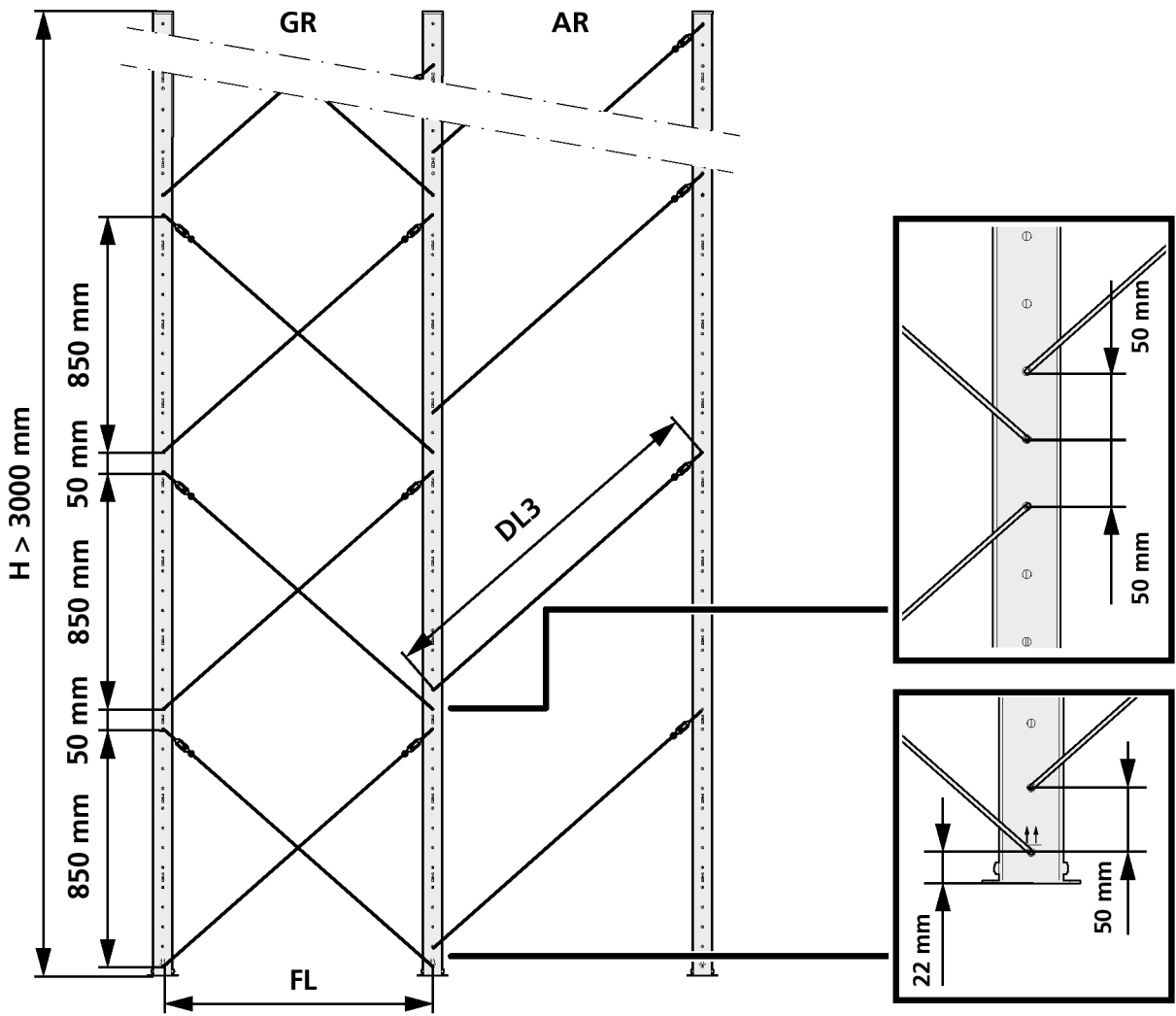


M




L + M

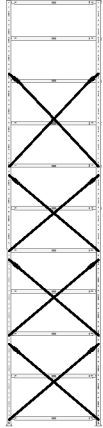





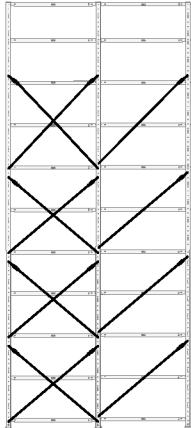
FL	DL3	DL2
1000 mm	1317 mm	1176 mm
1300 mm	1558 mm	1405 mm
1500 mm	1729 mm	1575 mm
1700 mm	1906 mm	1748 mm




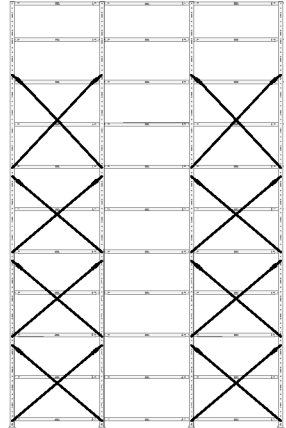
1x





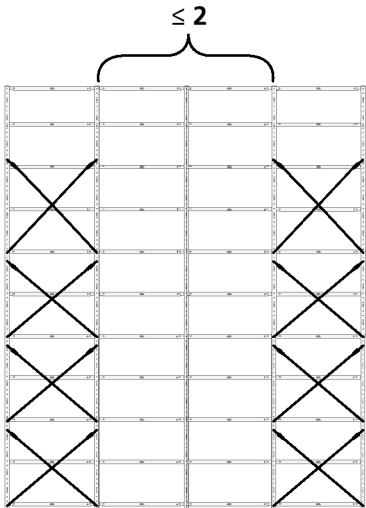
2x





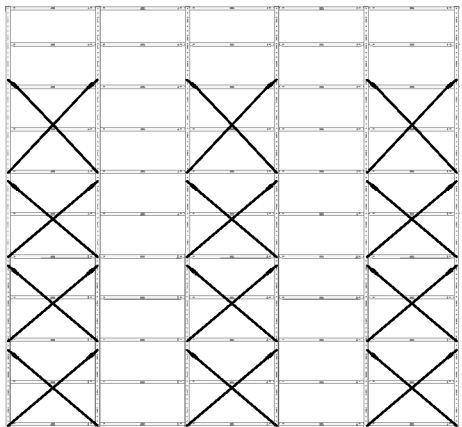
3x





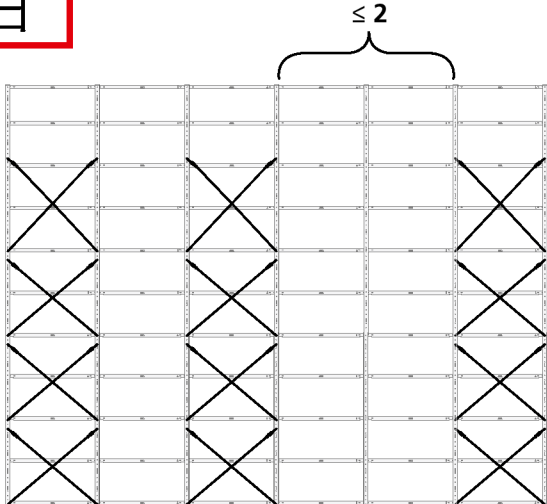
4x





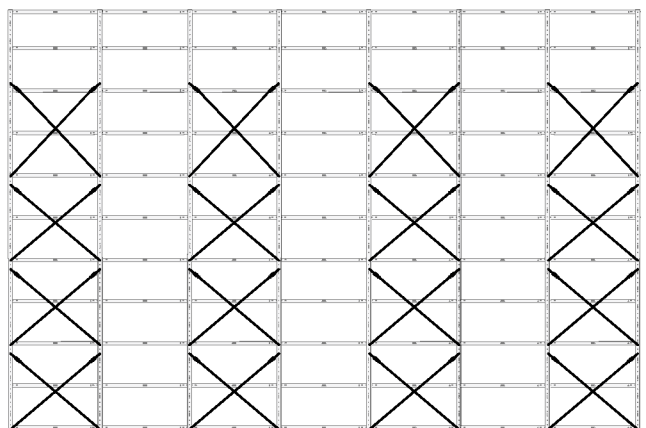
5x




6x


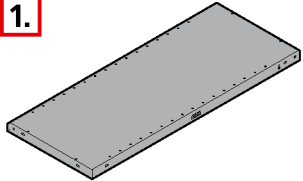


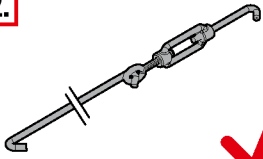
7x


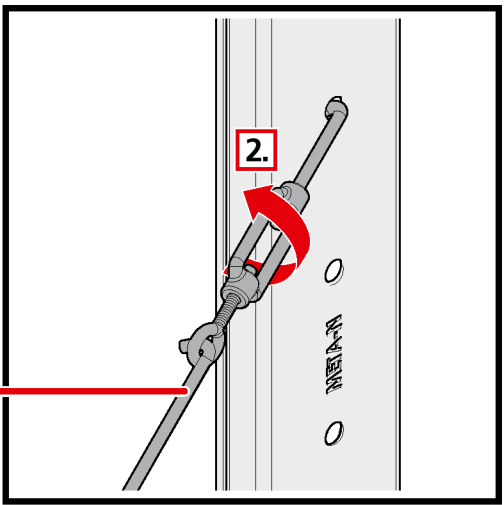
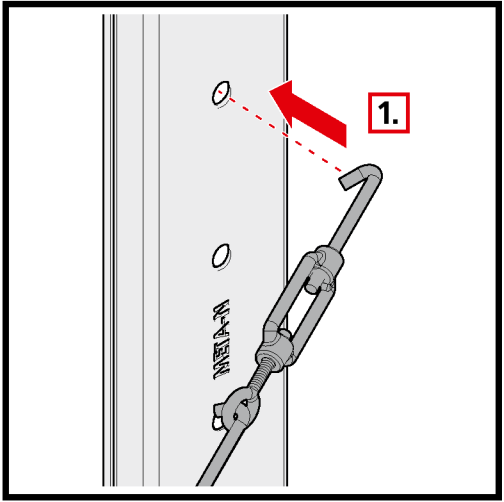
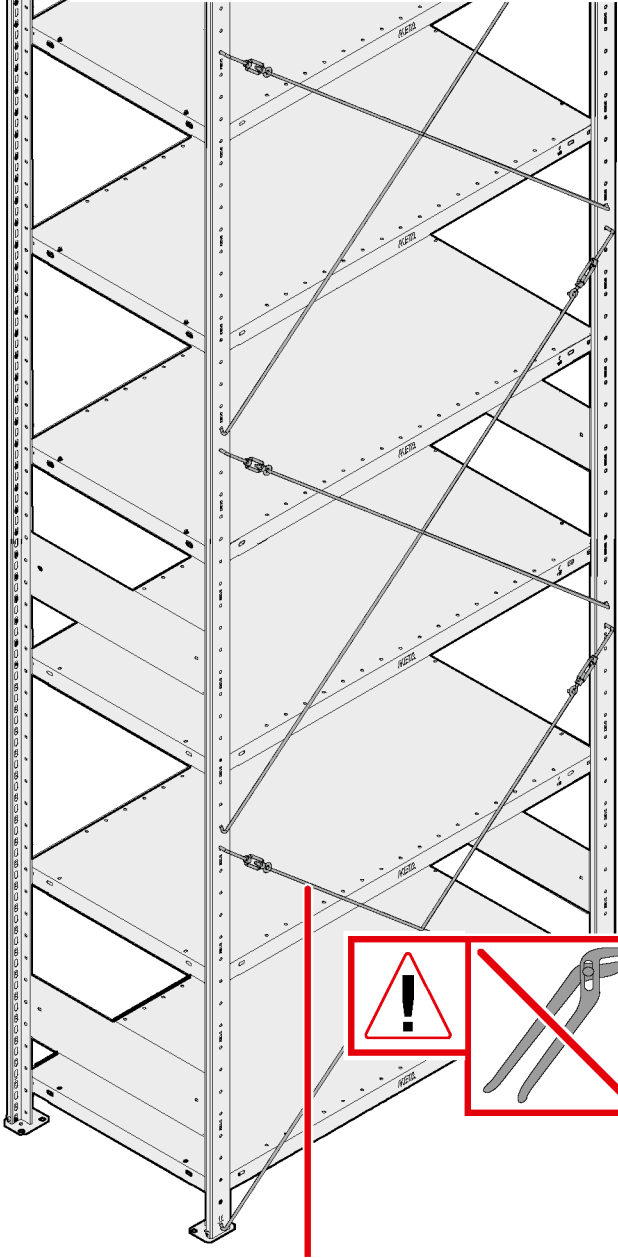



01

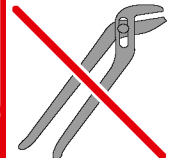
i


1. 


2.  ✓

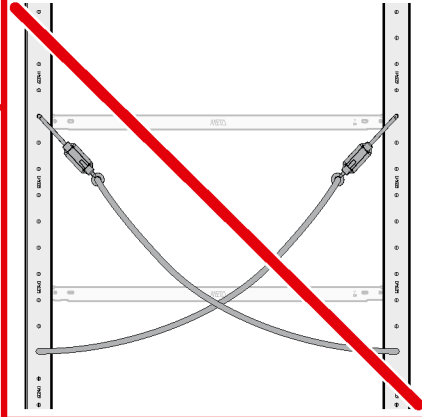


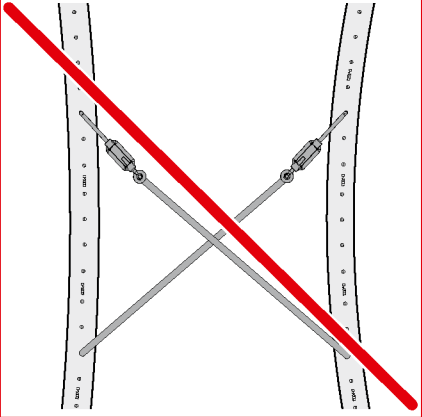


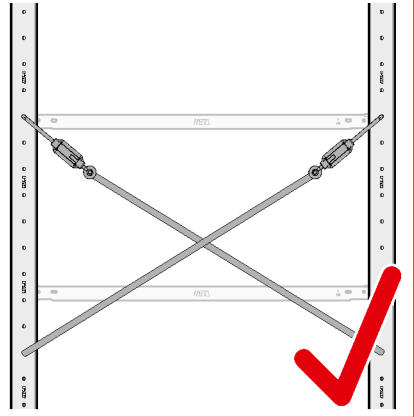


 ✓







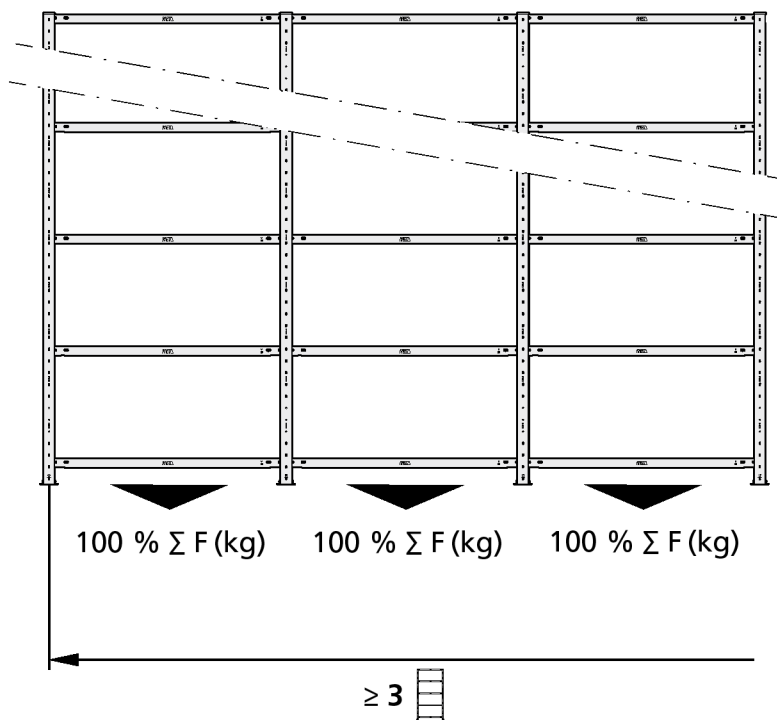
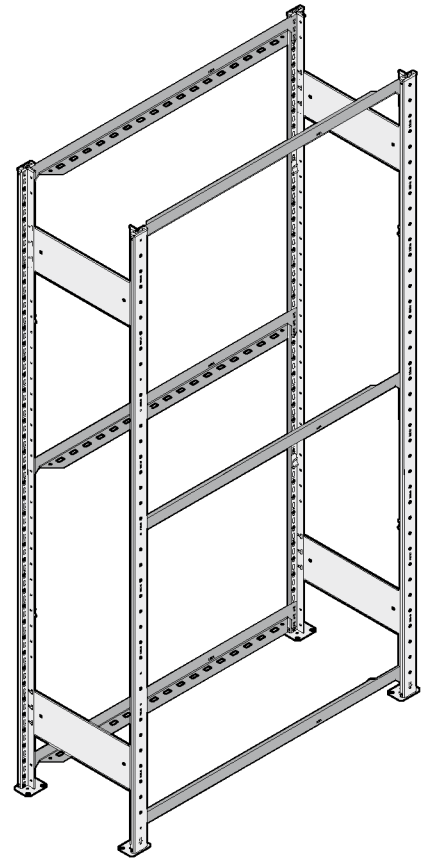
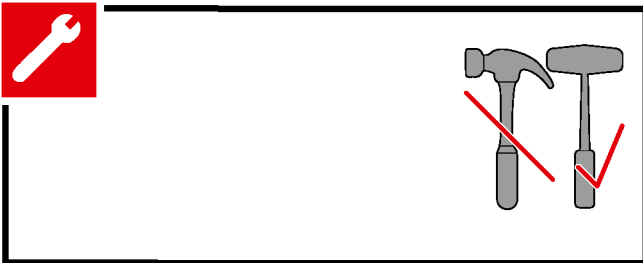
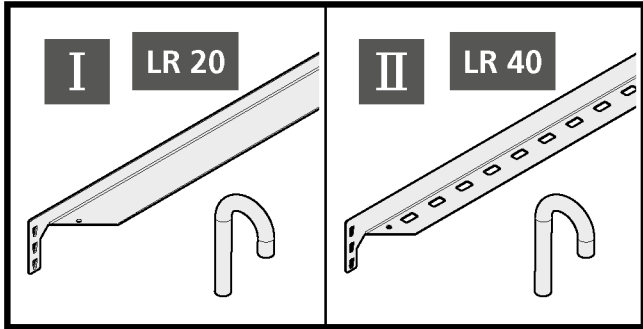
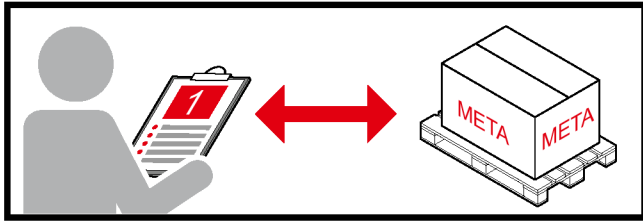
 ✓

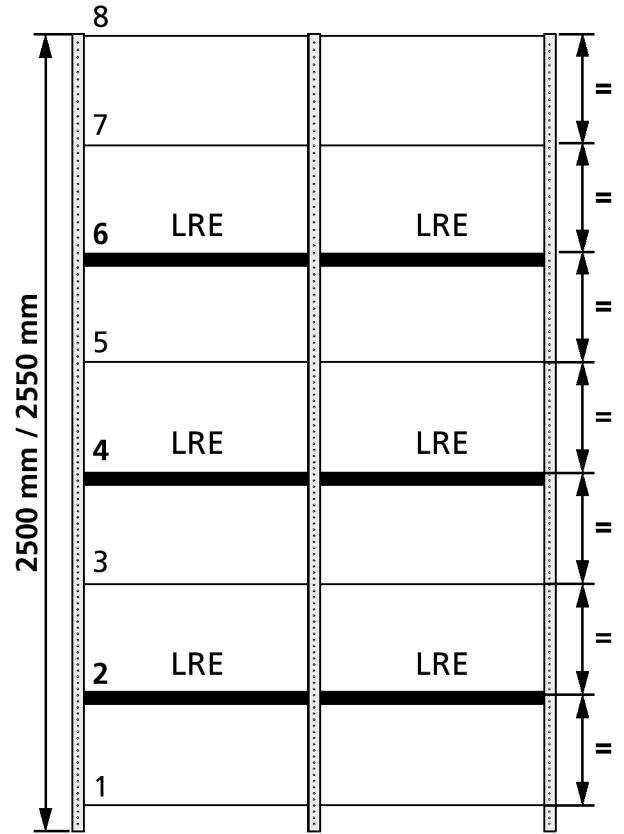
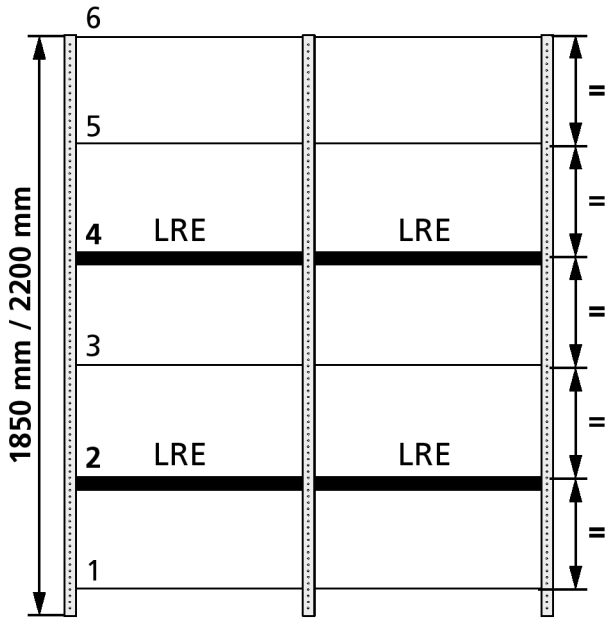
H
—
J
K
L
M
N
O
P

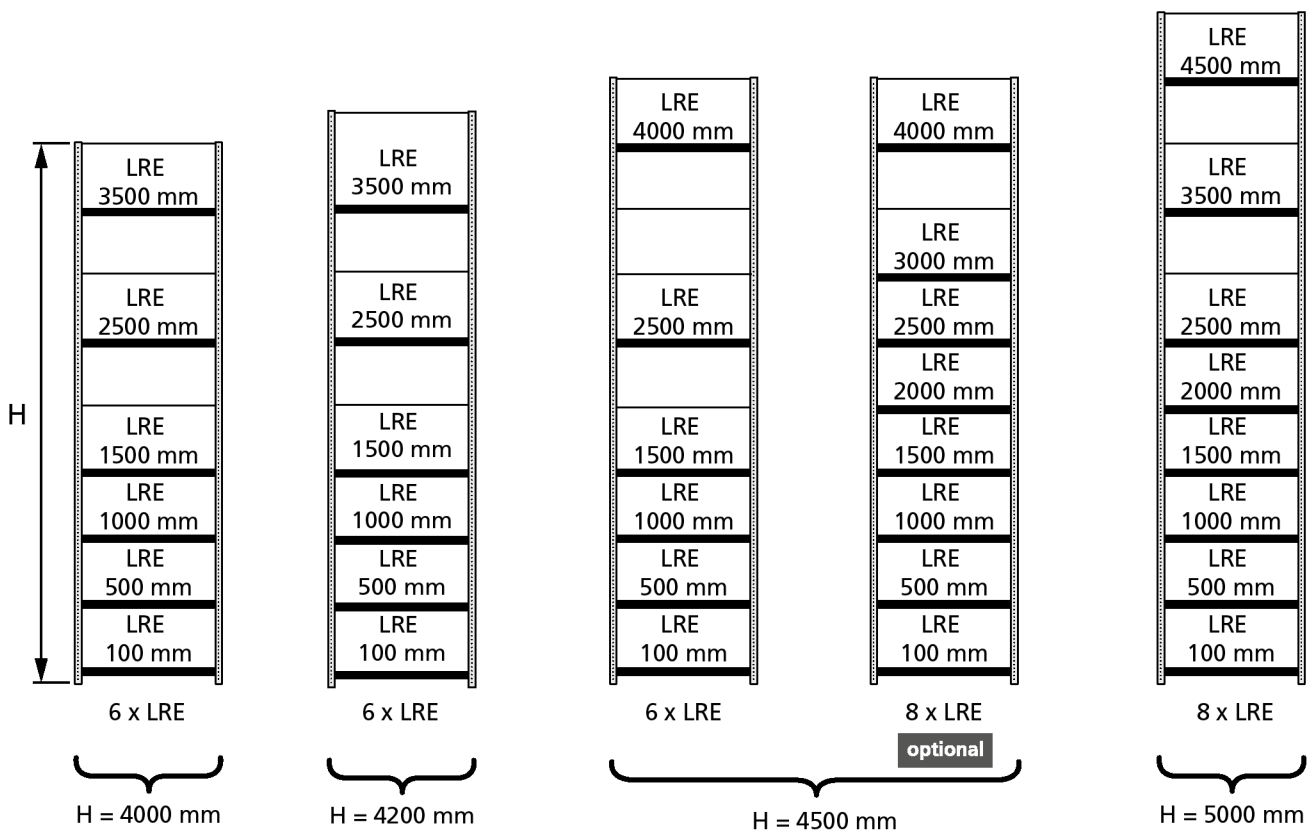
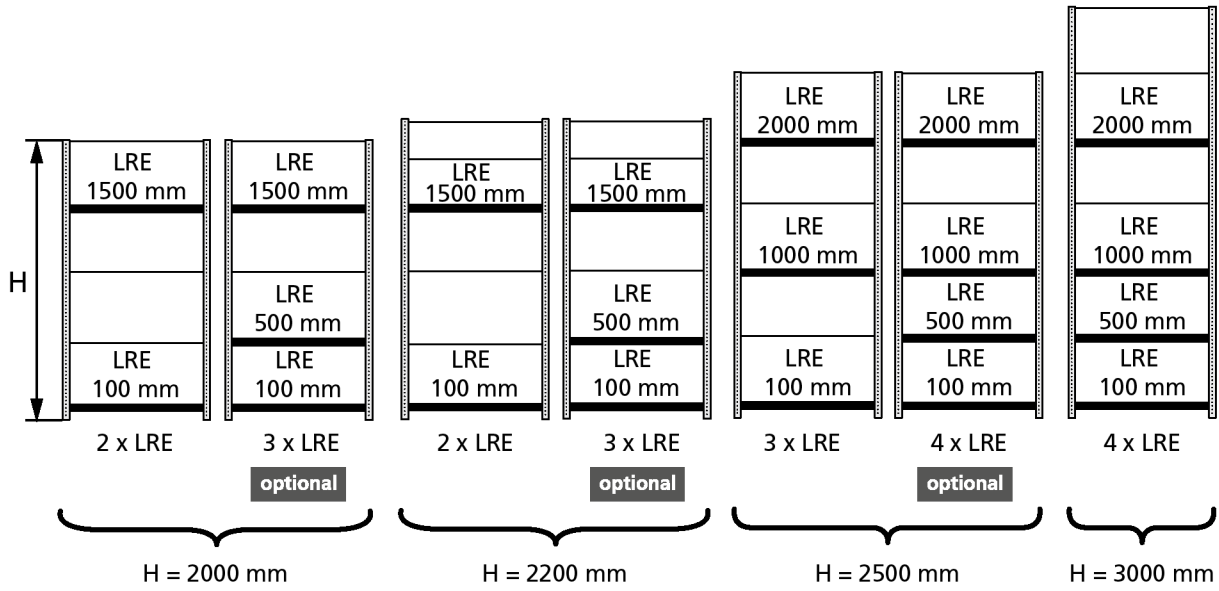


LR 20

LR 40







H

I

J

K

L

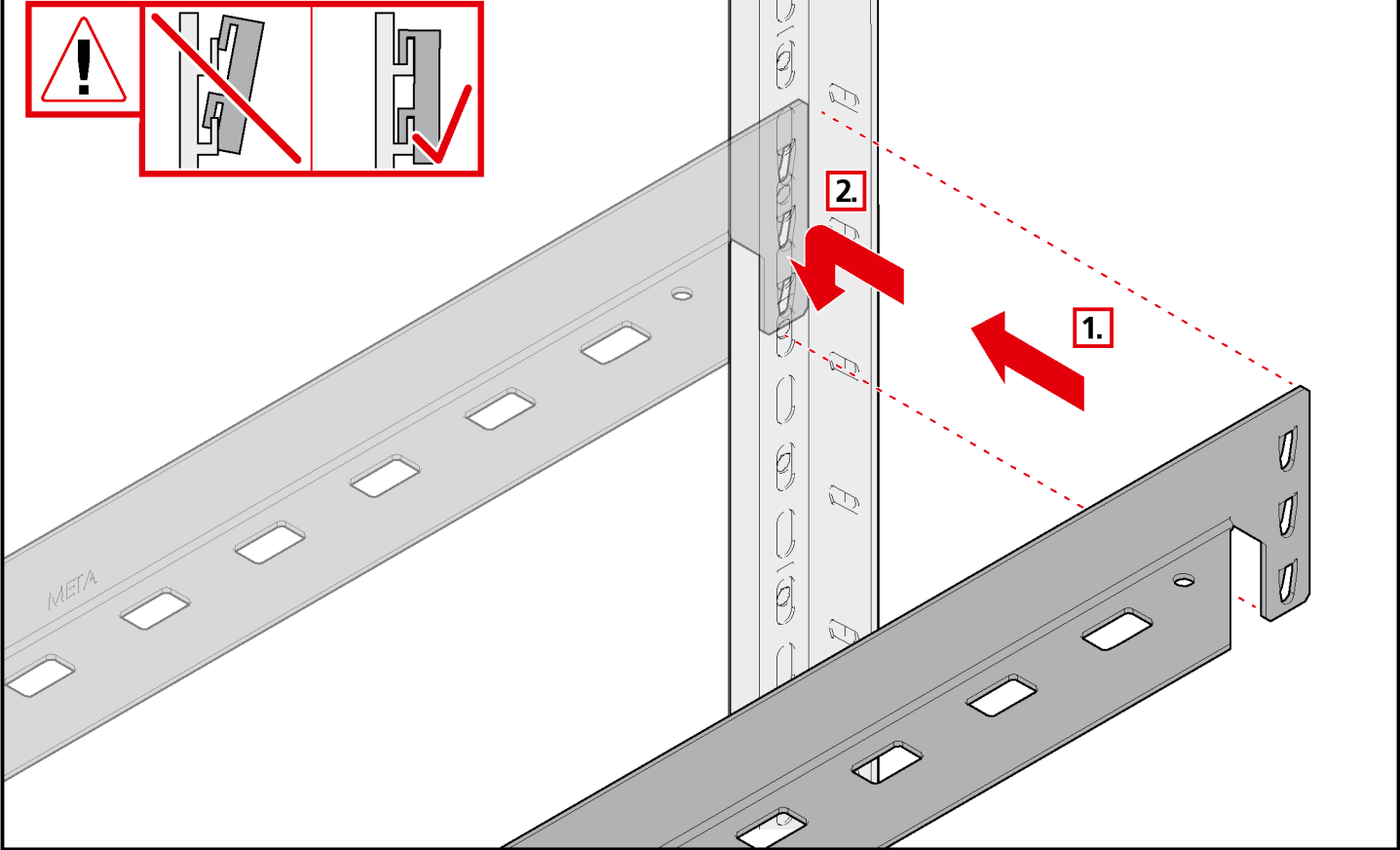
M

N

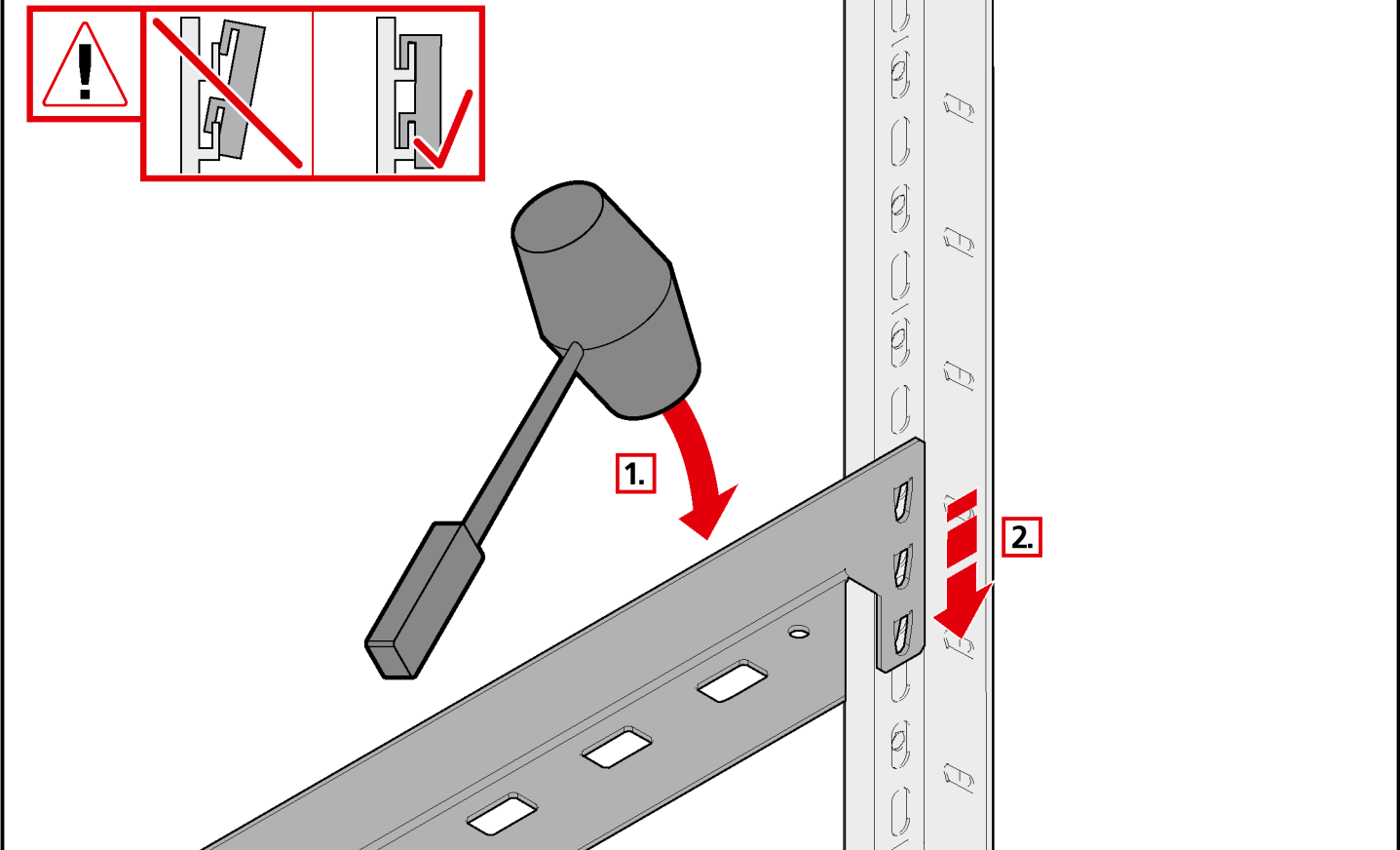
O

P

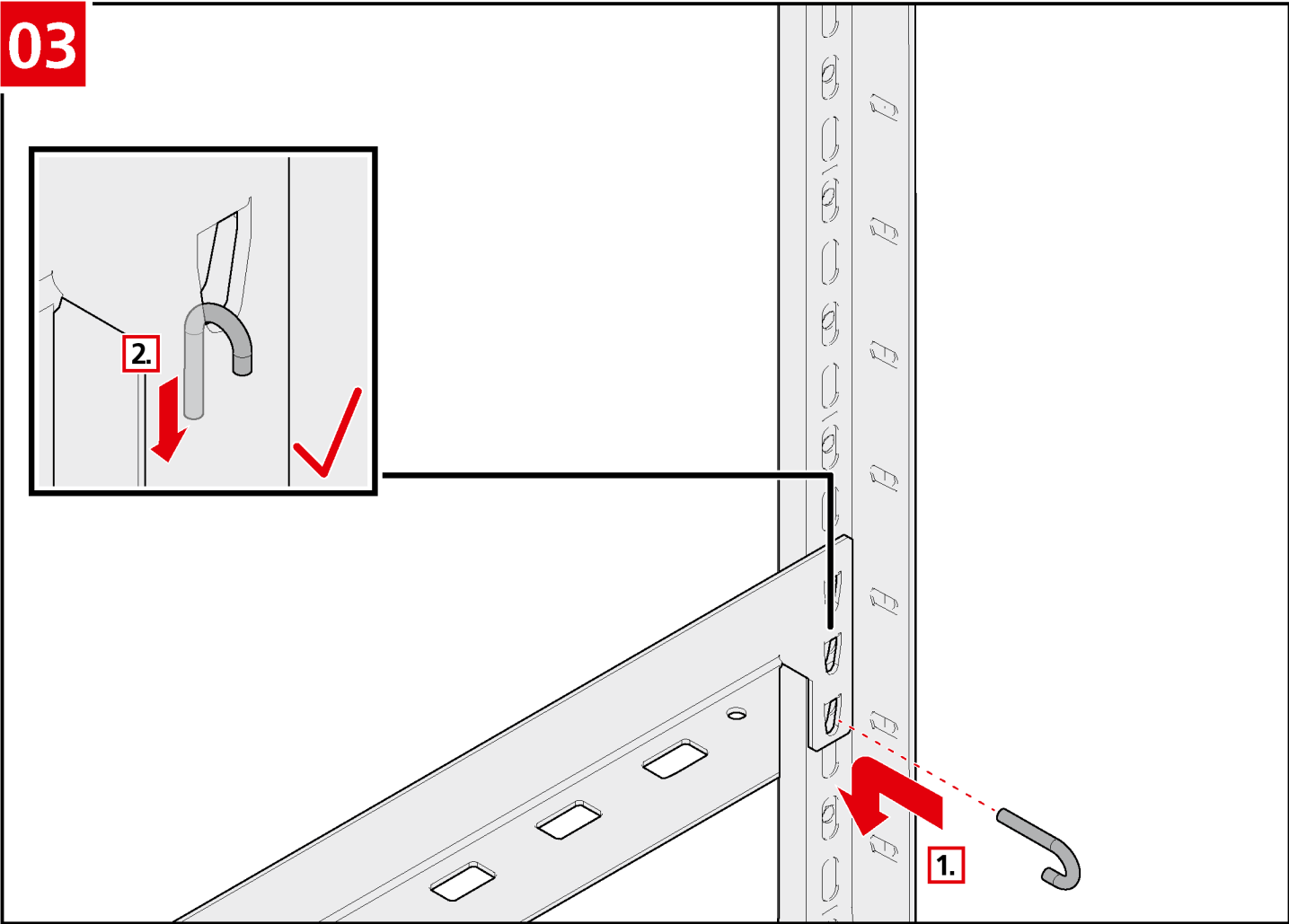
01



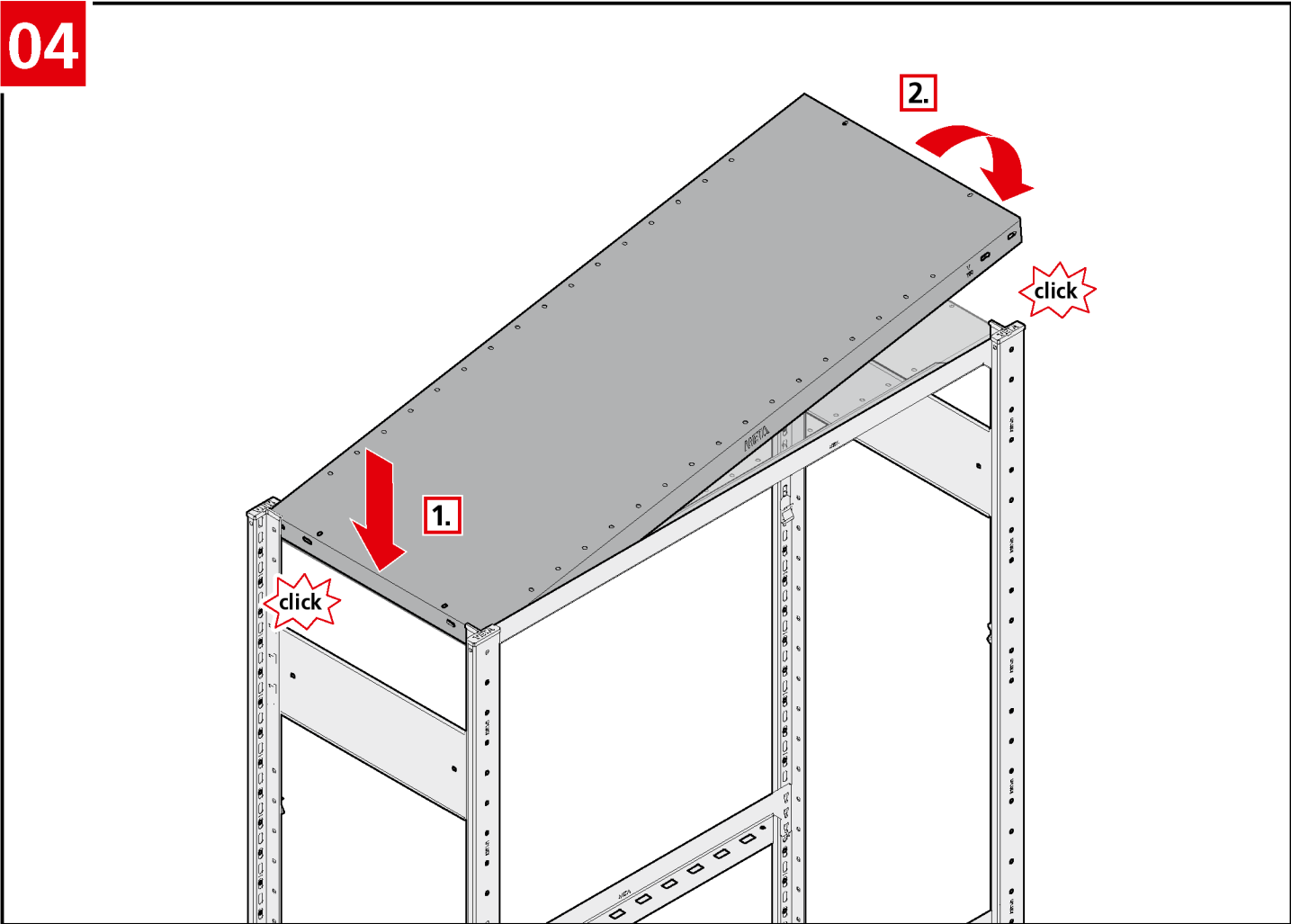
02

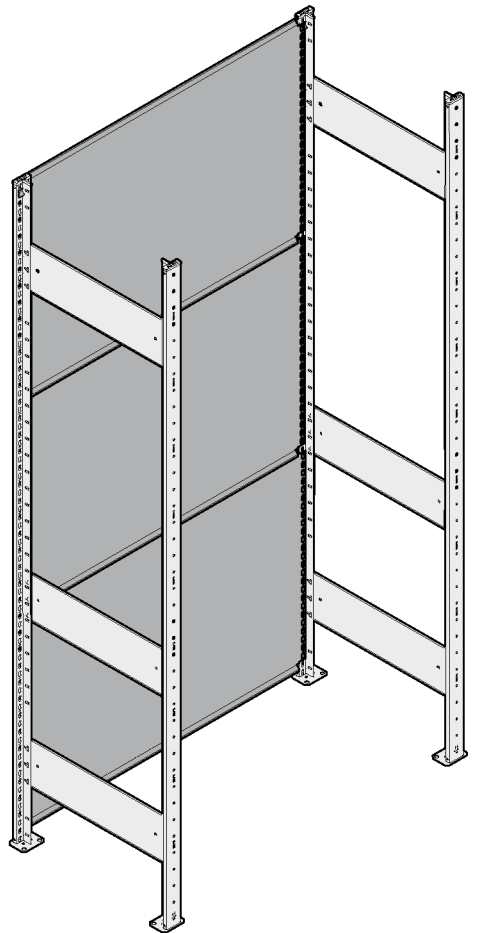
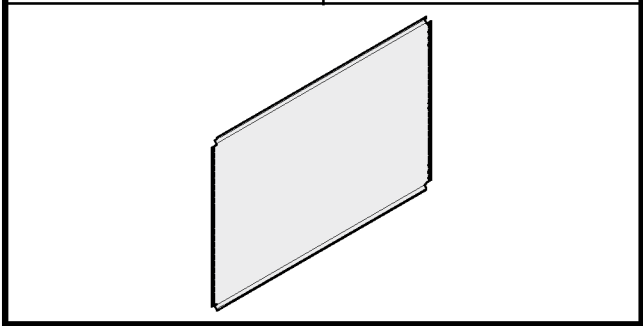
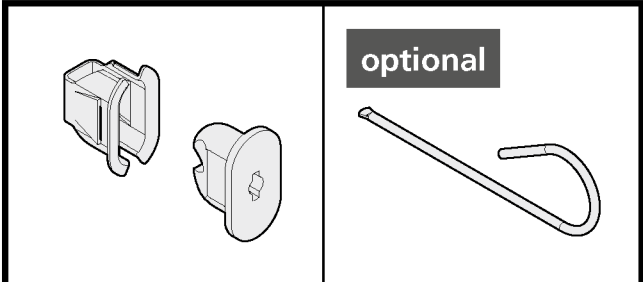
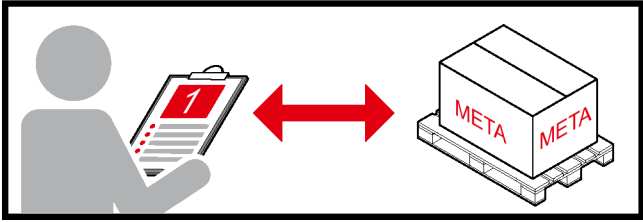


03

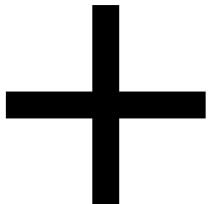
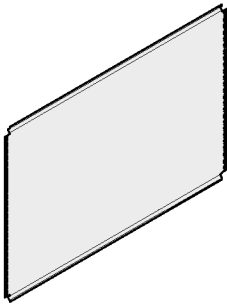


04

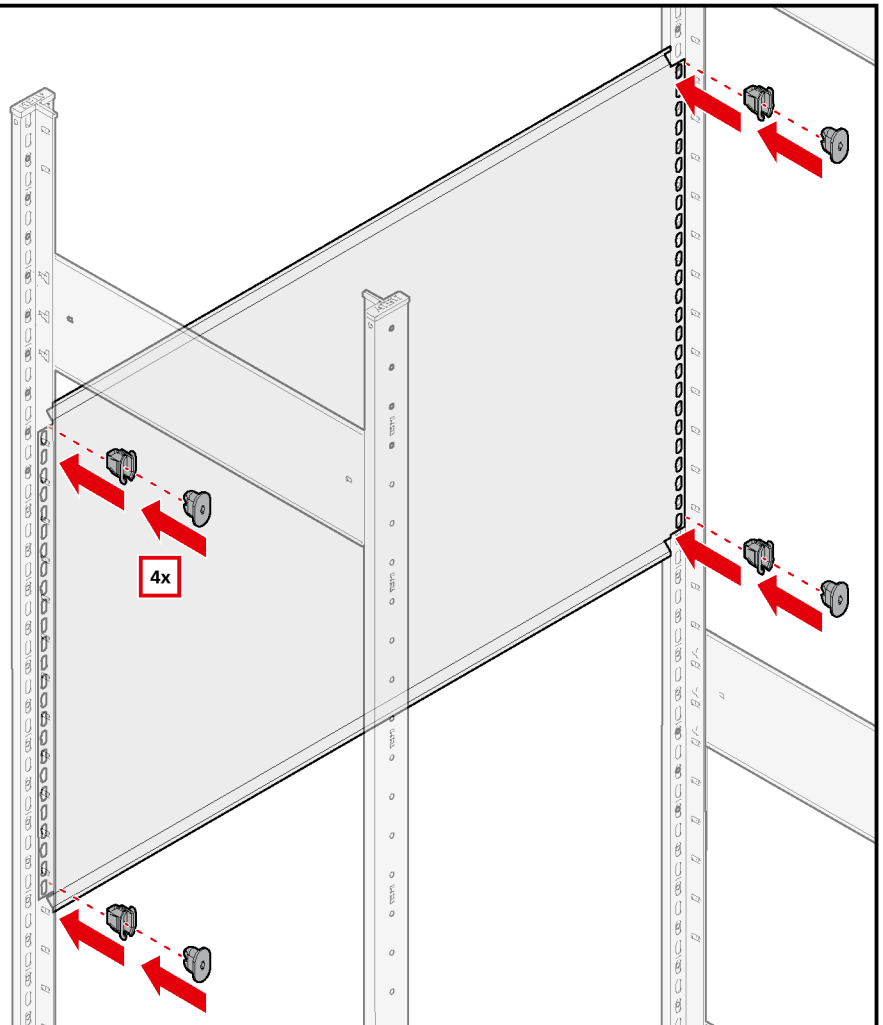
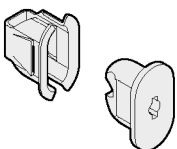


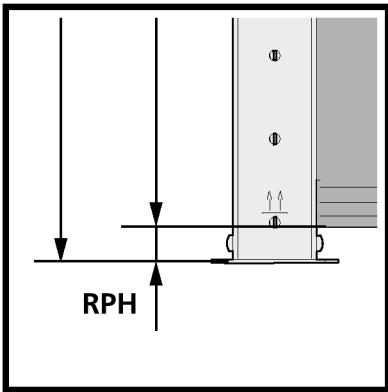
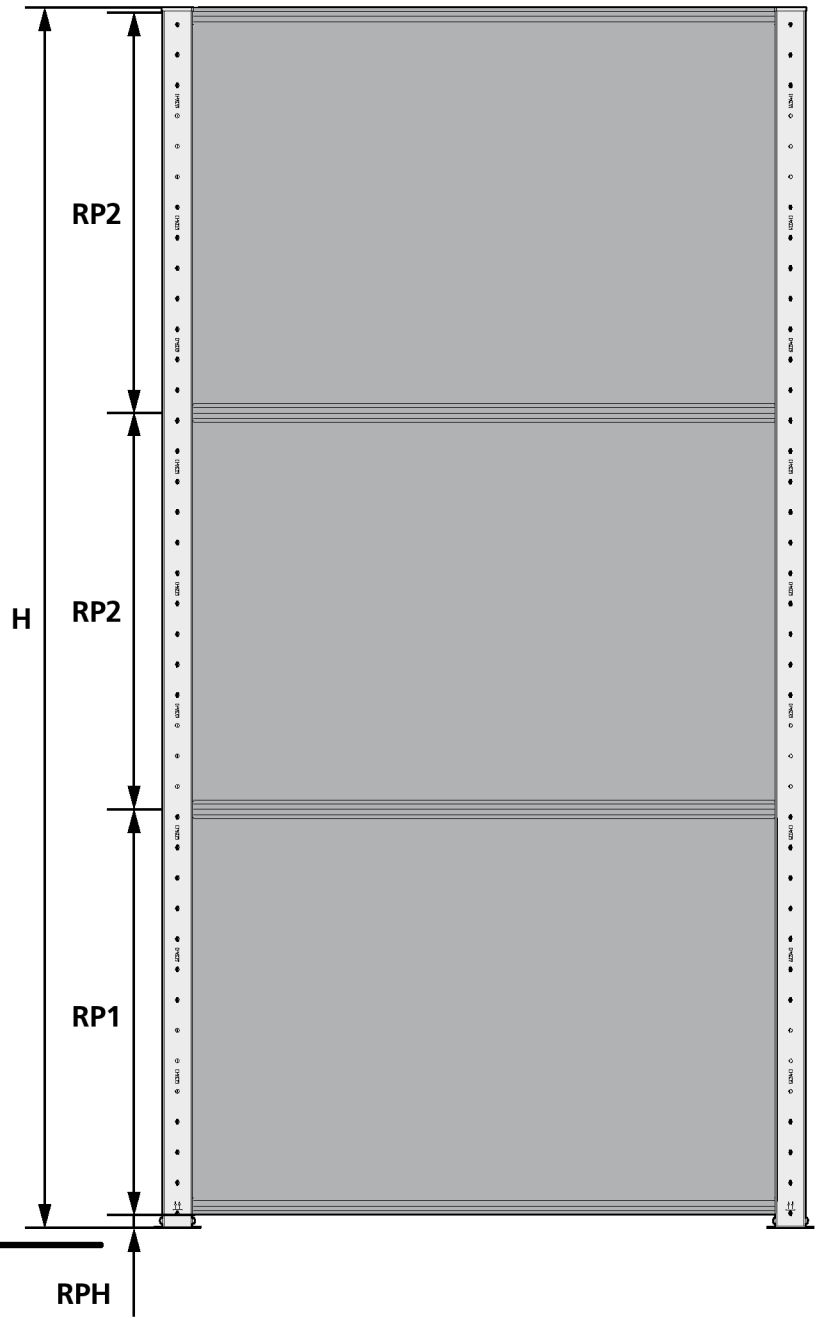
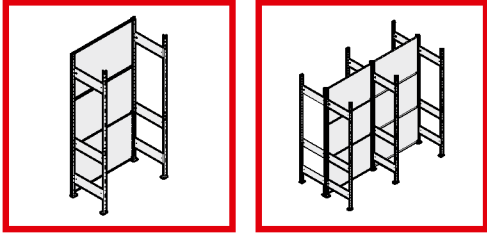


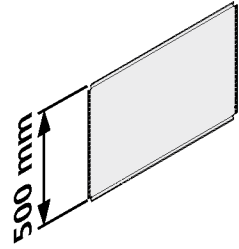
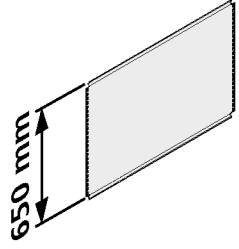
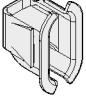
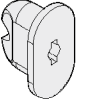
1 x



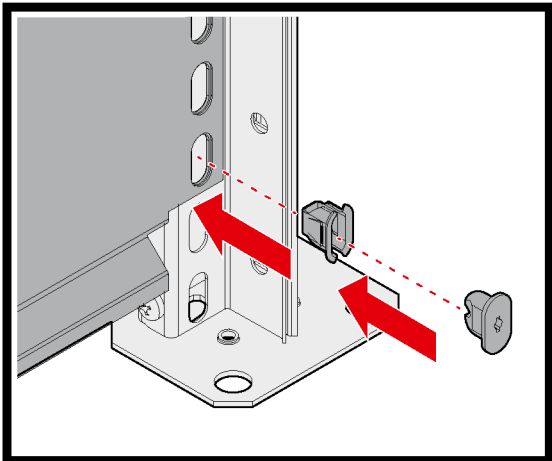
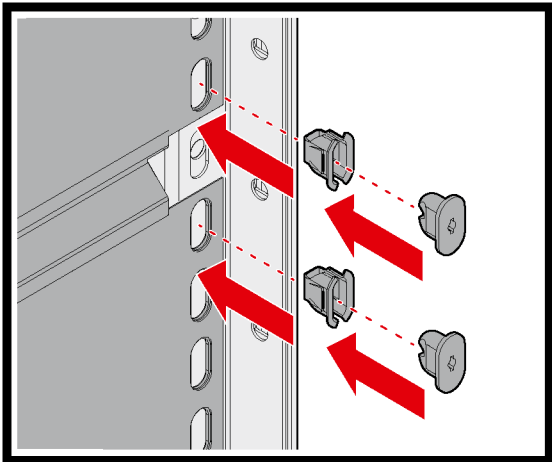
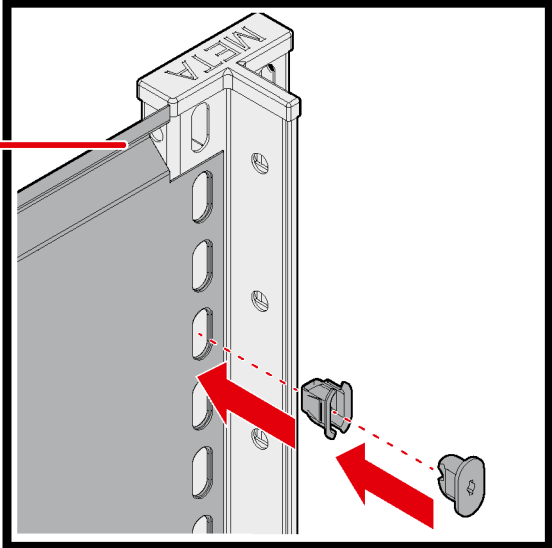
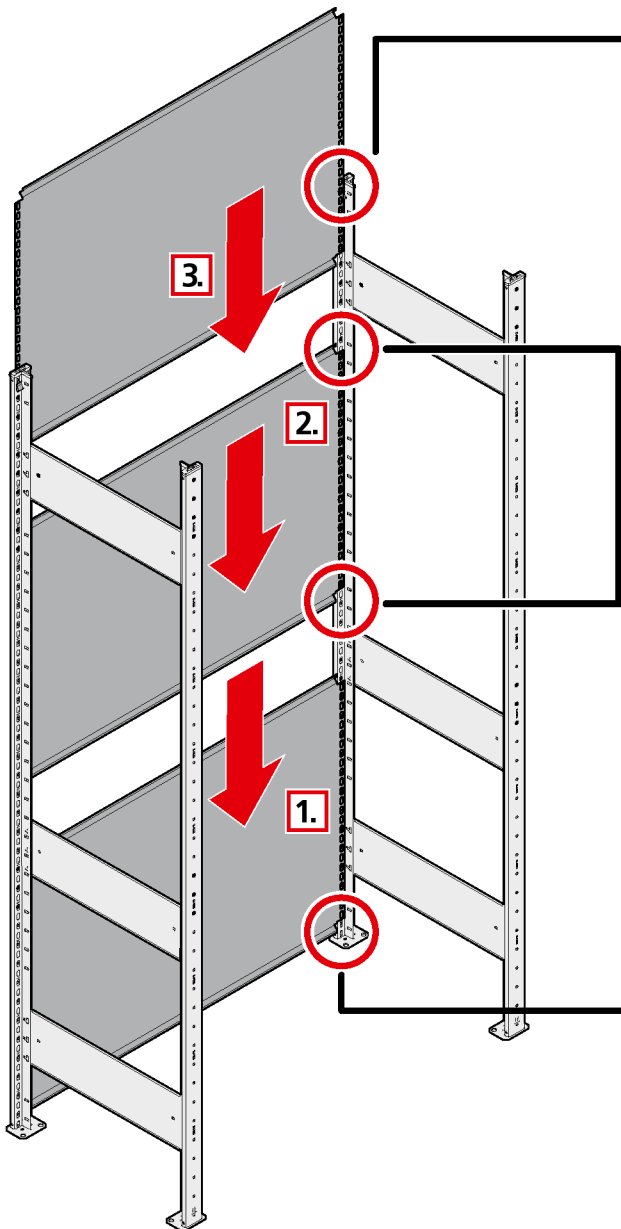
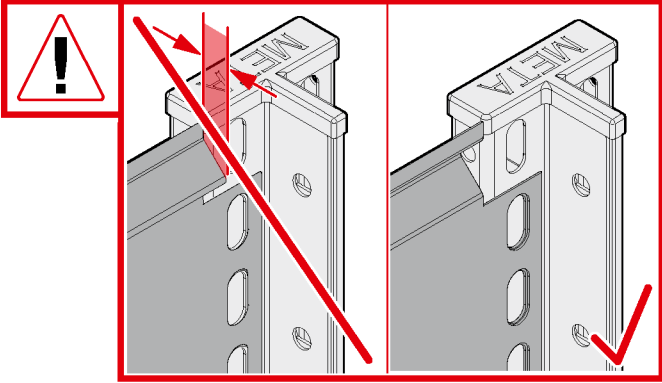
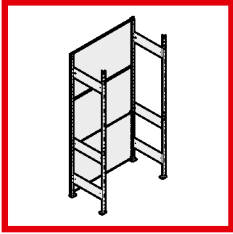
4 x

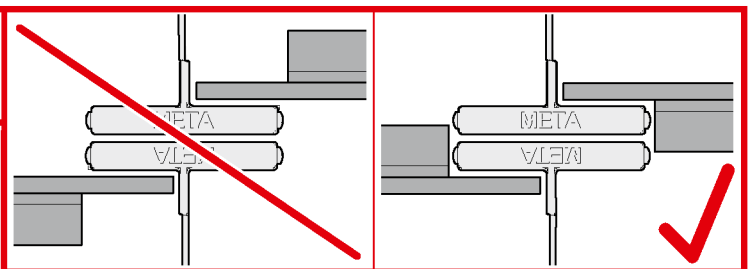
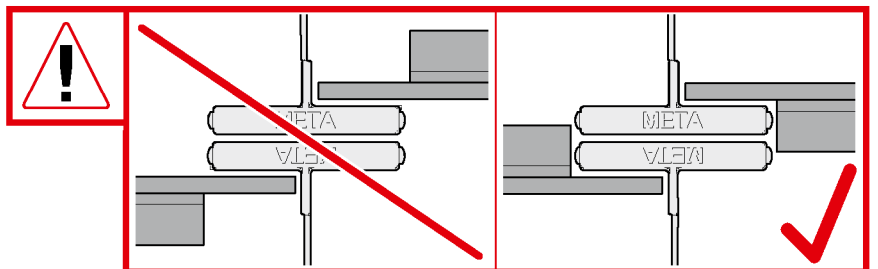
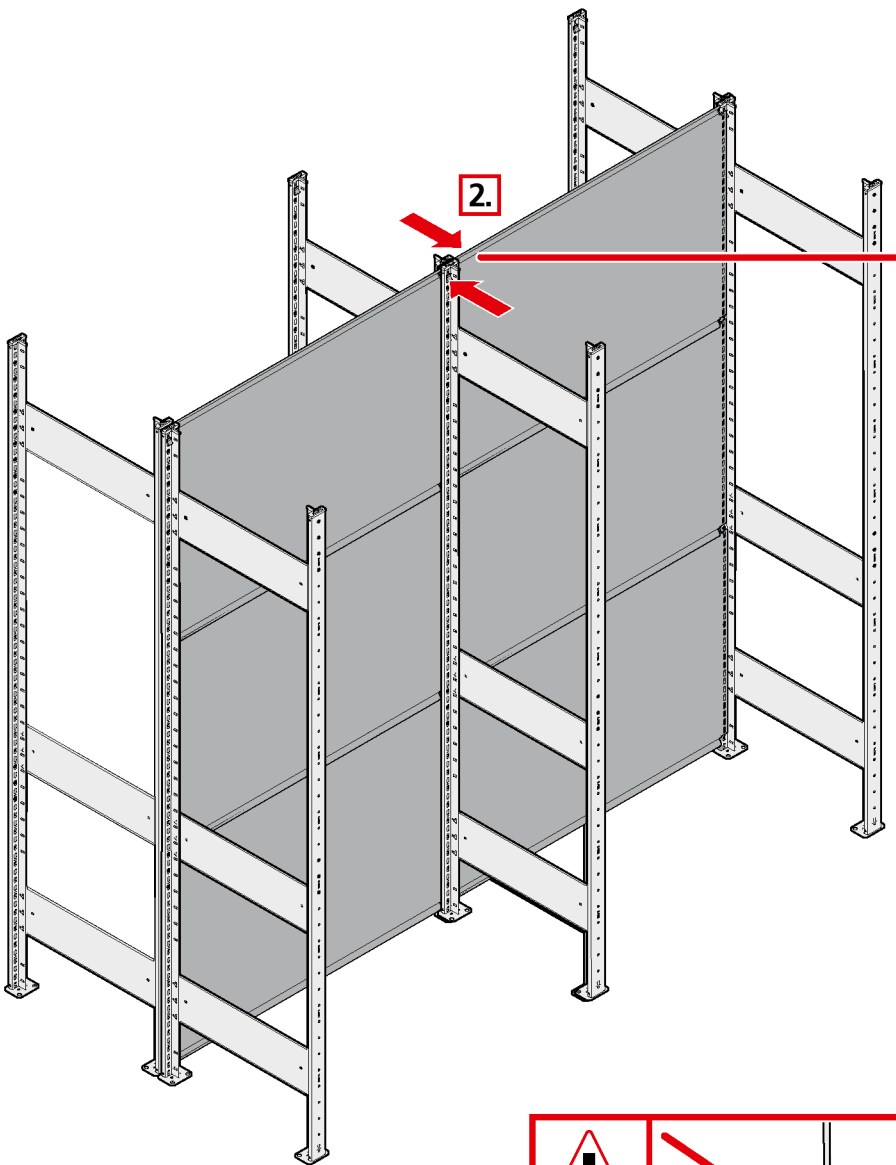
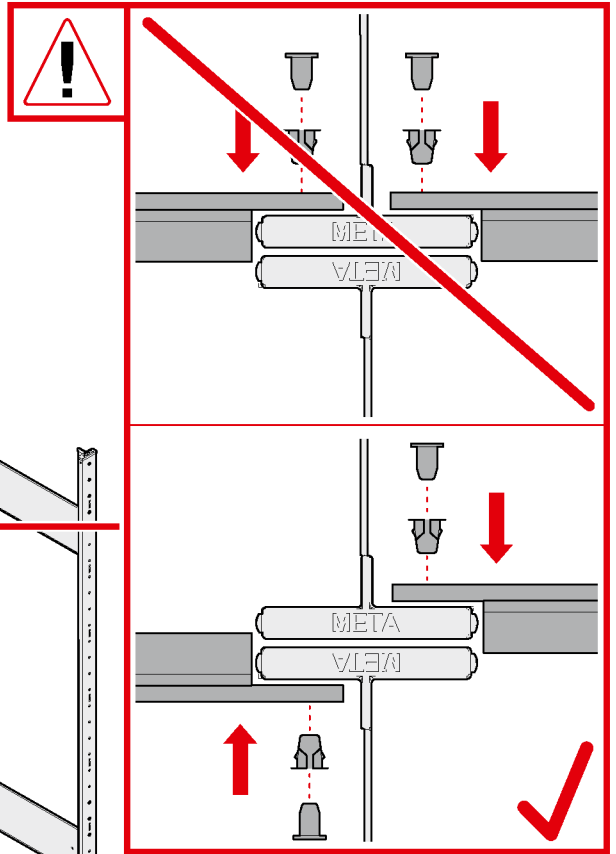
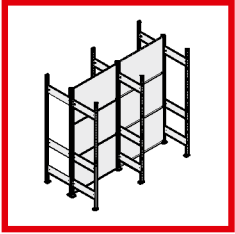


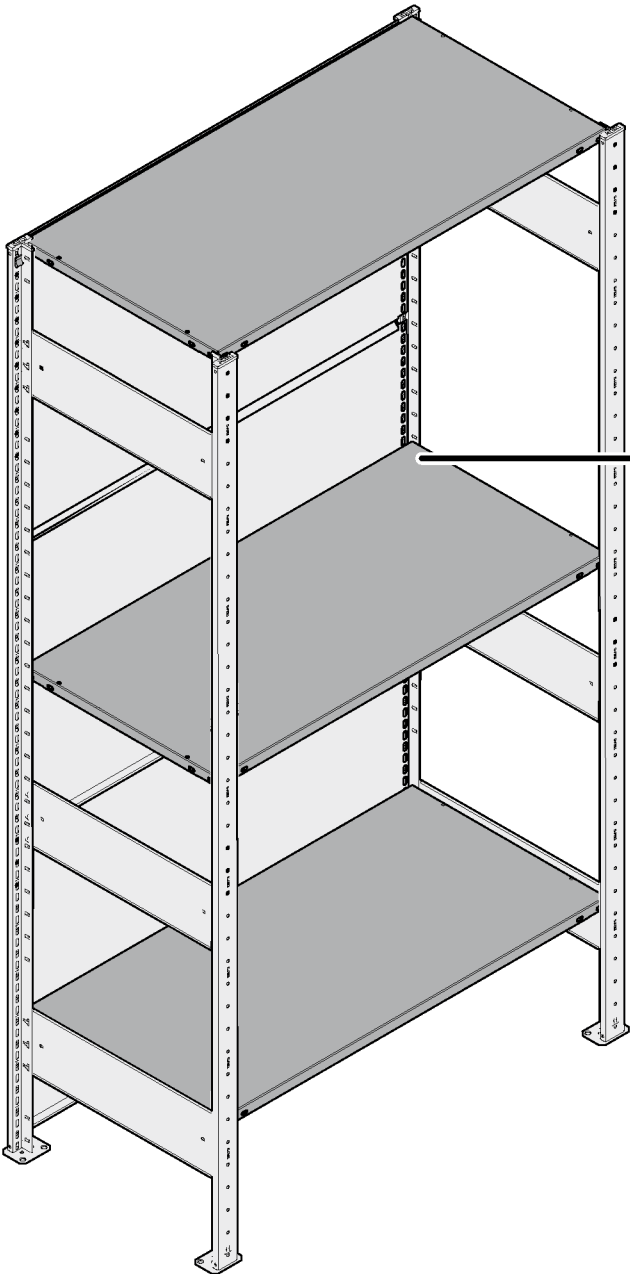
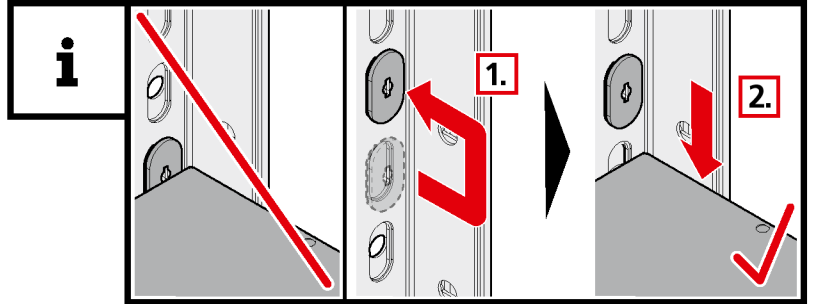
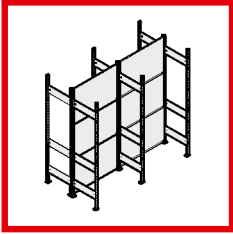
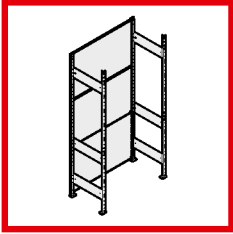


		RPH	RP1	RP2	
					 
H	2000 mm	25 mm	-	3 x	12 x
	2200 mm		3 x	1 x	16 x
	2500 mm		1 x	3 x	16 x
	3000 mm		2 x	3 x	20 x



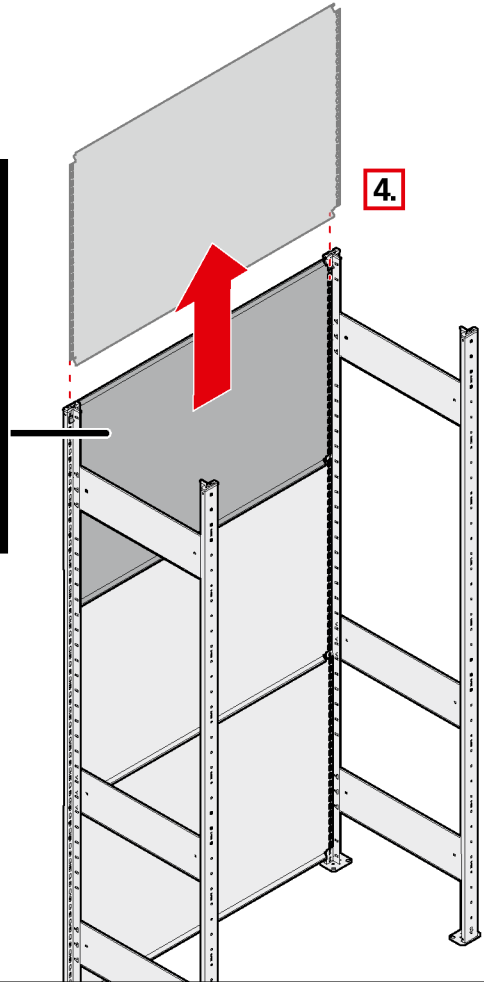
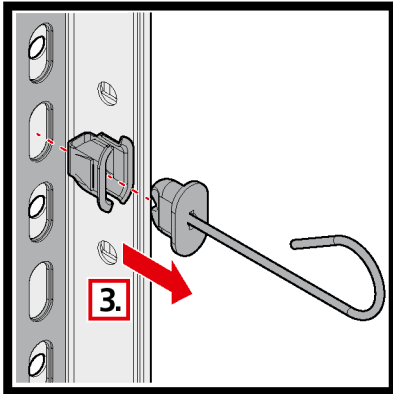
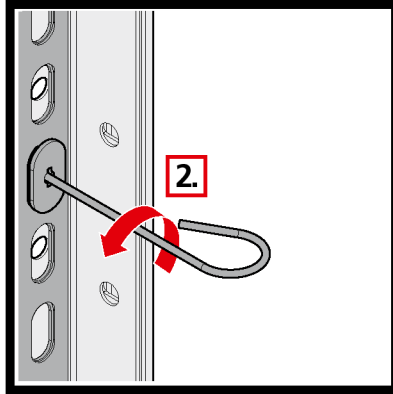
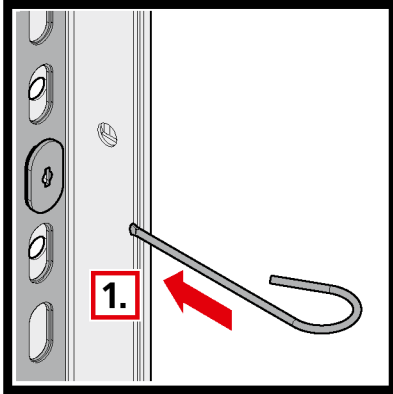








optional



H

I

J

K

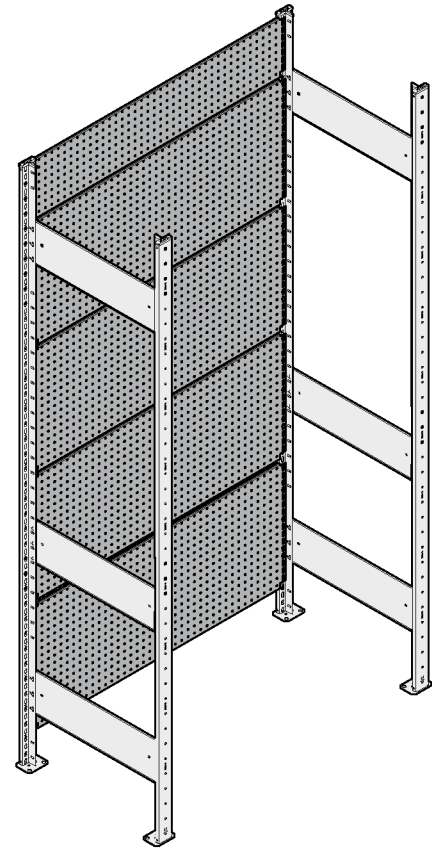
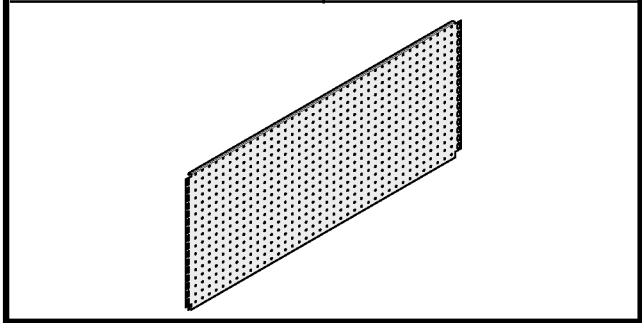
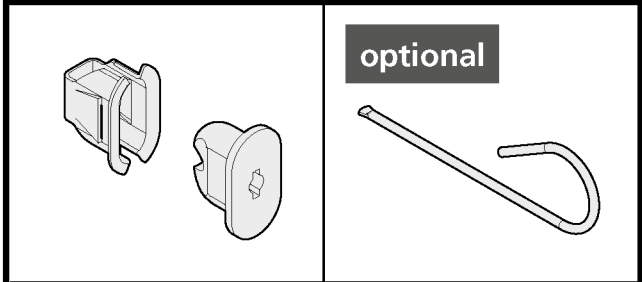
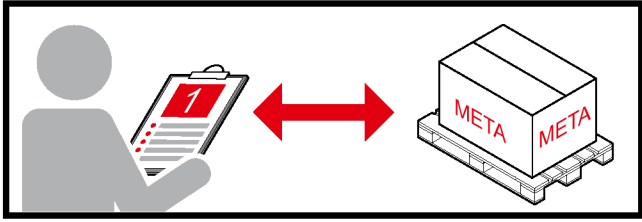
L

M

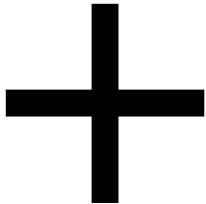
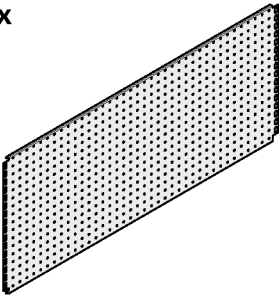
N

O

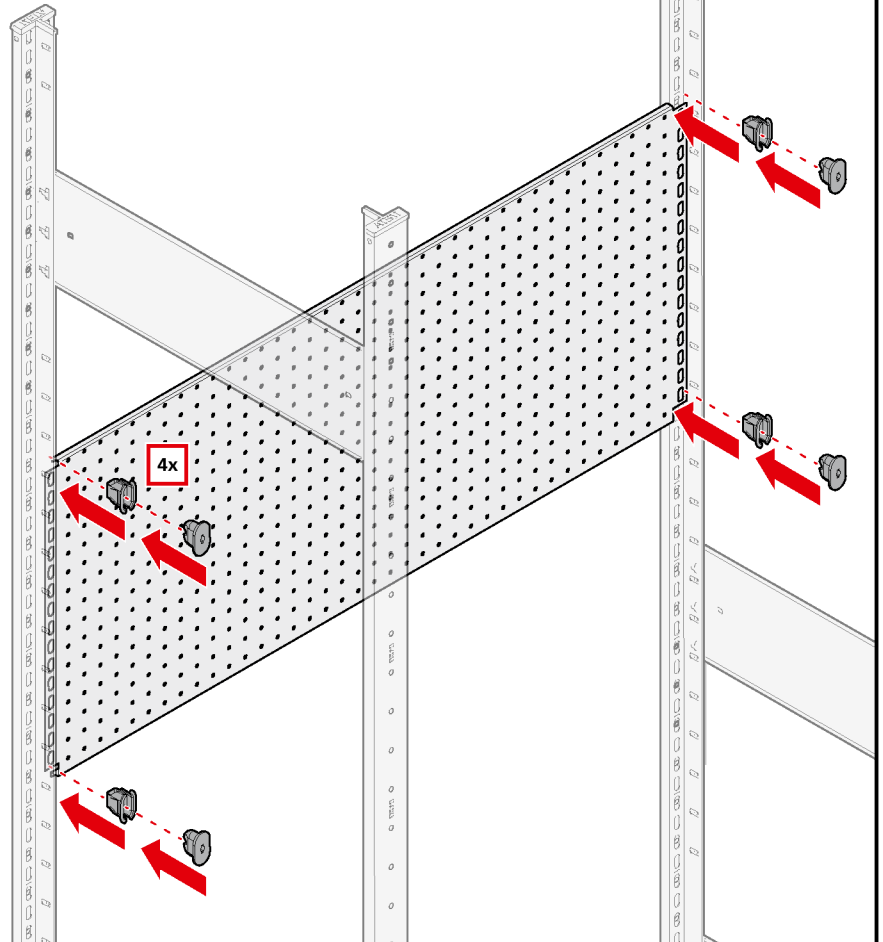
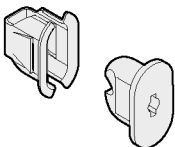
P

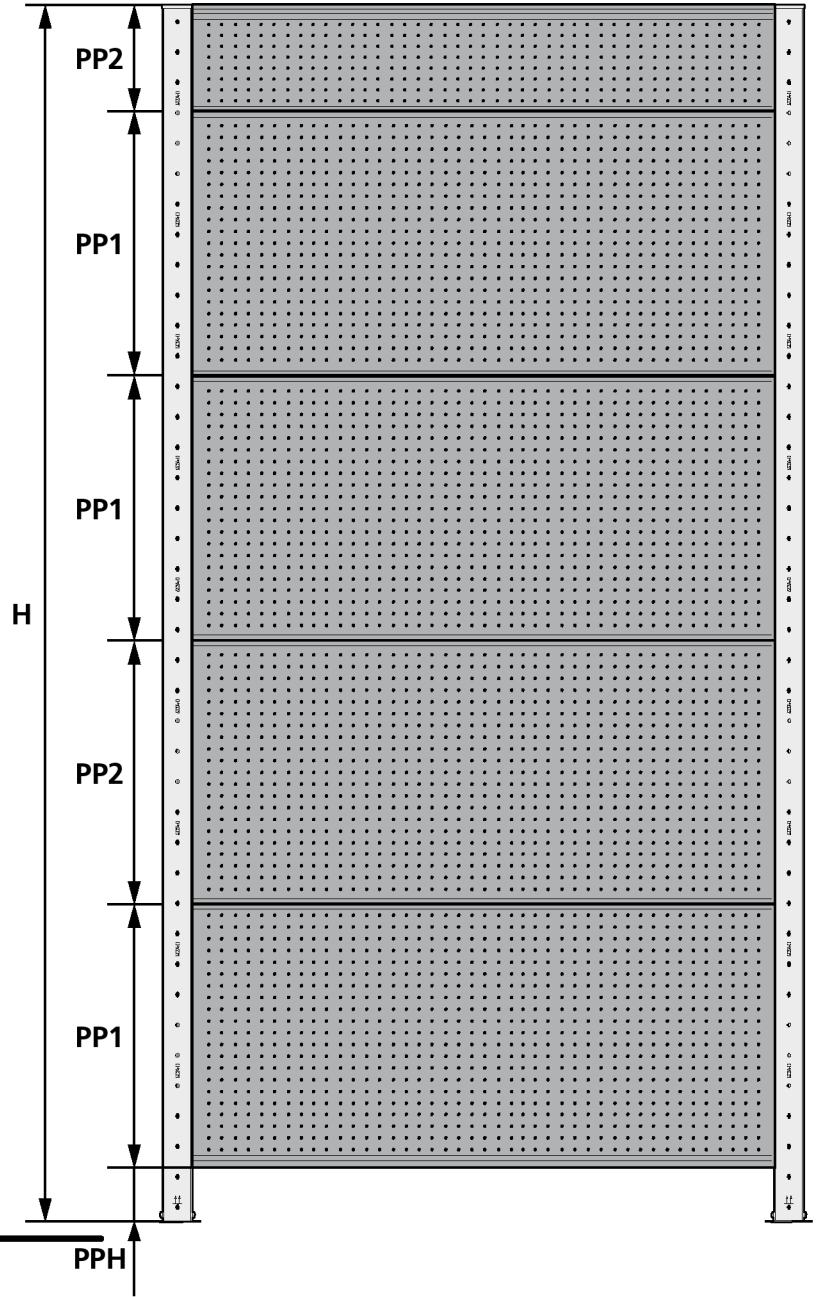
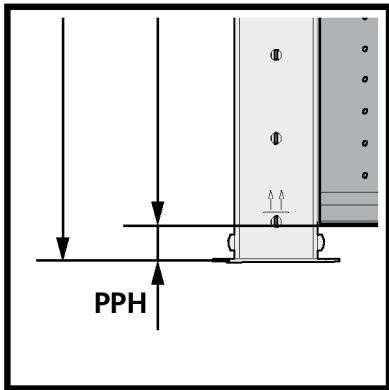
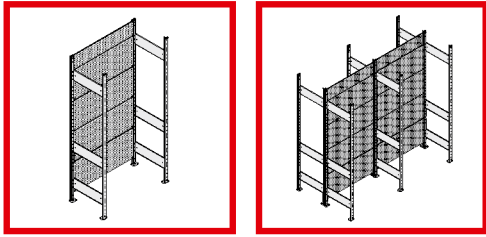


1 x



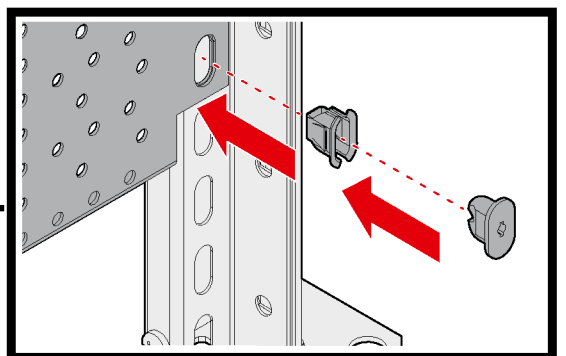
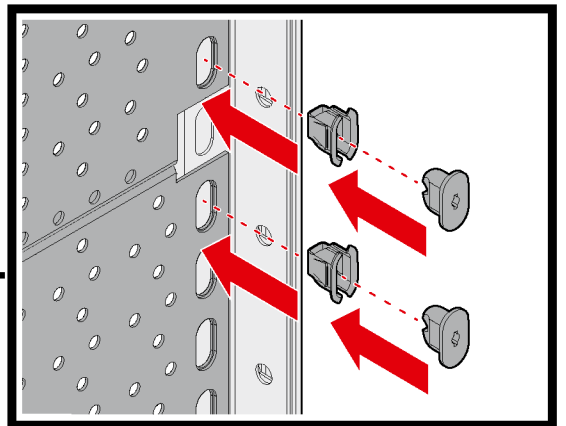
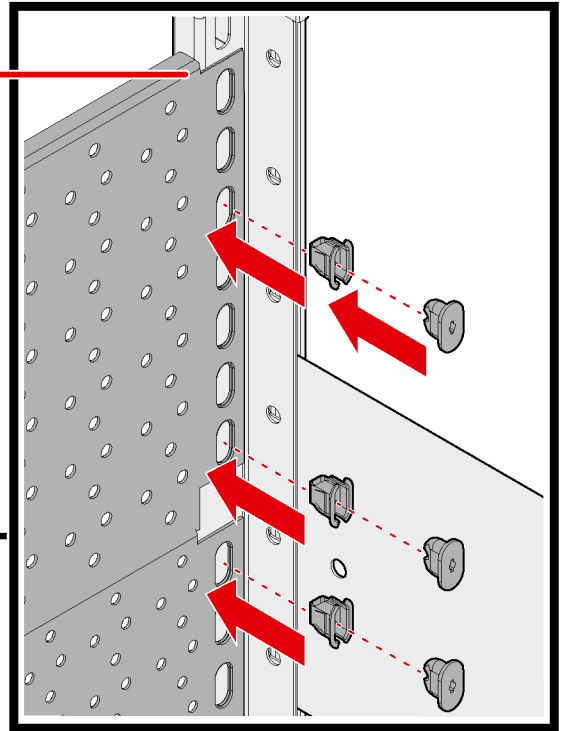
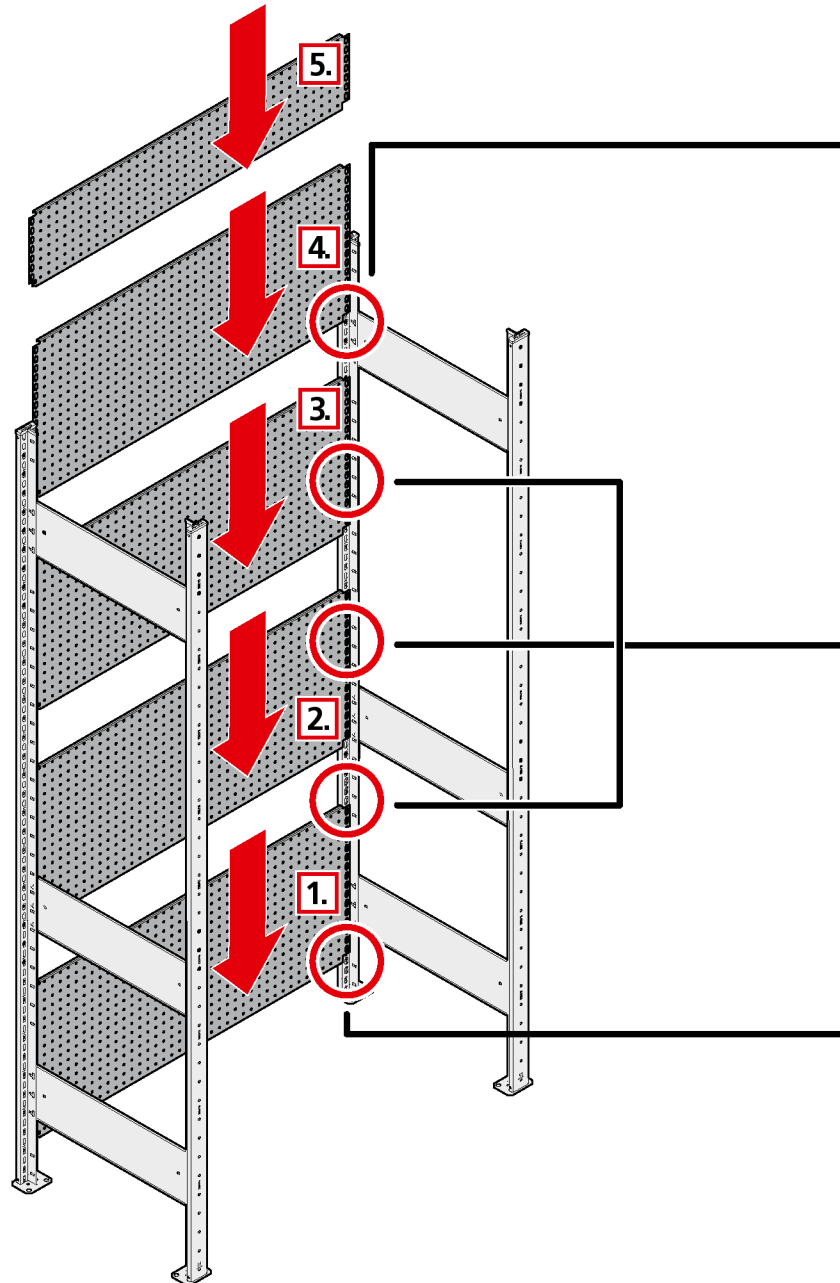
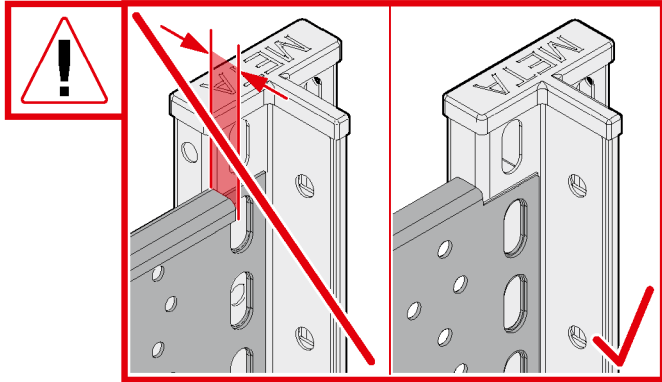
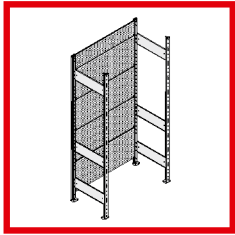
4 x

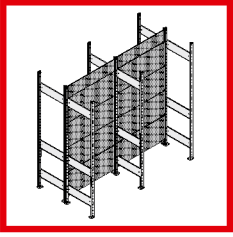





		PPH	PP1	PP2	
H	2000 mm	90 mm	4 x	1 x	20 x
	2200 mm		4 x	2 x	24 x
	2500 mm	15 mm	3 x	6 x	36 x
	3000 mm		7 x	-	28 x

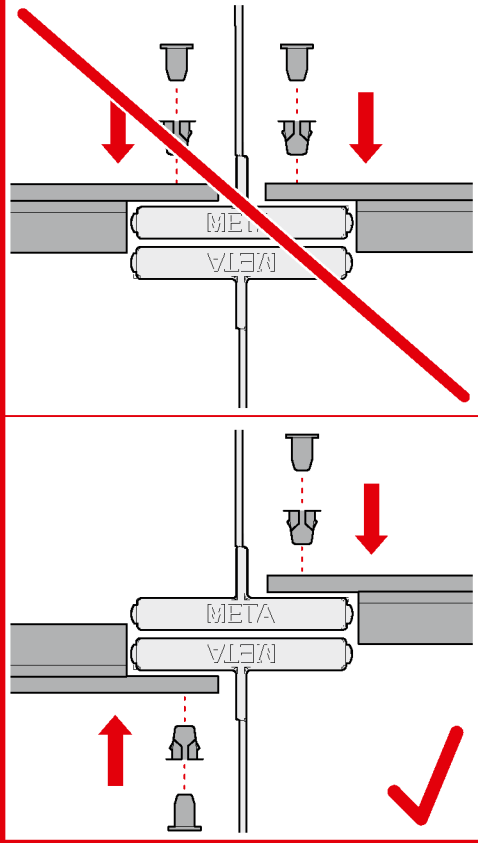




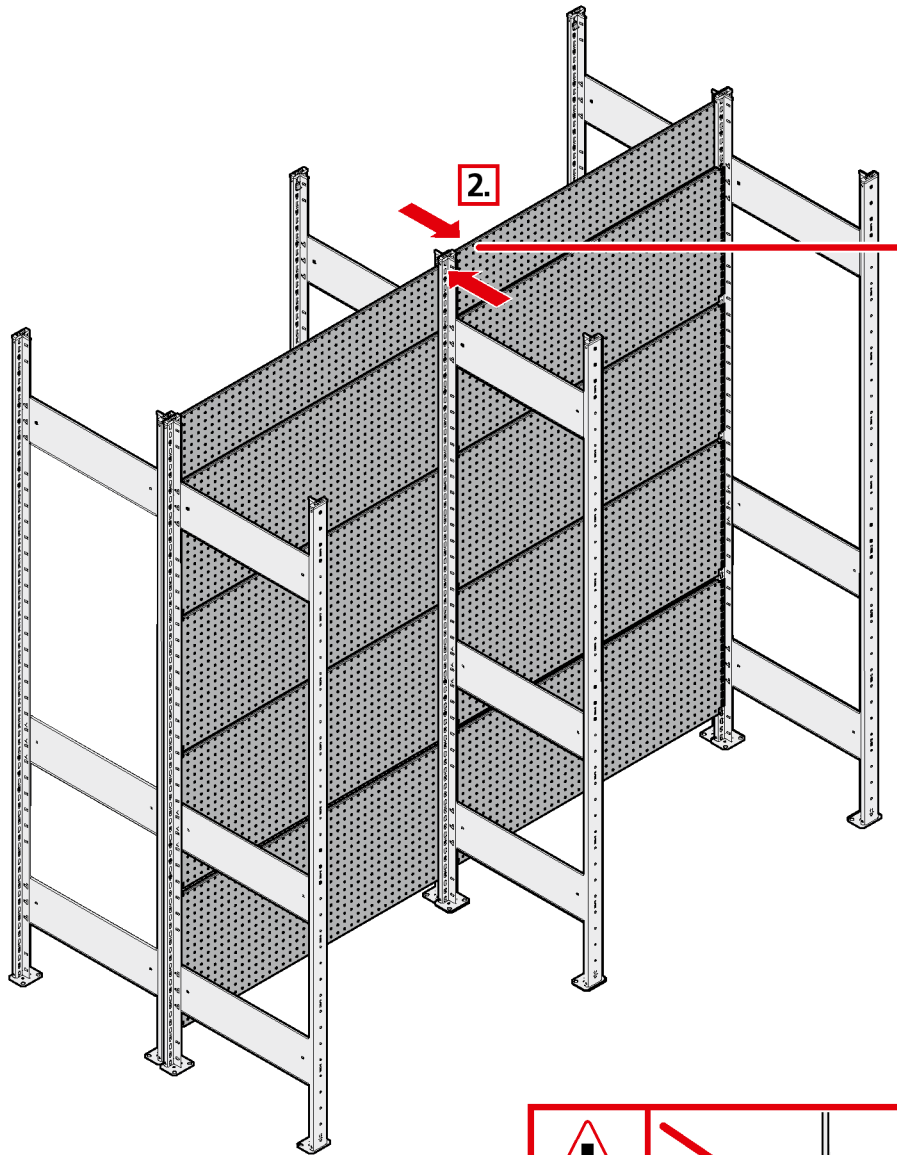



1.  **D**

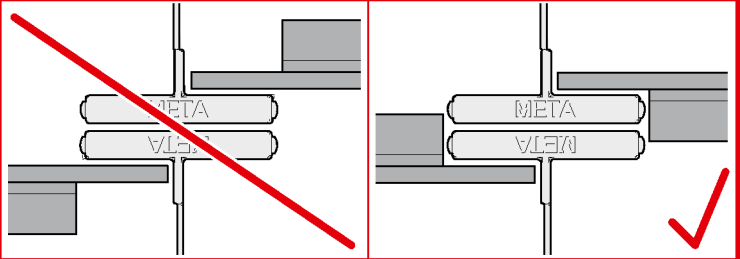




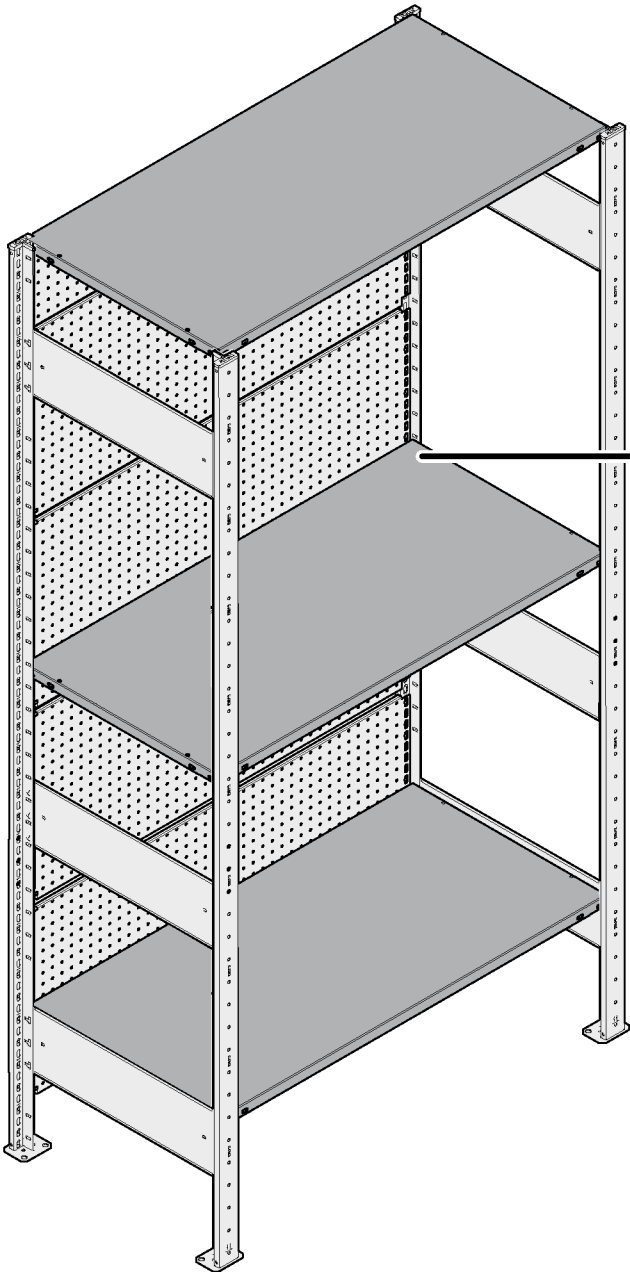
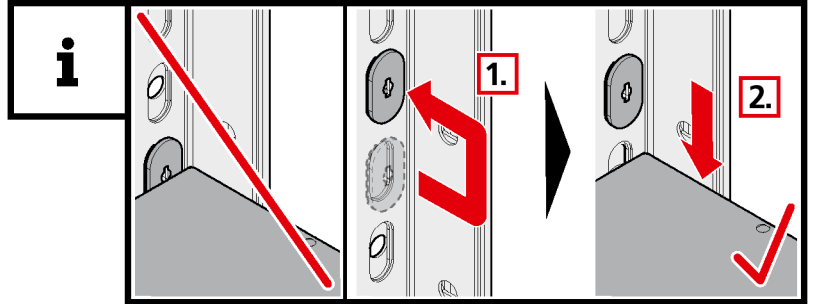
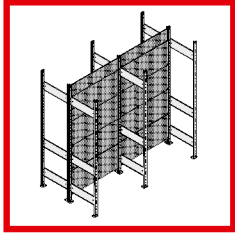
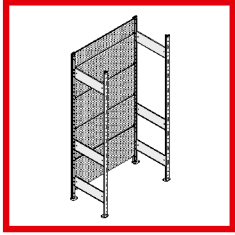
The diagrams illustrate the correct installation of shelf supports. The top diagram shows an incorrect installation where the shelf support is not fully seated, indicated by a red diagonal line. The bottom diagram shows the correct installation where the shelf support is fully seated and secured with a nut and washer, indicated by a red checkmark.





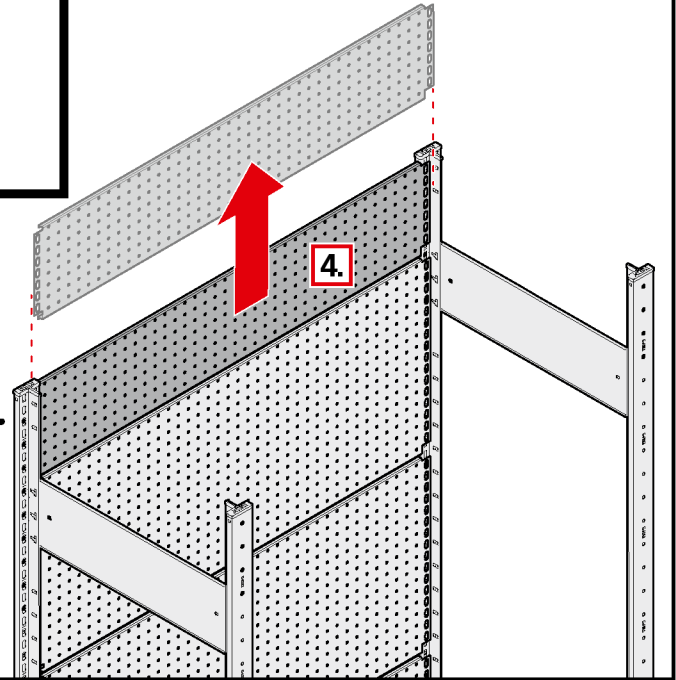
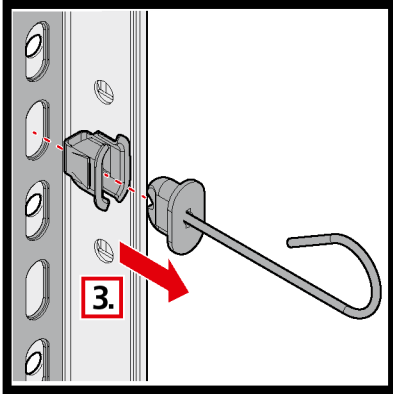
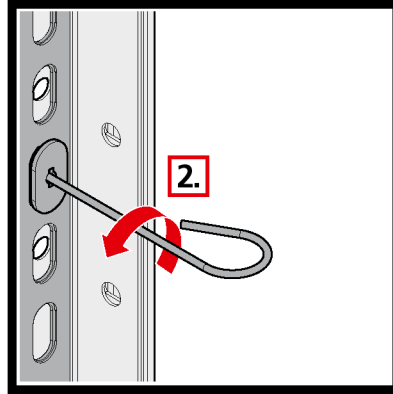
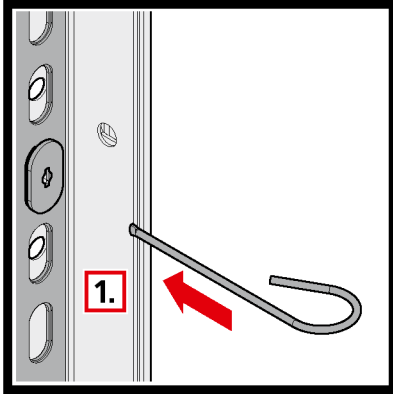


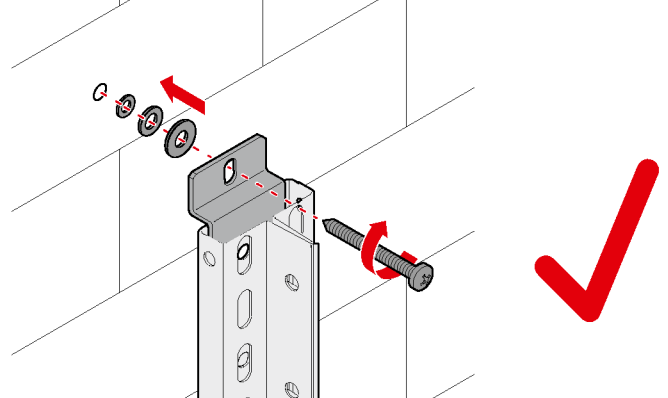
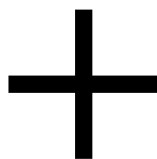
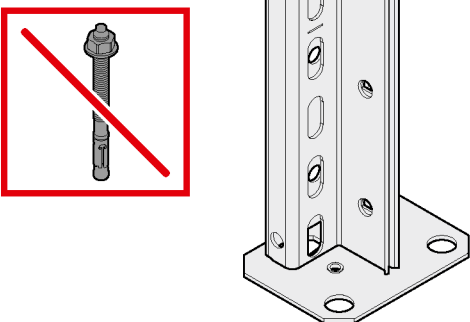
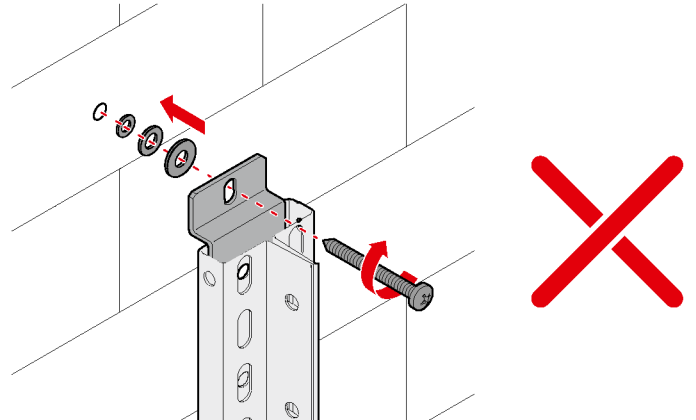
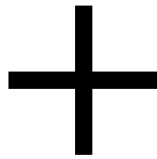
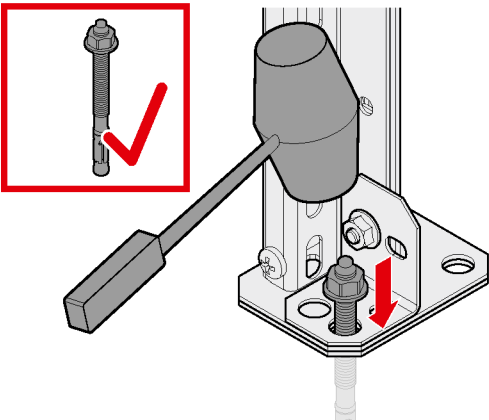
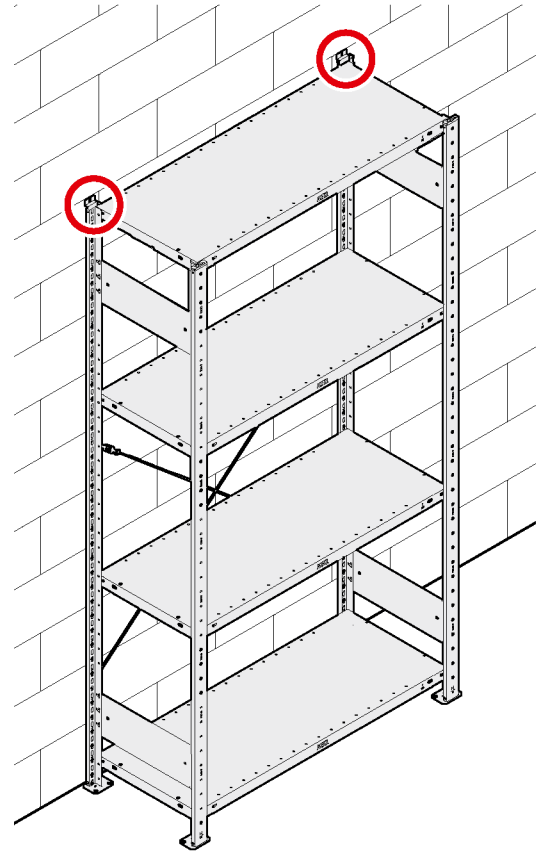
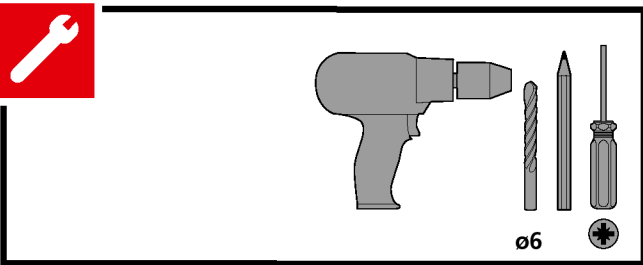
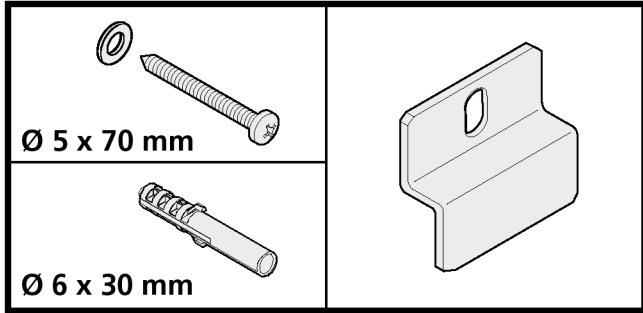
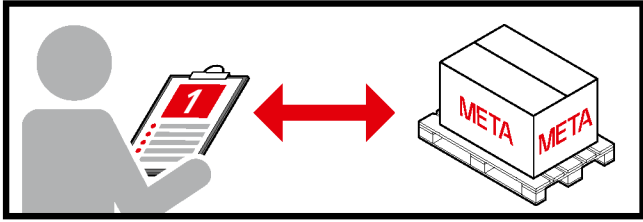
The diagrams illustrate the correct installation of shelf supports. The left diagram shows an incorrect installation where the shelf support is not fully seated, indicated by a red diagonal line. The right diagram shows the correct installation where the shelf support is fully seated and secured with a nut and washer, indicated by a red checkmark.



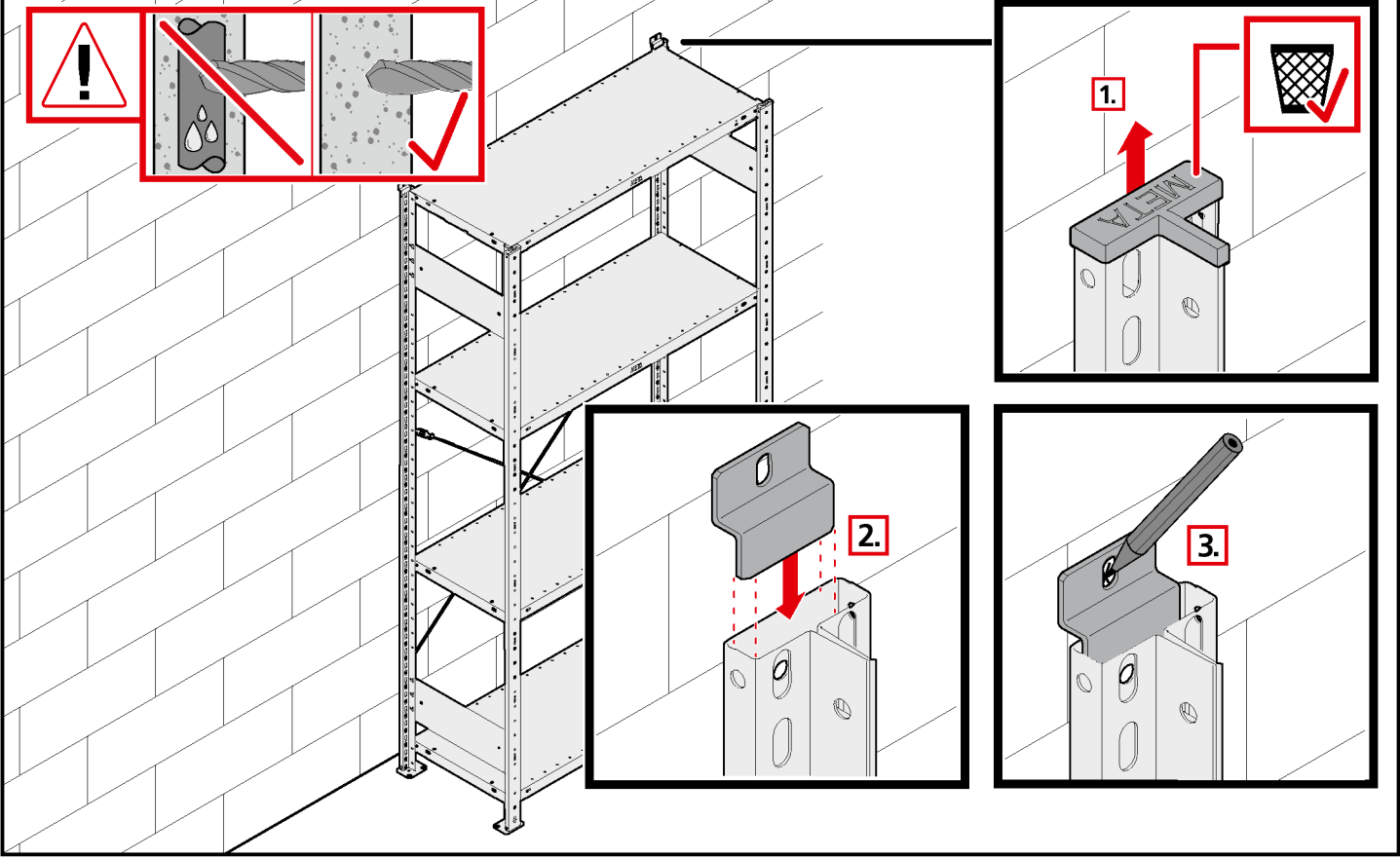


optional

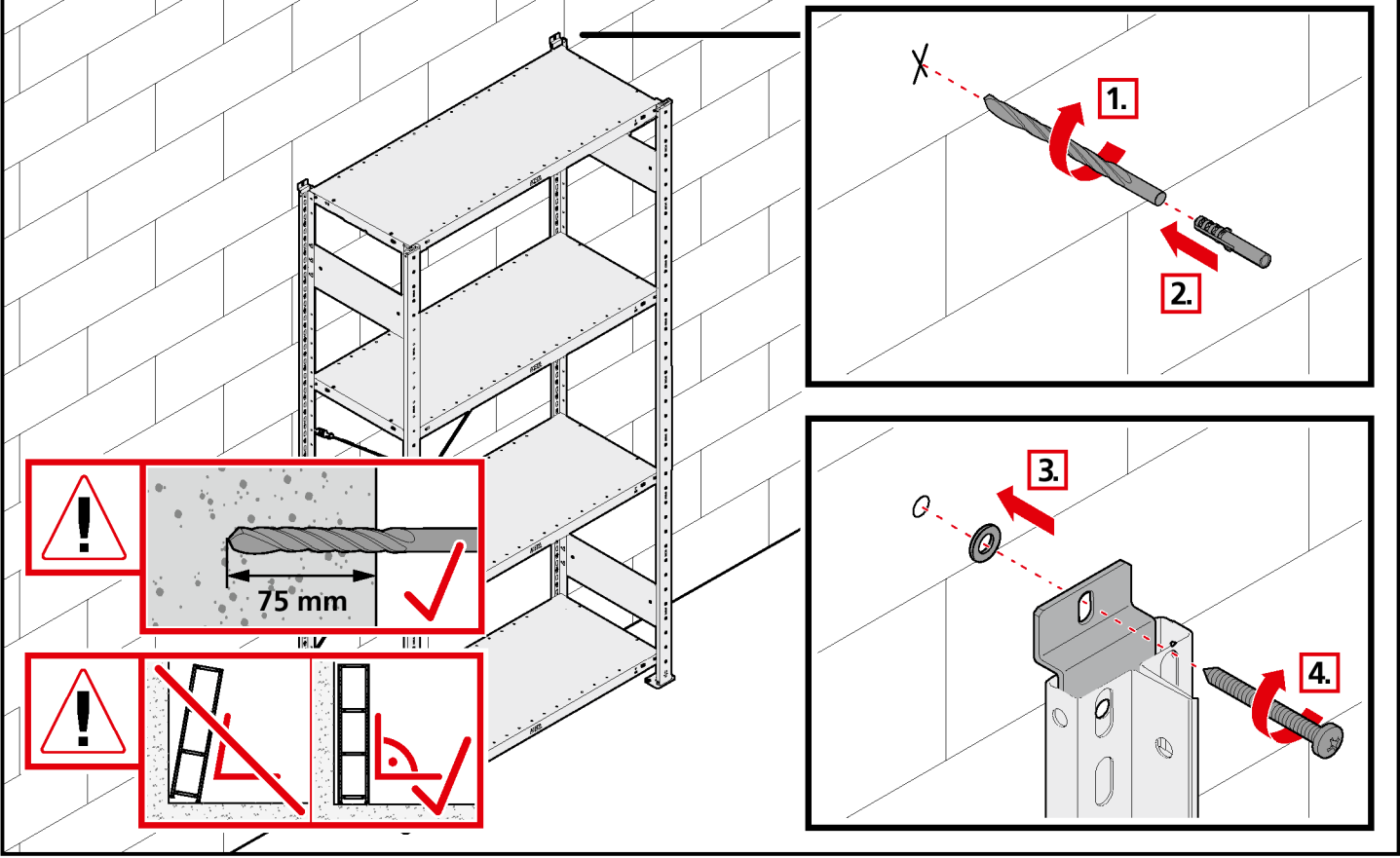




01

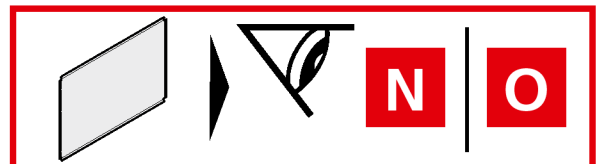
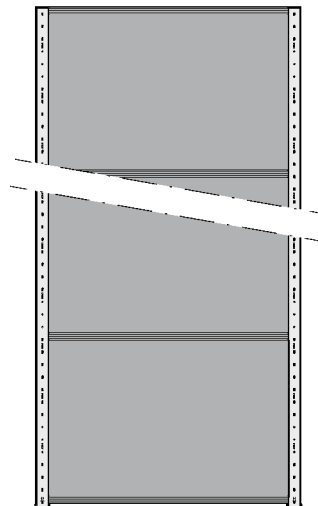
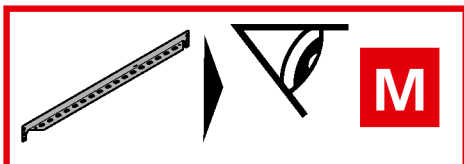
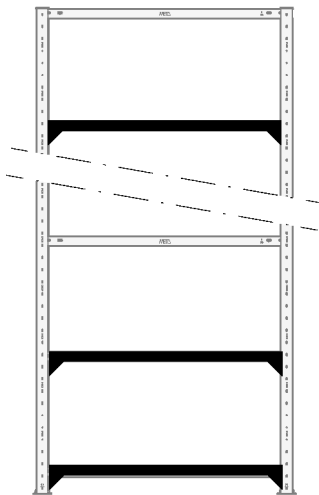
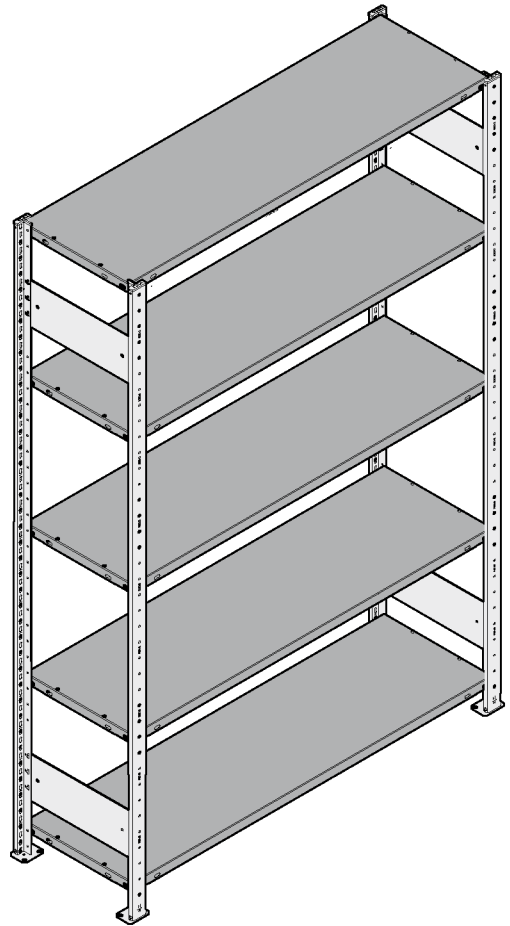
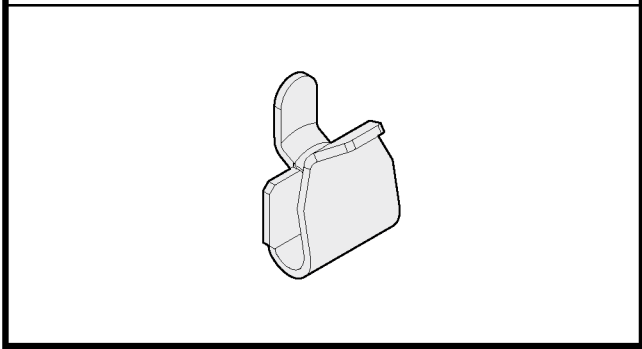
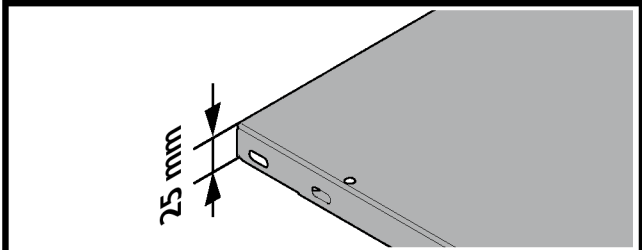
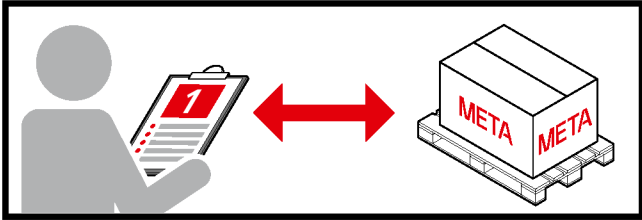


02

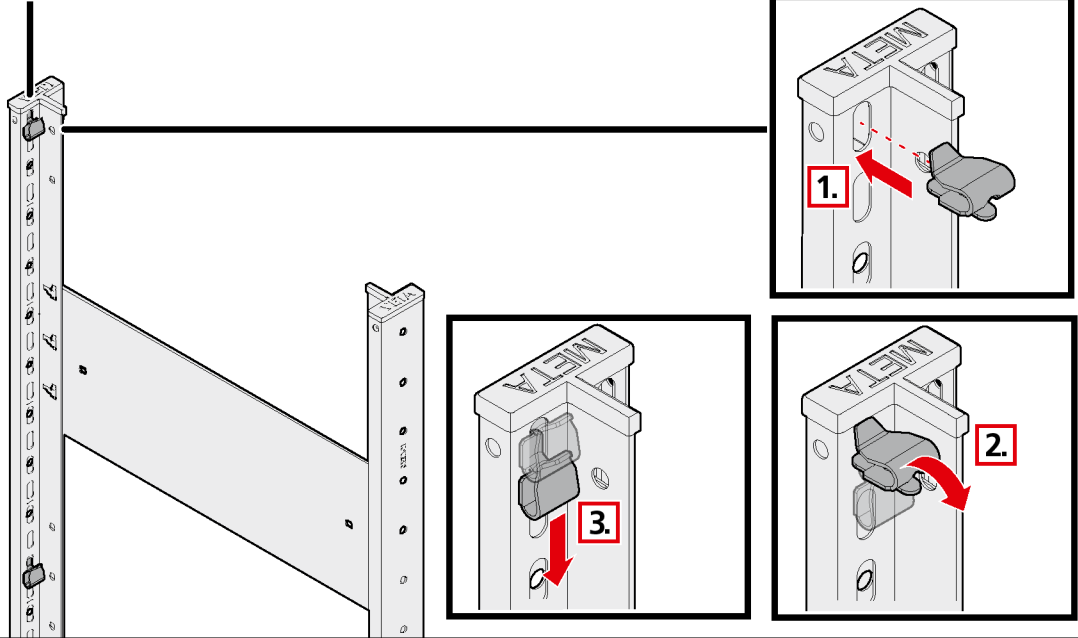
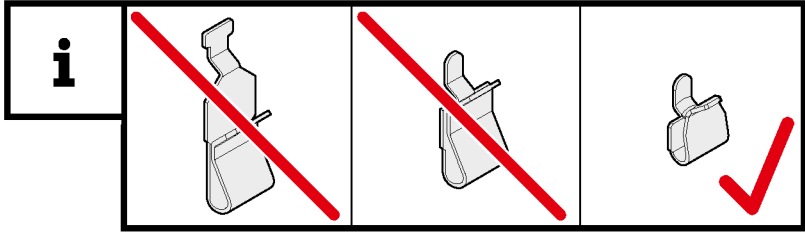




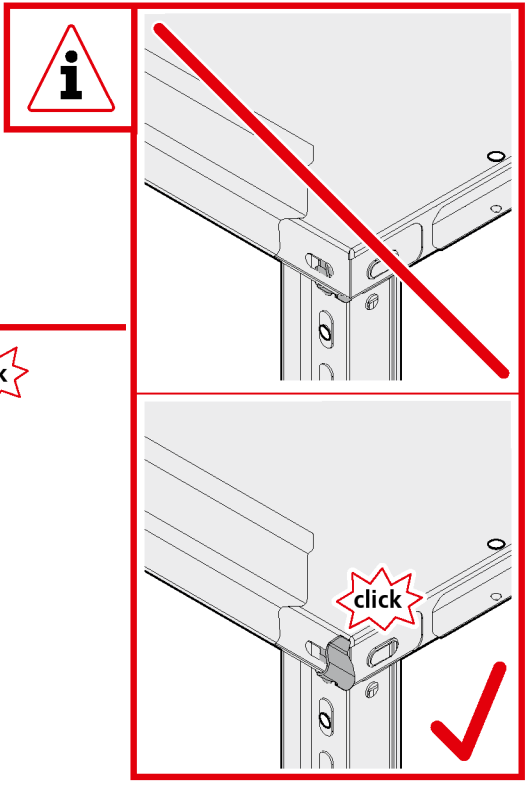
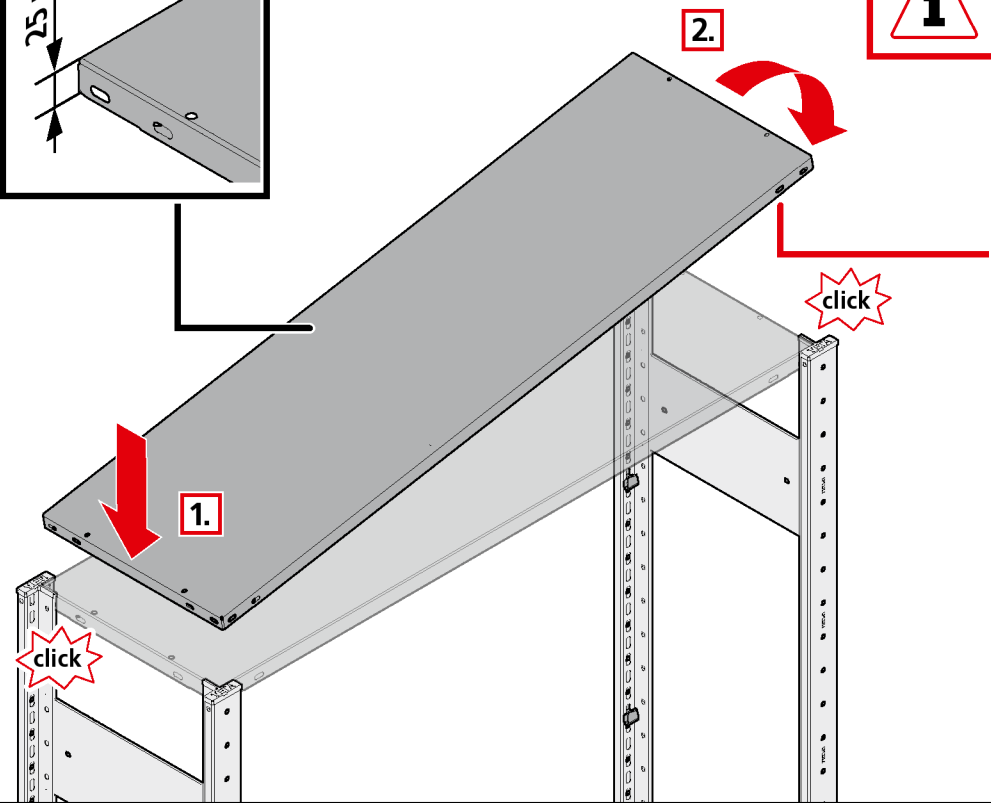
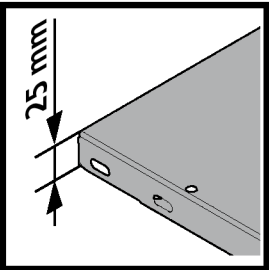
COMPACT



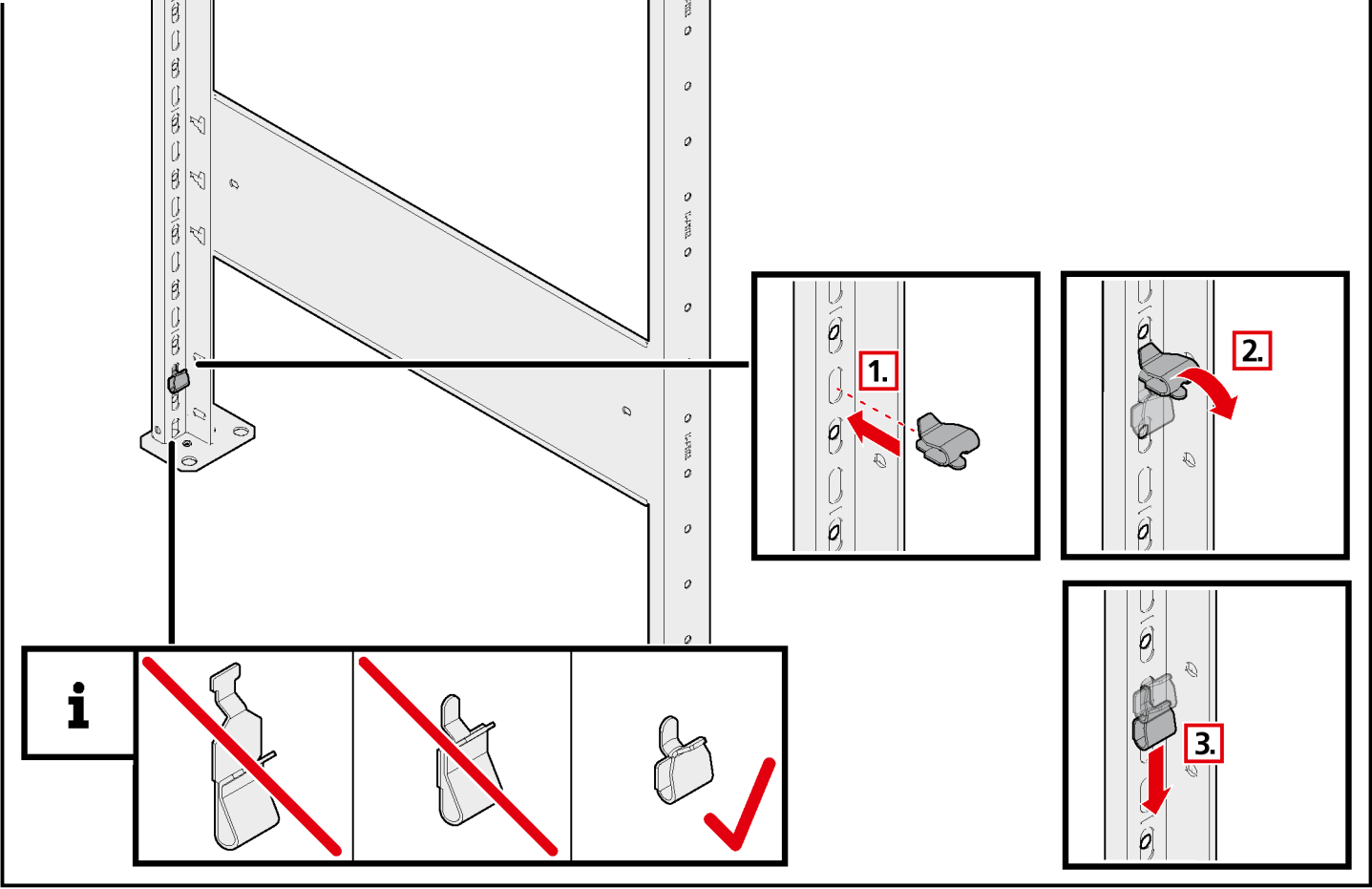
01



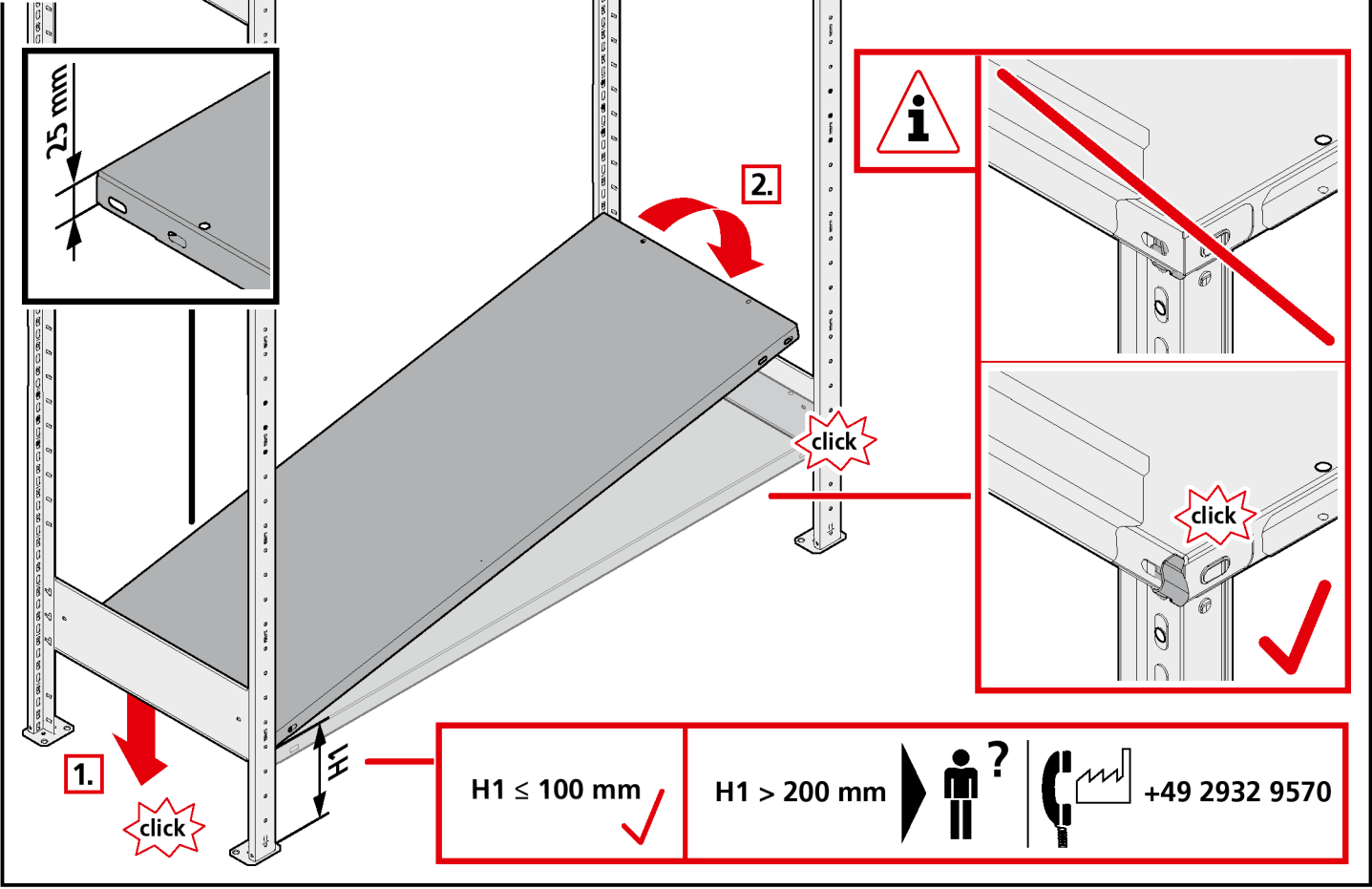
02

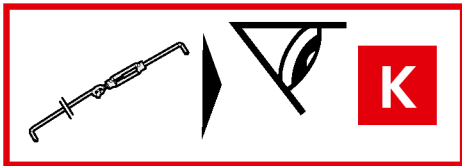
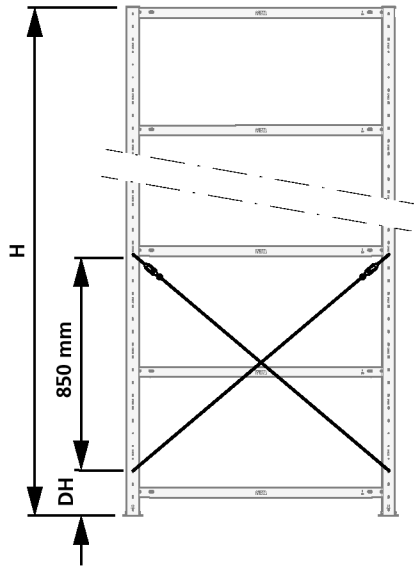


03



04





Q

R

S

T

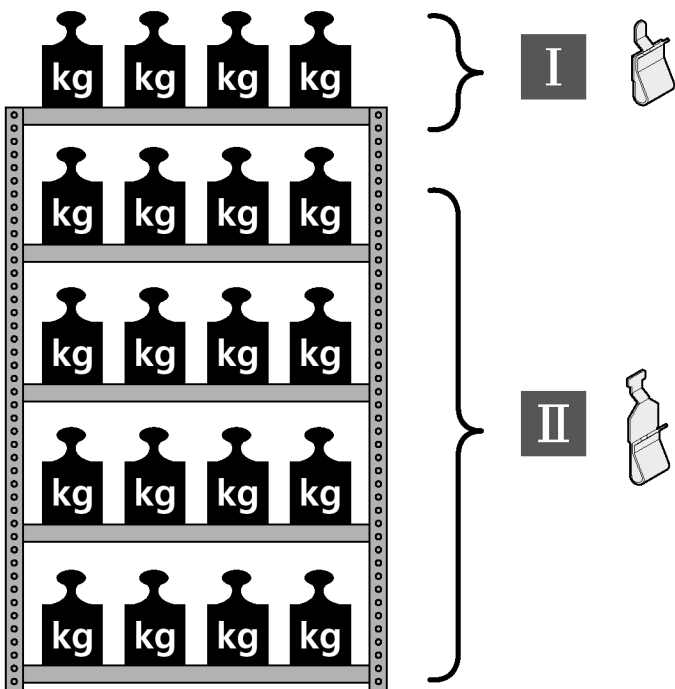
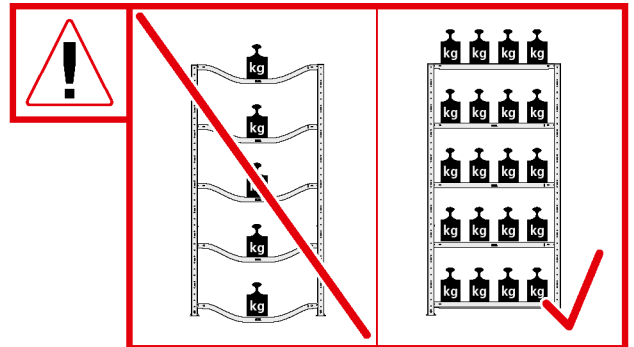
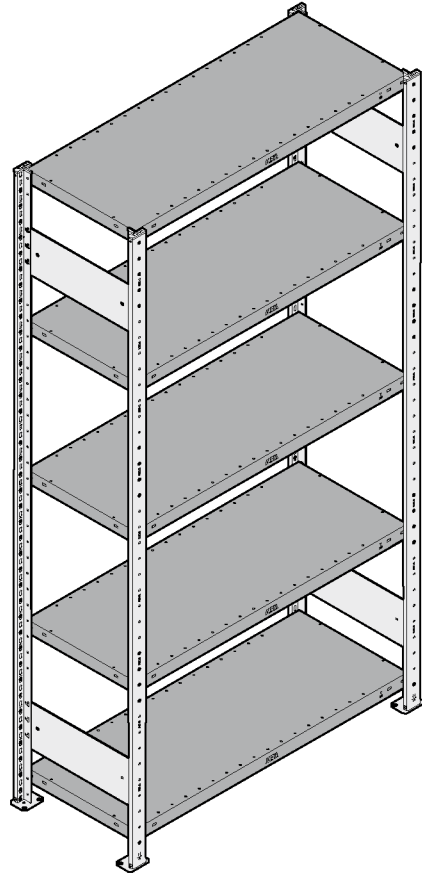
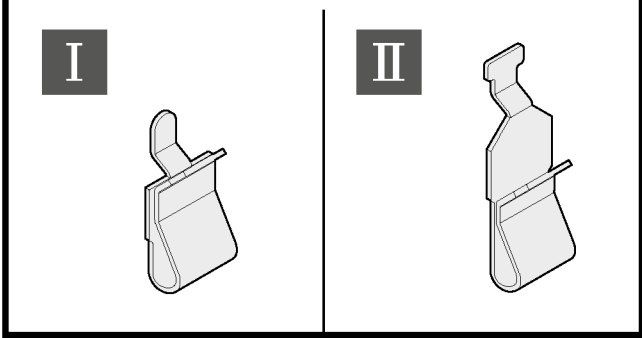
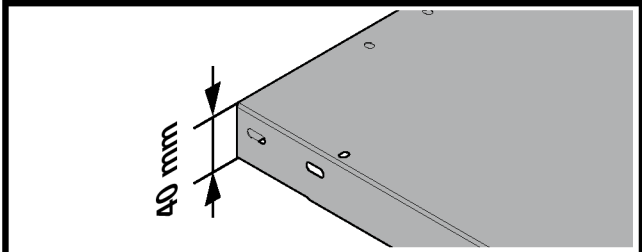
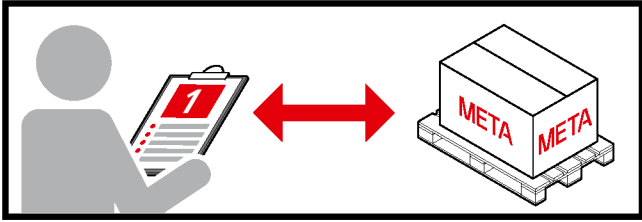
U

V

W

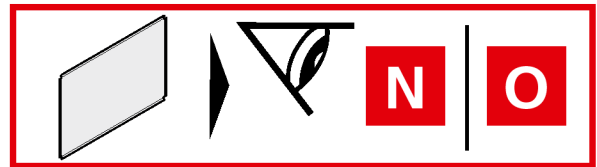
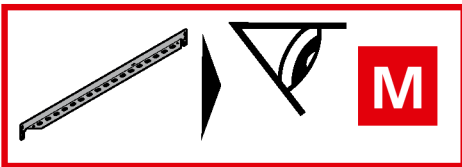
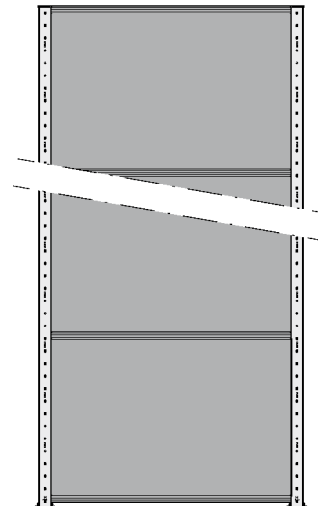
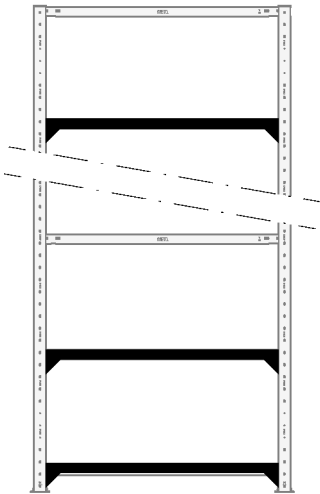
X

Y



Typ	I	II
MS 150-III	150 kg	150 kg
MS 200-III	200 kg	200 kg
MS 230-III	200 kg	230 kg
MS 330-III	200 kg	330 kg

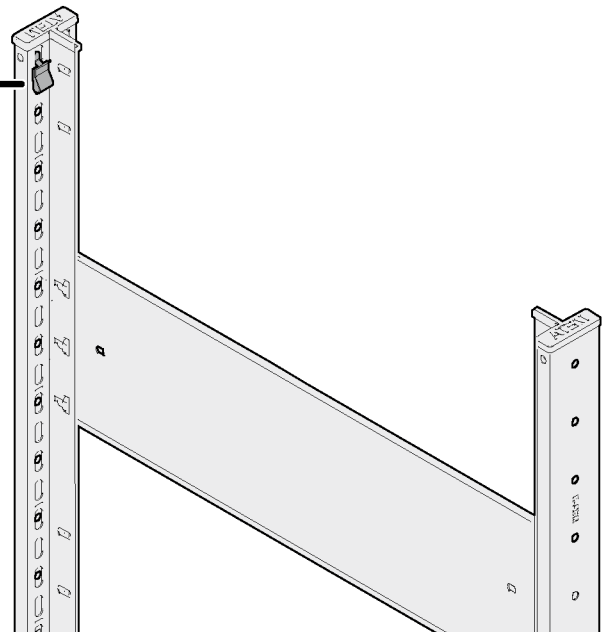
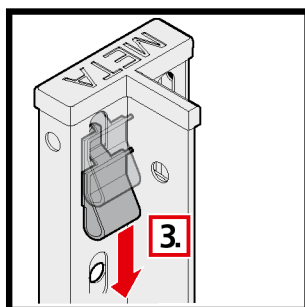
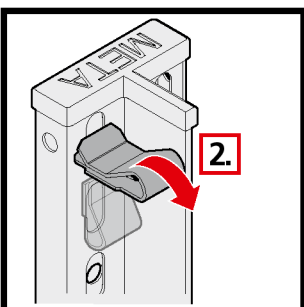
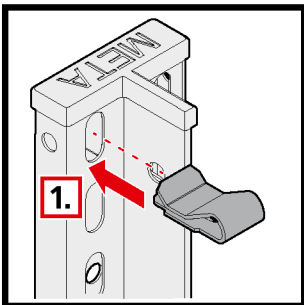
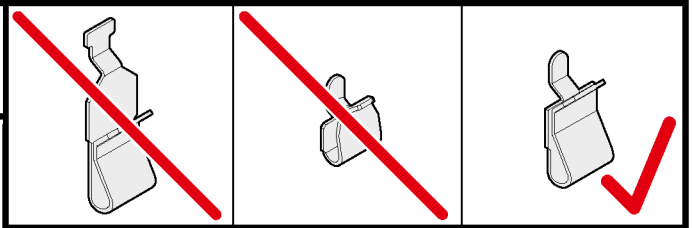
i



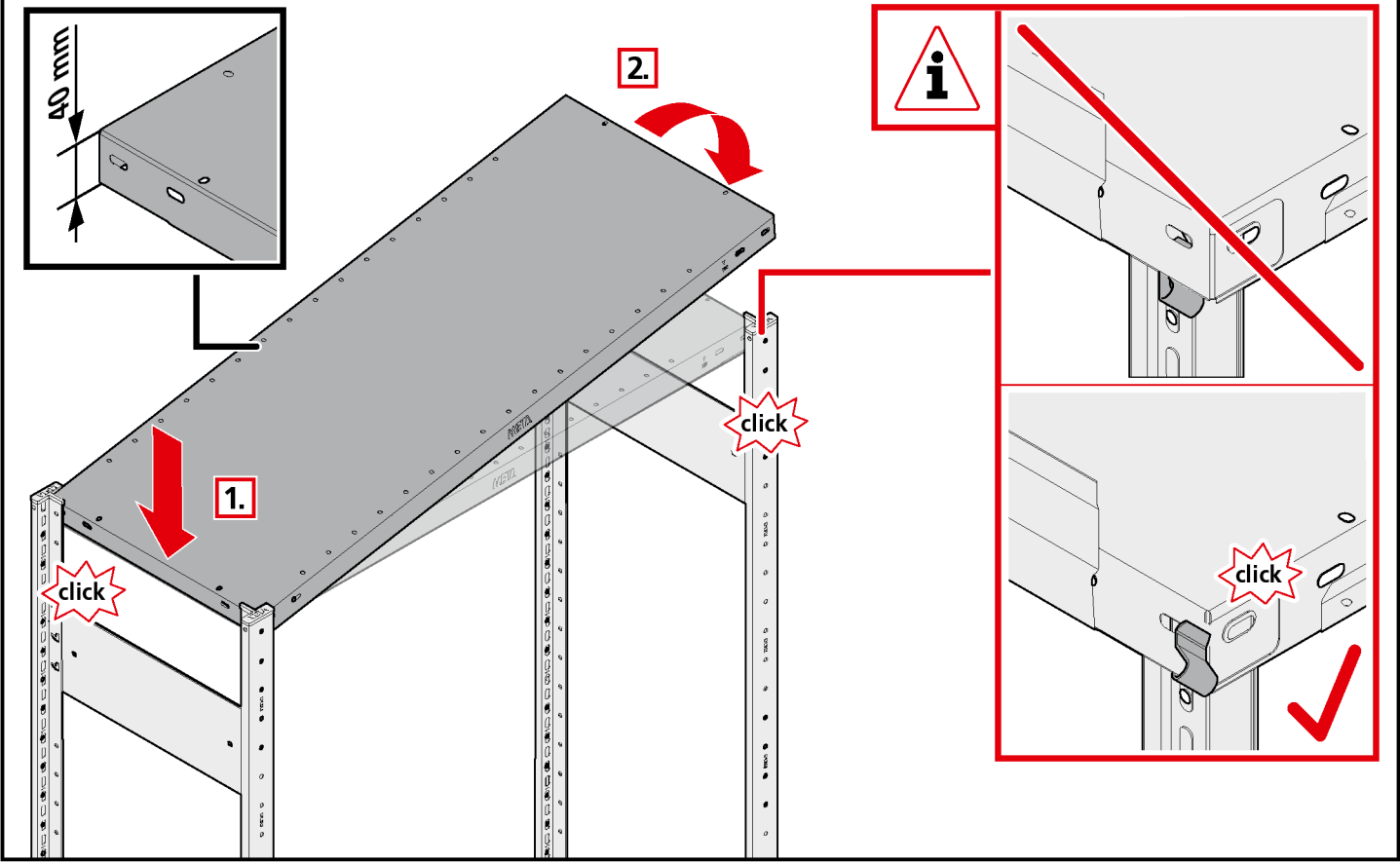
01

I

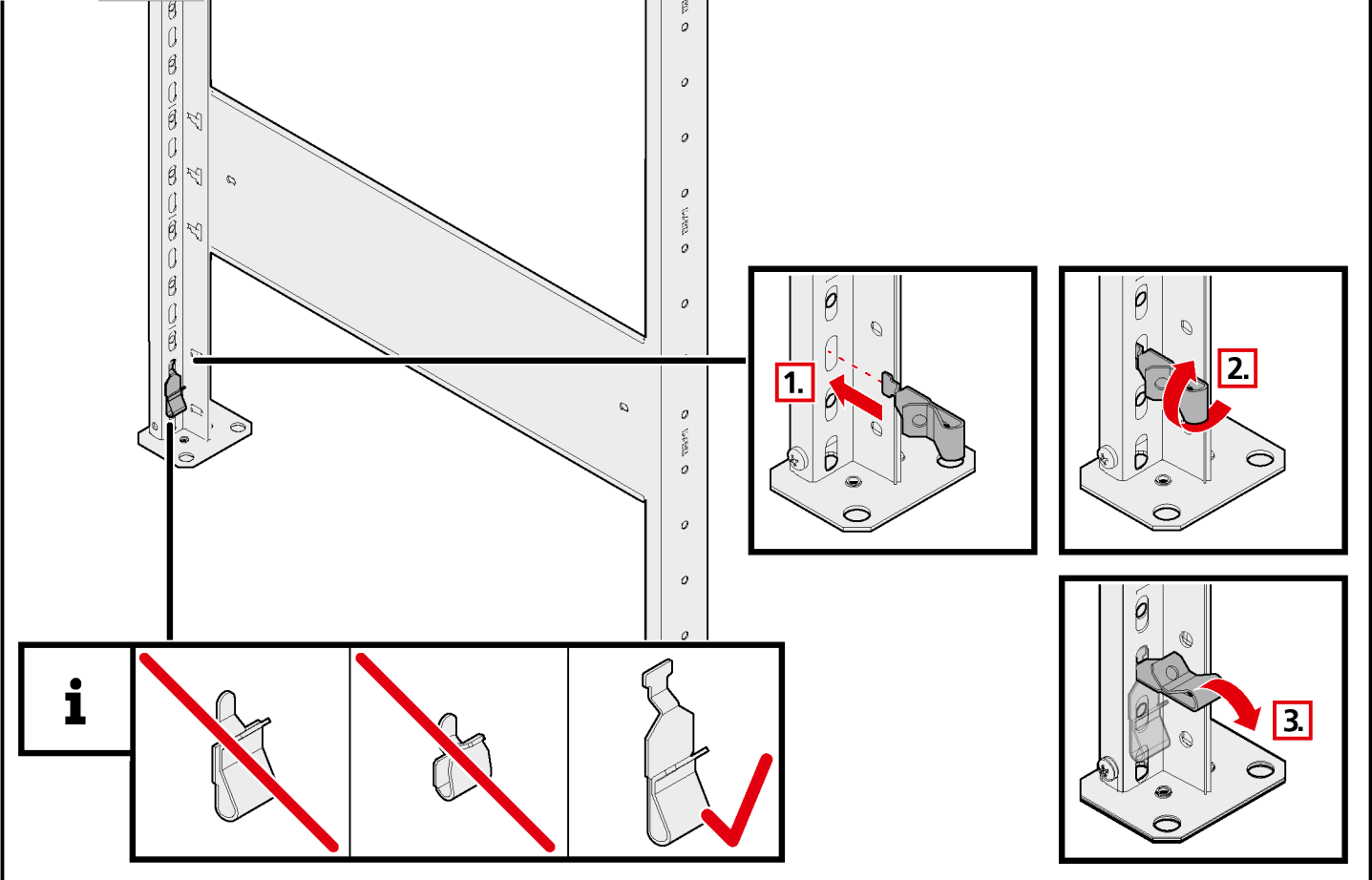
i

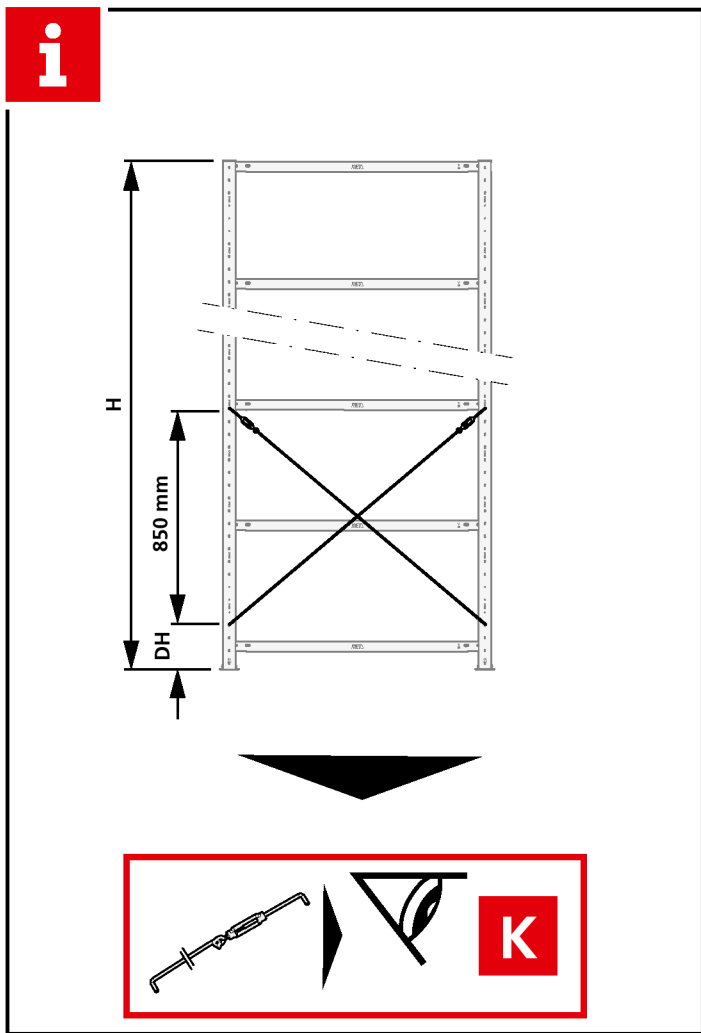
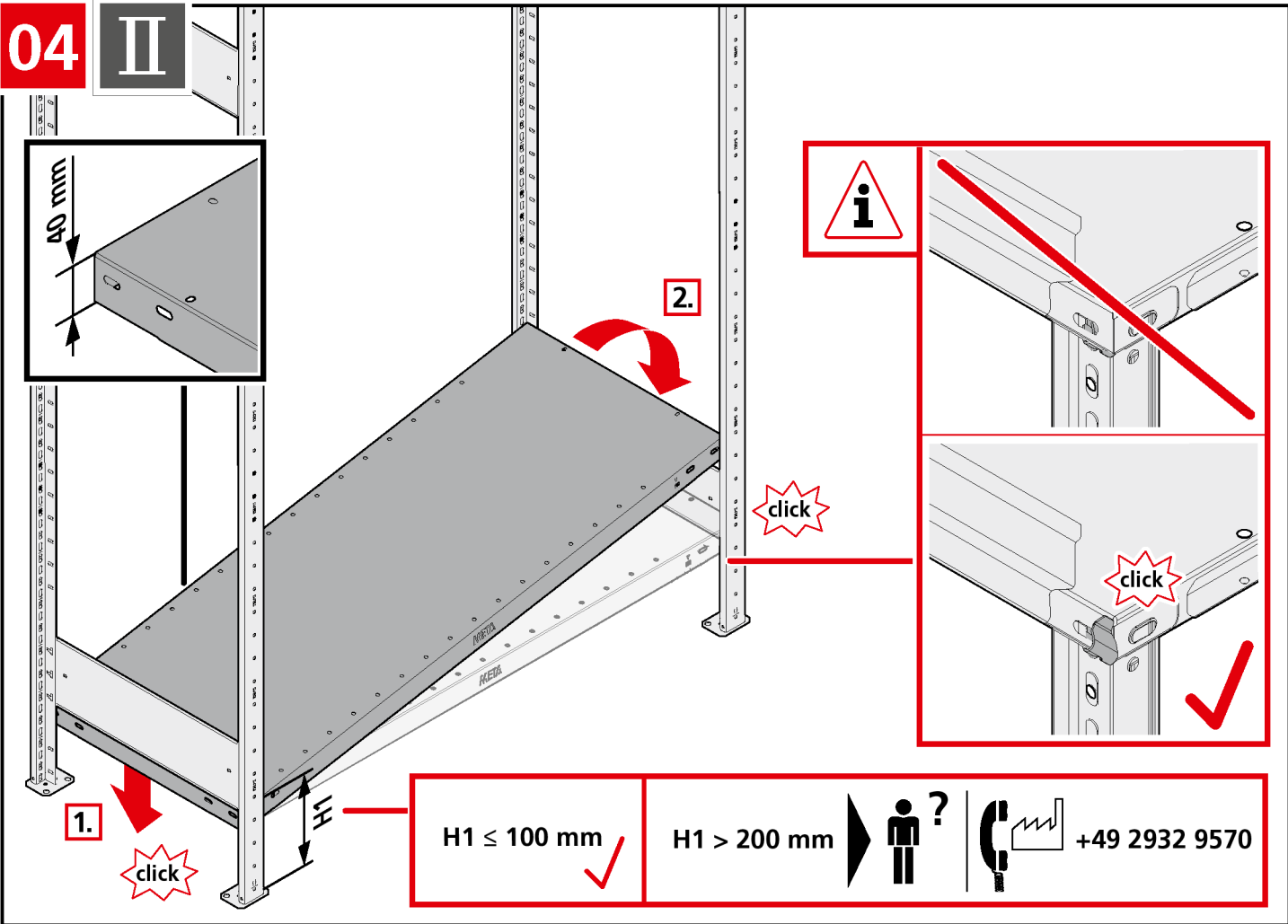


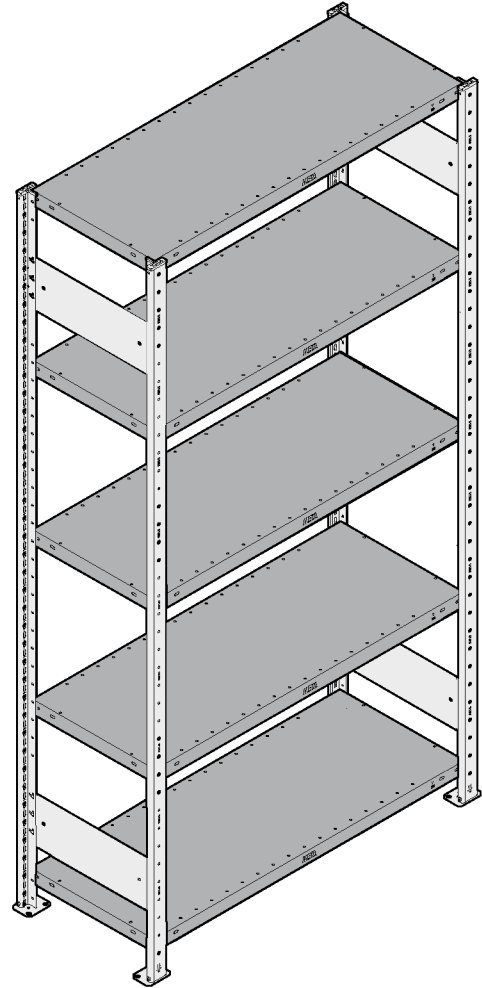
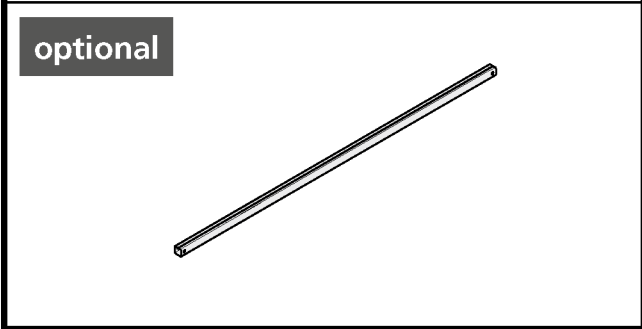
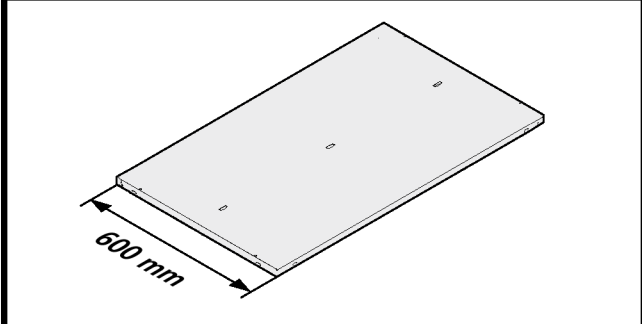
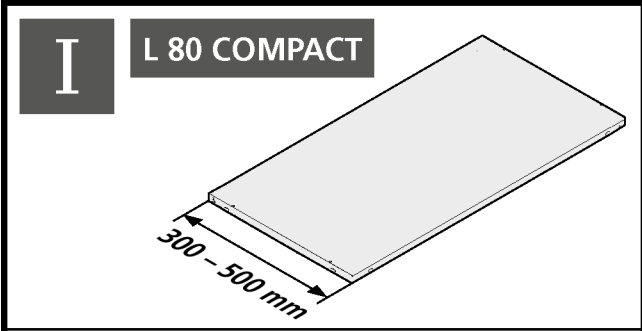
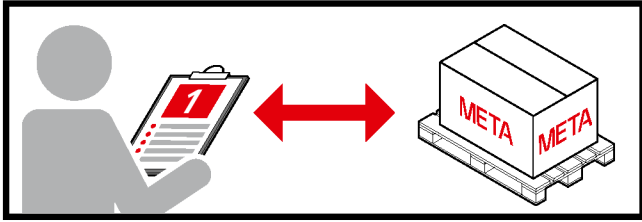
02 I

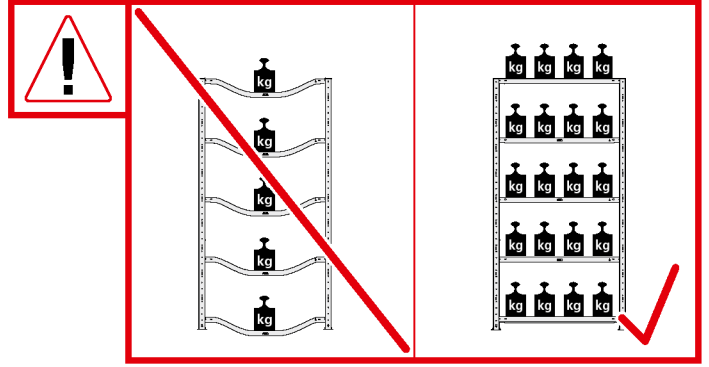


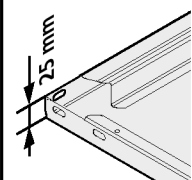
03 II

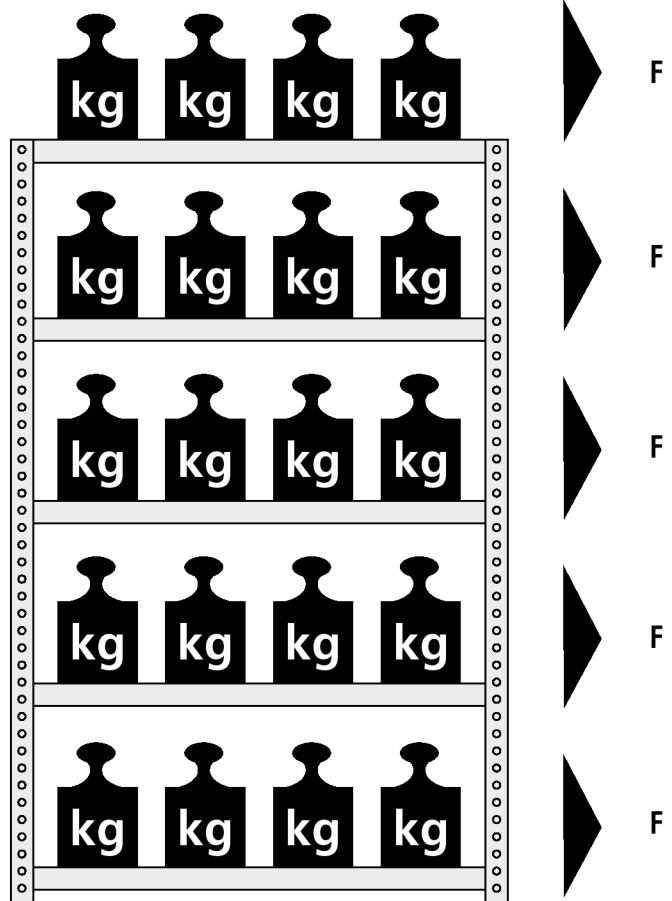






MAX**i**

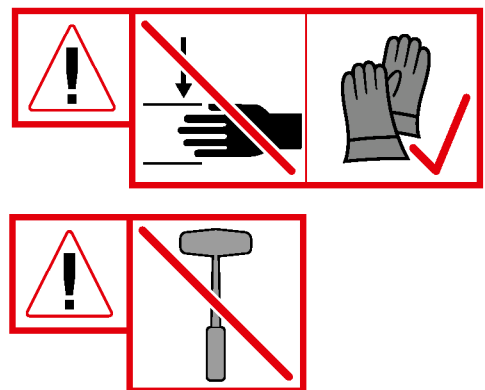
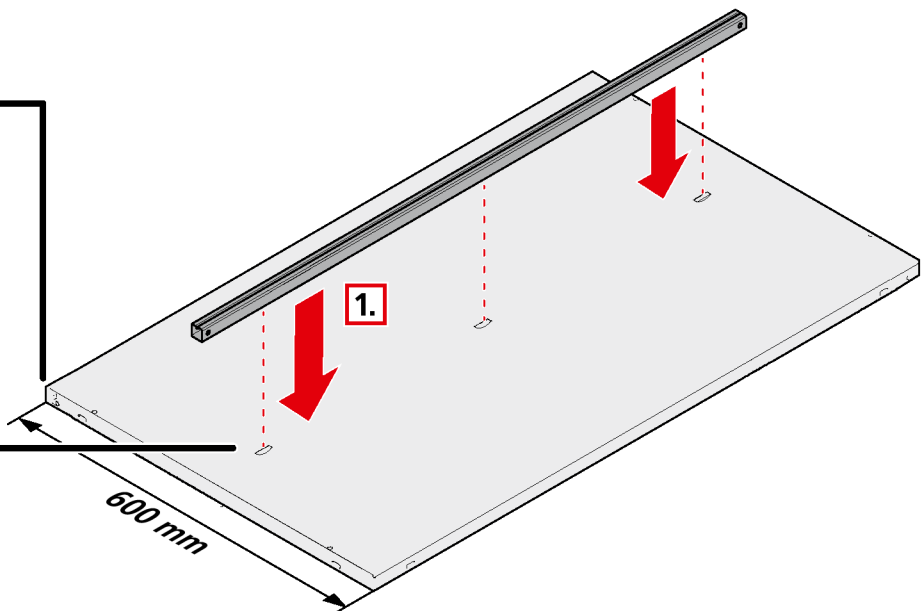
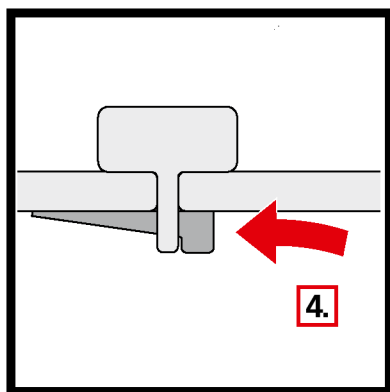
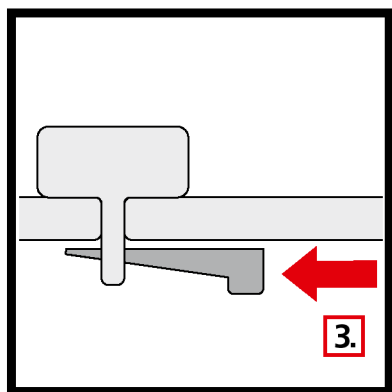
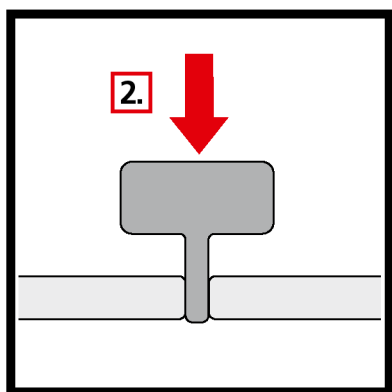
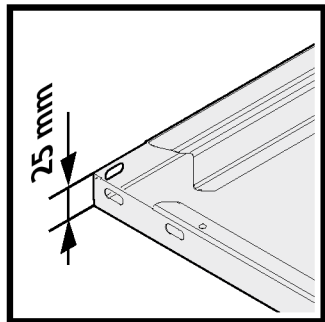
		F
		L80 COMPACT
		
FL x Fd (mm)	750 x 300	80 kg
	750 x 400	80 kg
	750 x 500	80 kg
	750 x 600	80 kg
	1000 x 300	80 kg
	1000 x 400	80 kg
	1000 x 500	80 kg
	1000 x 600	80 kg
	1250 x 300	80 kg
	1250 x 400	80 kg
	1250 x 500	80 kg
1250 x 600	80 kg	



01

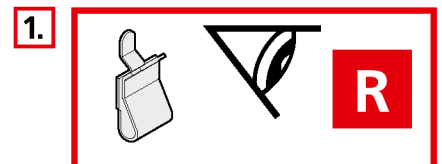
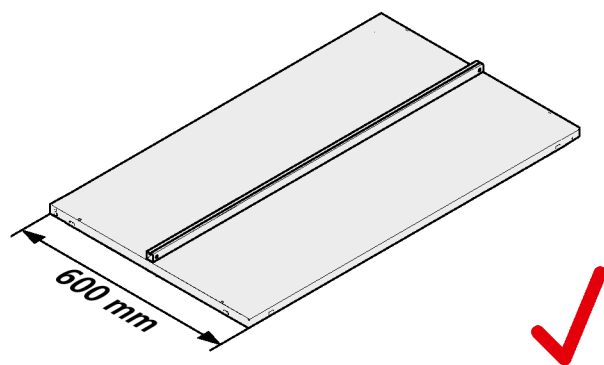
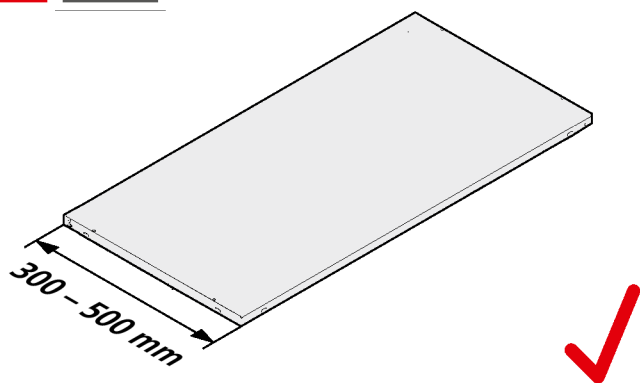
I

optional



02

I



Q

R

S

T

U

V

W

X

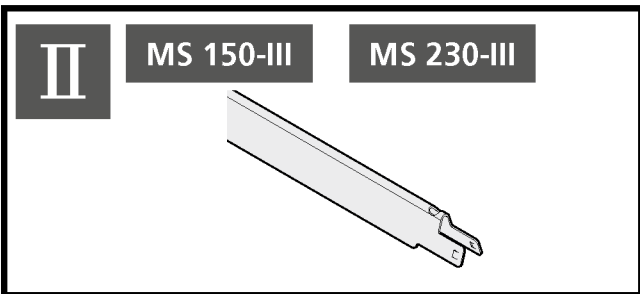
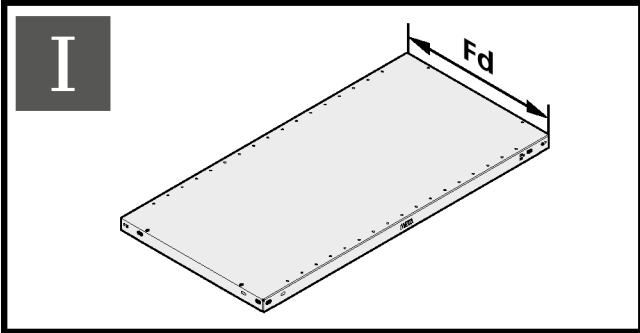
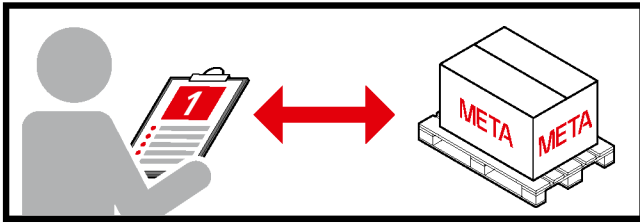
Y



MS 150-III

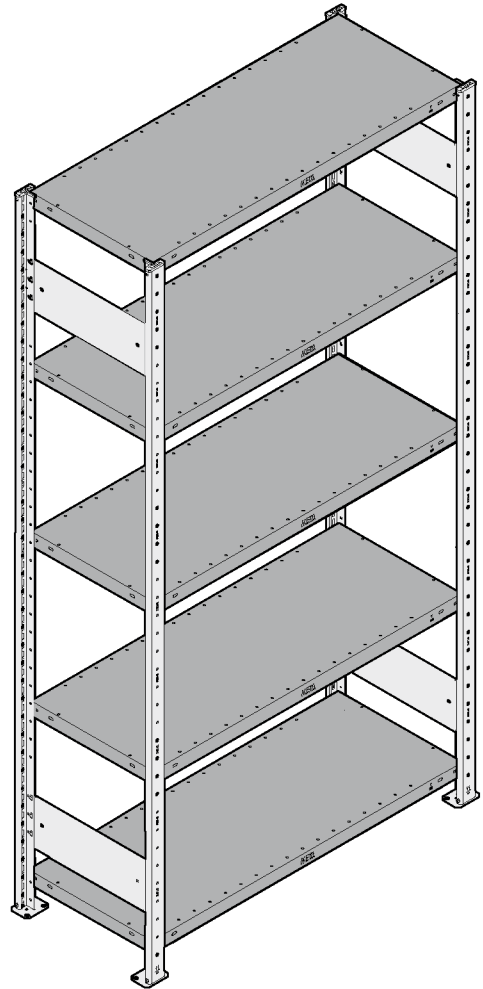
MS 230-III

MS 330-III

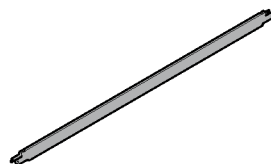
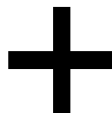
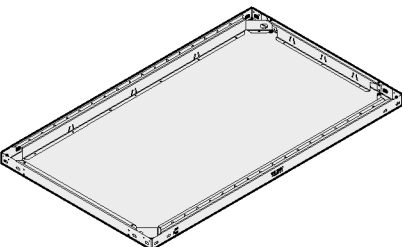


III

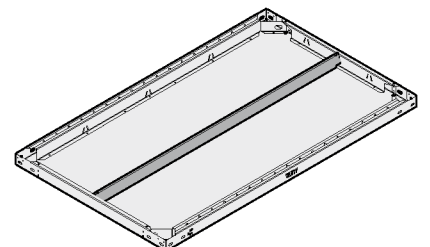
Fd	MS 150-III	MS 230-III	MS 330-III
400	•	•	-
500	•	•	-
600	•	-	•
800	-	-	•

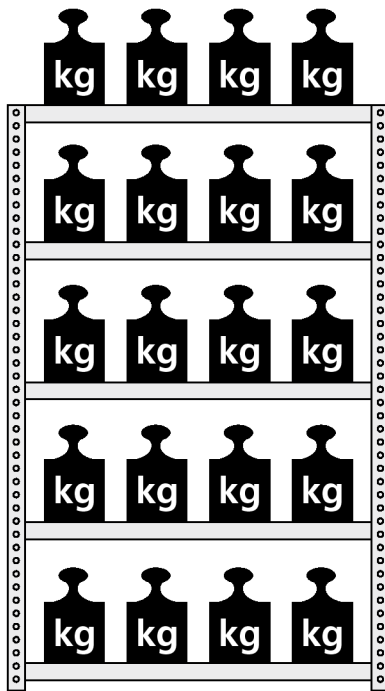


MS 230-III



MS 330-III



MAX**i**

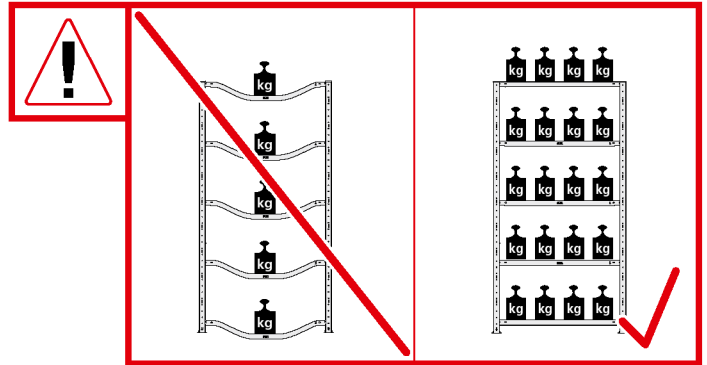
F (MS230-III / MS330-III ≤ 200 kg)

F

F

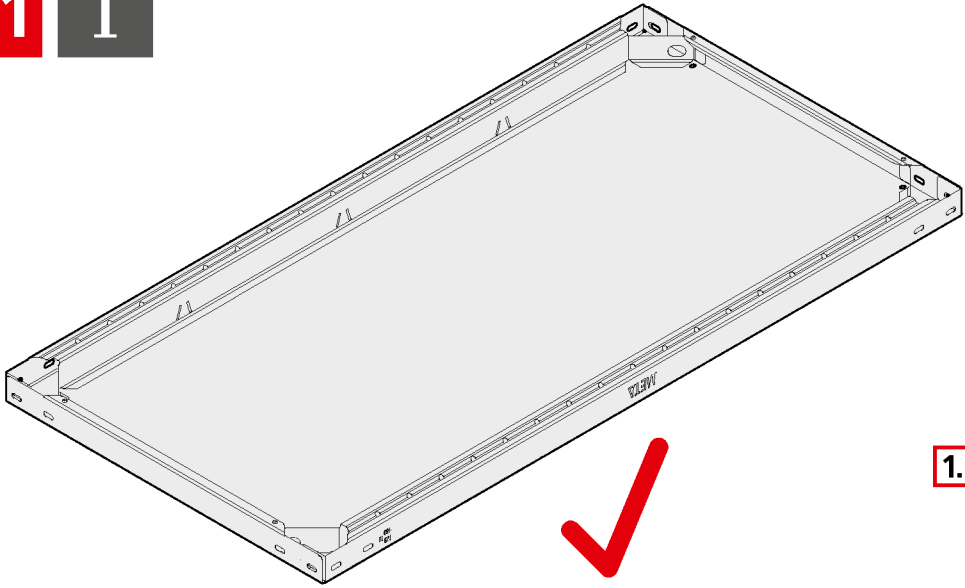
F



F



		I		II		III	
		F					
		MS 150-III	MS 230-III	MS 150-III	MS 230-III	MS 150-III	MS 330-III
FL x Fd (mm)	750 x 300	150 kg	-	150 kg	-	-	-
	750 x 400	150 kg	-	150 kg	-	150 kg	-
	750 x 500	150 kg	-	150 kg	-	150 kg	-
	750 x 600	150 kg	-	150 kg	-	150 kg	-
	1000 x 300	150 kg	230 kg	150 kg	230 kg	-	-
	1000 x 400	150 kg	230 kg	150 kg	230 kg	150 kg	330 kg
	1000 x 500	150 kg	230 kg	150 kg	230 kg	150 kg	330 kg
	1000 x 600	150 kg	230 kg	150 kg	230 kg	150 kg	330 kg
	1000 x 800	-	230 kg	-	230 kg	-	330 kg
	1300 x 300	-	230 kg	-	230 kg	-	-
	1300 x 400	-	230 kg	-	230 kg	-	330 kg
	1300 x 500	-	230 kg	-	230 kg	-	330 kg
	1300 x 600	-	230 kg	-	230 kg	-	330 kg
1300 x 800	-	230 kg	-	230 kg	-	330 kg	

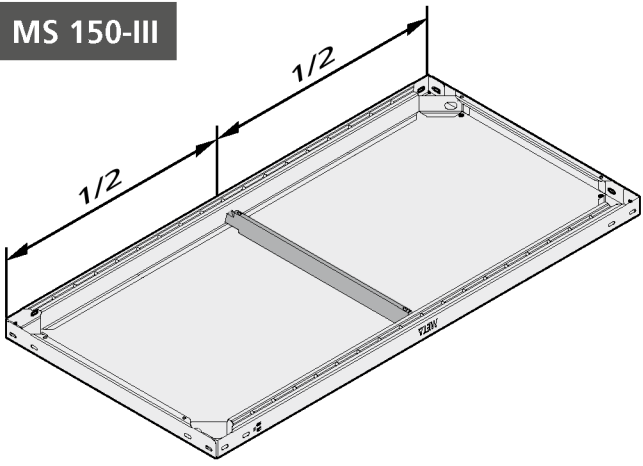
01 I



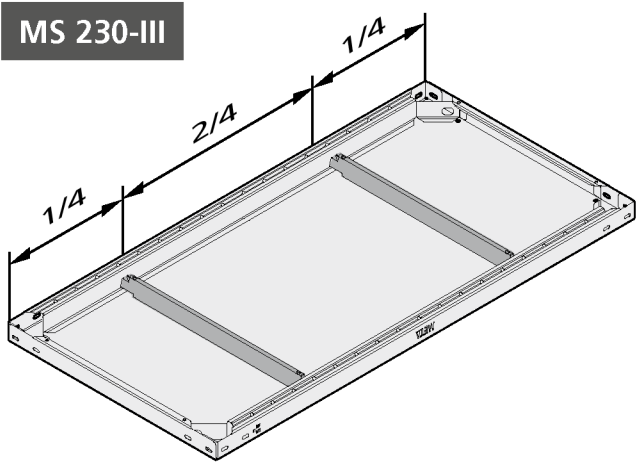
1.   **R**

i II




MS 150-III

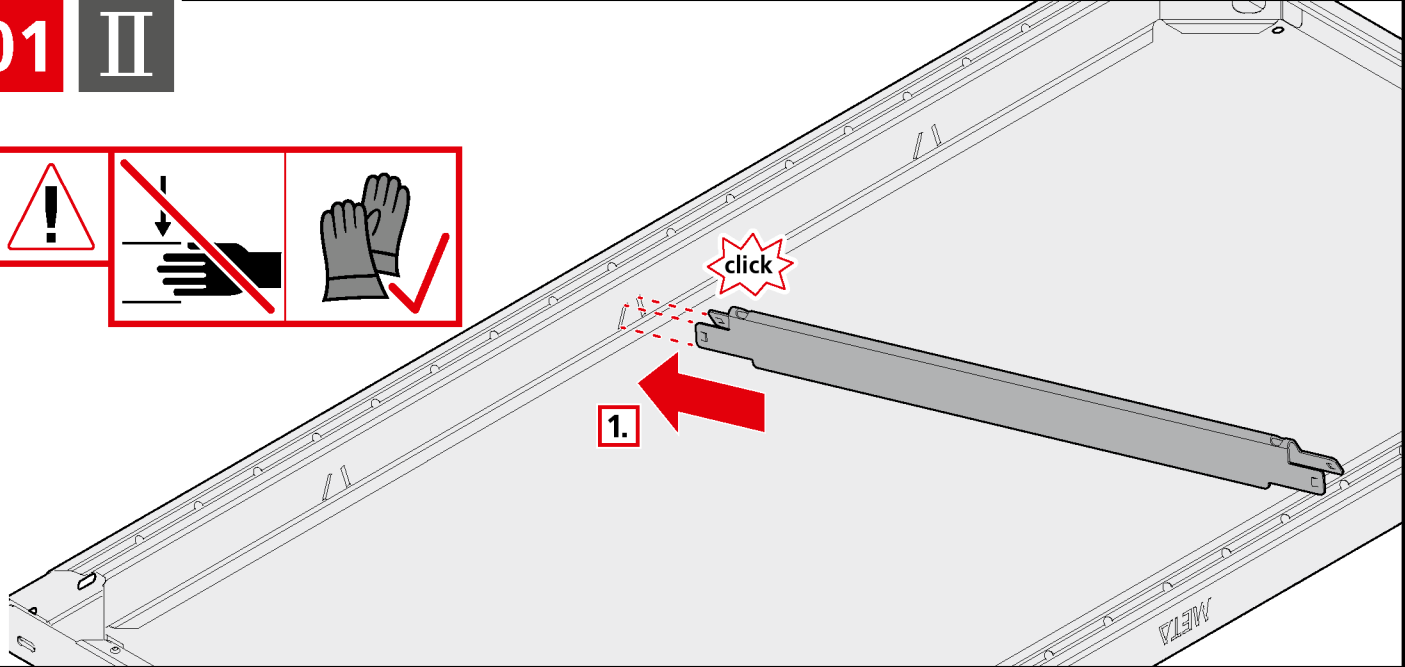


MS 230-III

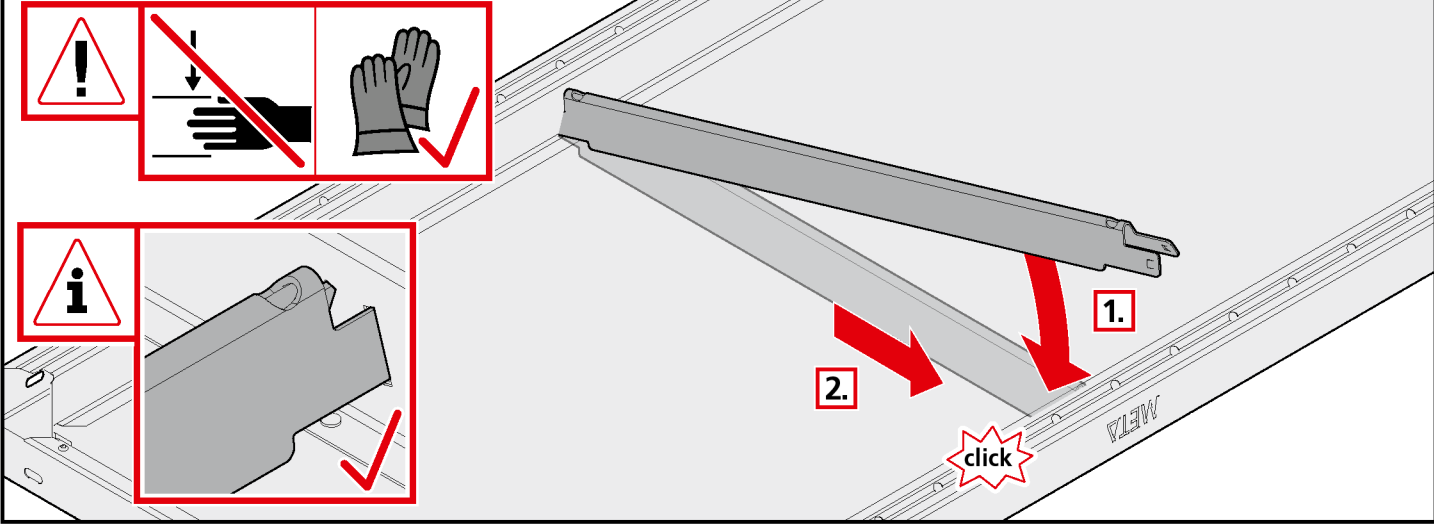


01 II

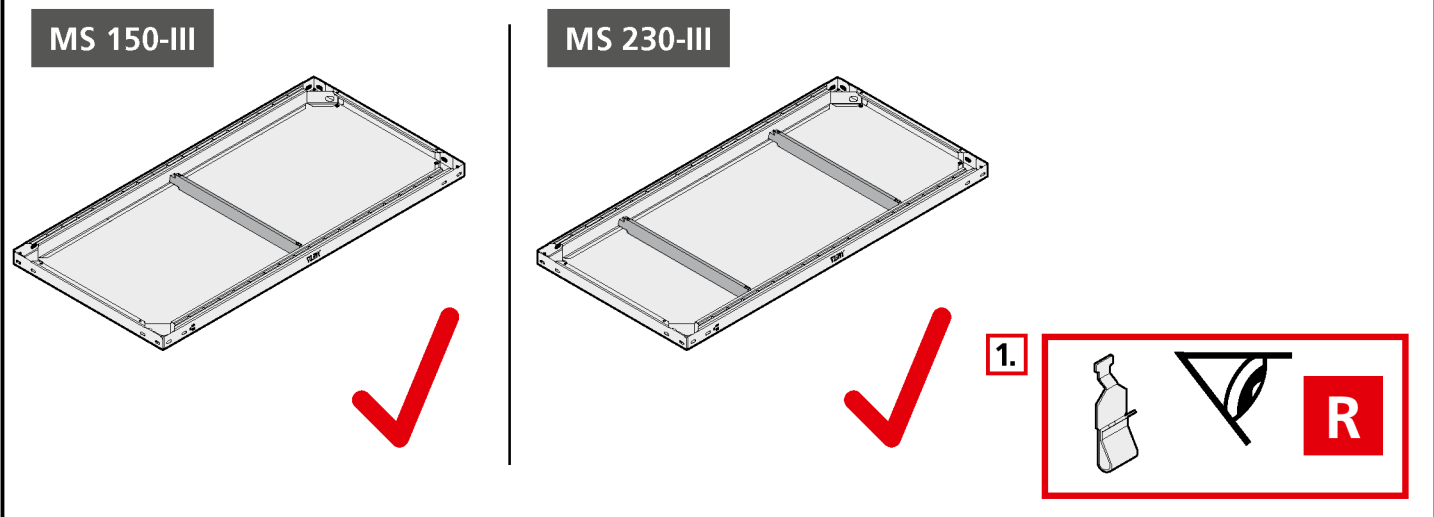
  



02 **II**



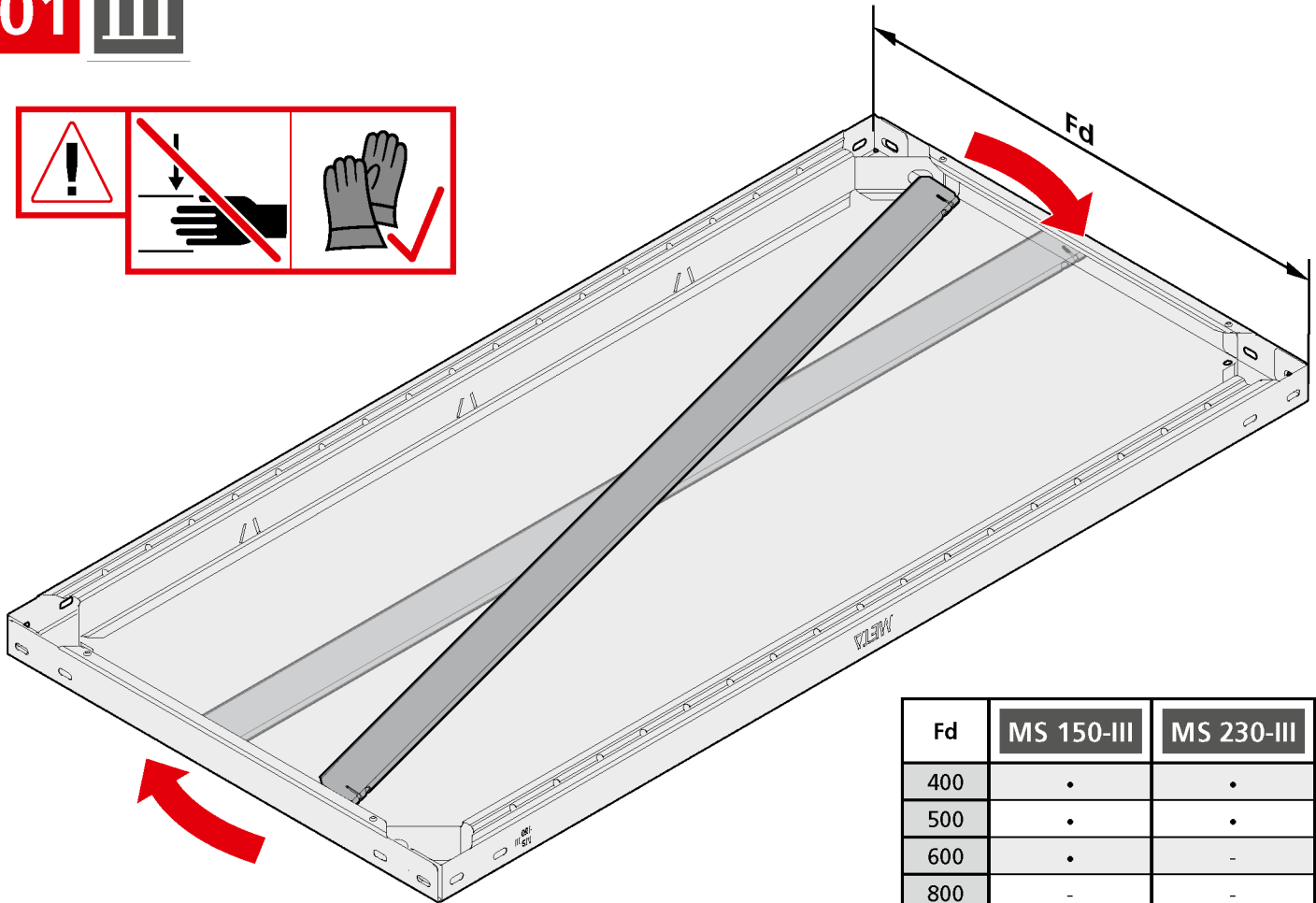
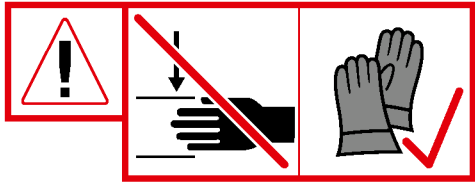
03 **II**



i **III**

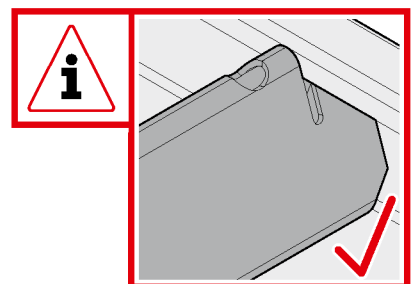
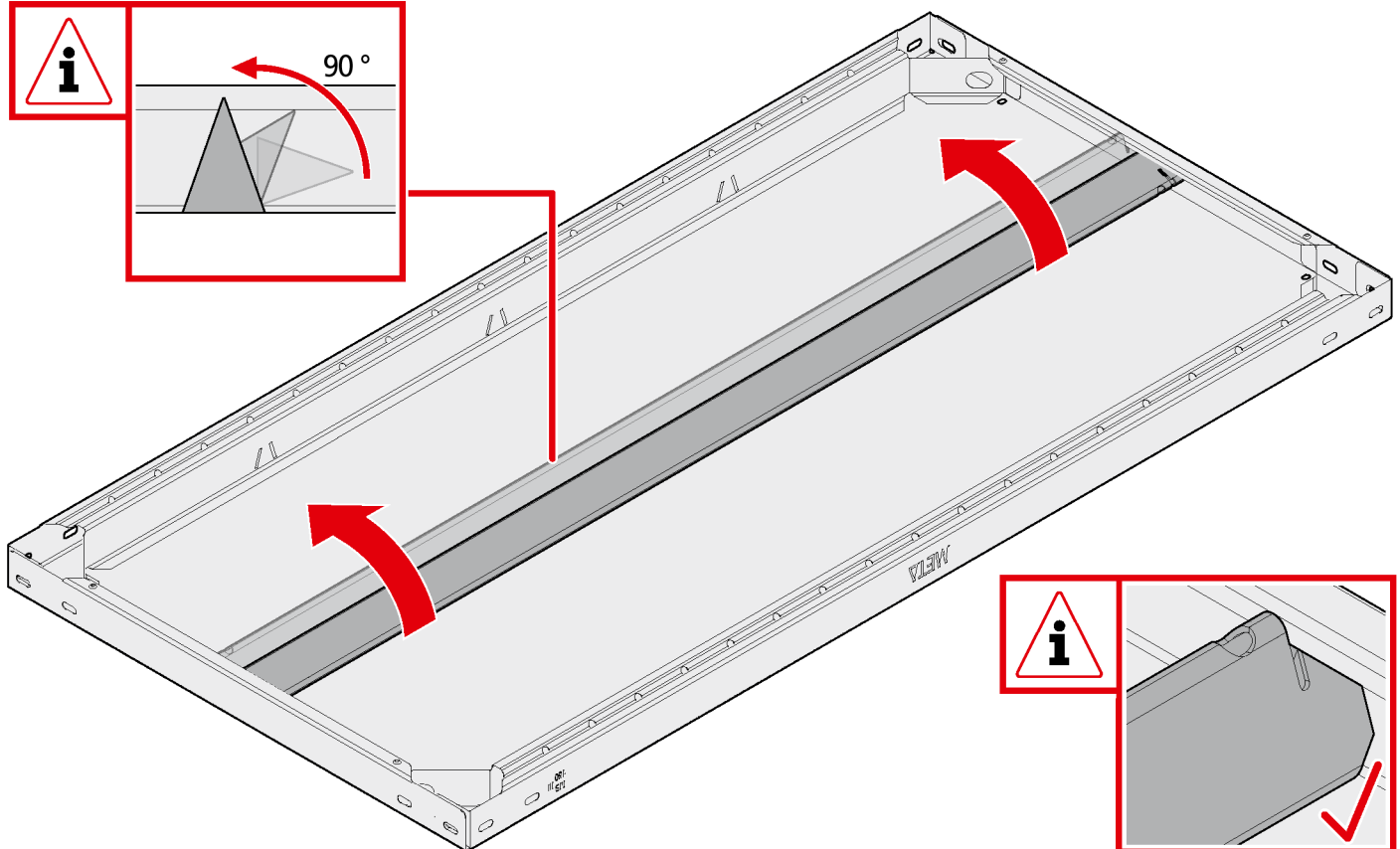
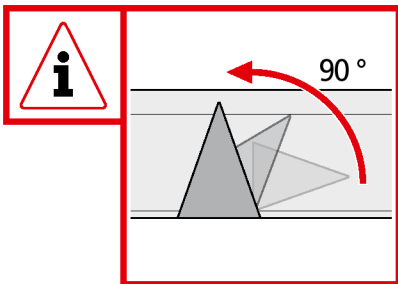
Fd	MS 150-III	MS 230-III	MS 230-III
400	•	•	-
500	•	•	-
600	•	-	•
800	-	-	•

01 III



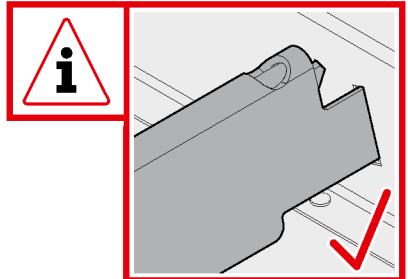
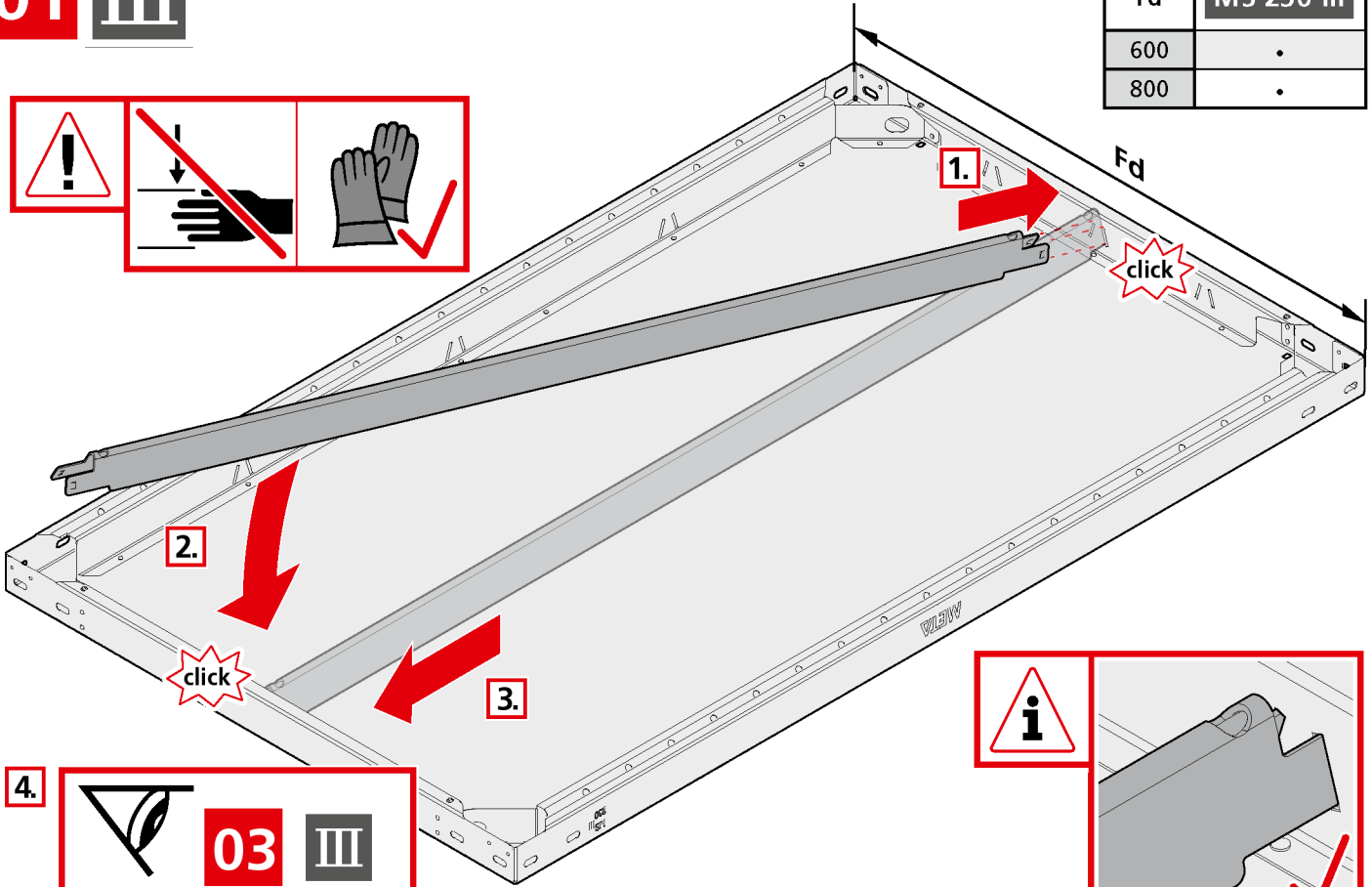
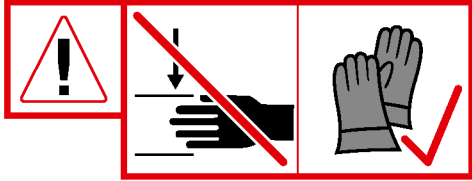
F _d	MS 150-III	MS 230-III
400	•	•
500	•	•
600	•	-
800	-	-

02 III



01 III

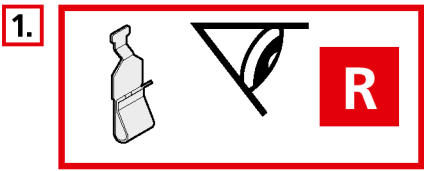
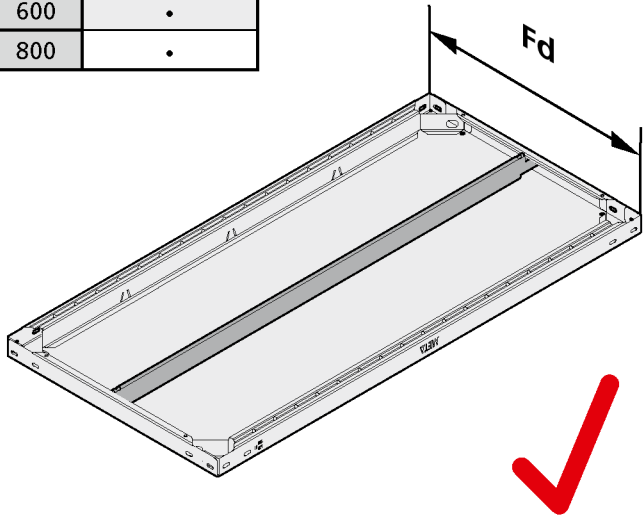
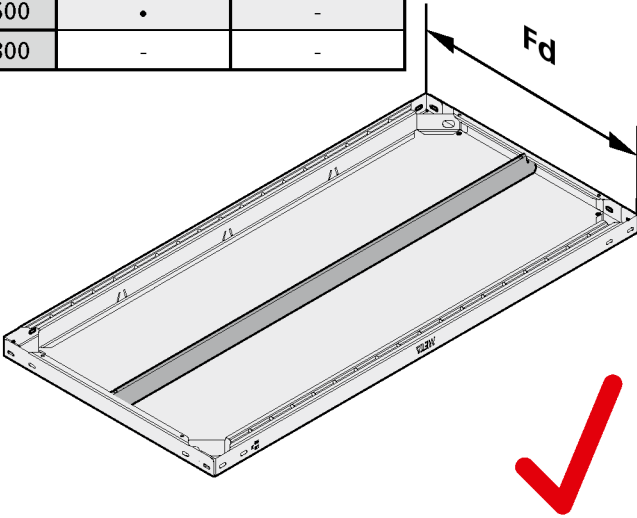
Fd	MS 230-III
600	•
800	•



03 III

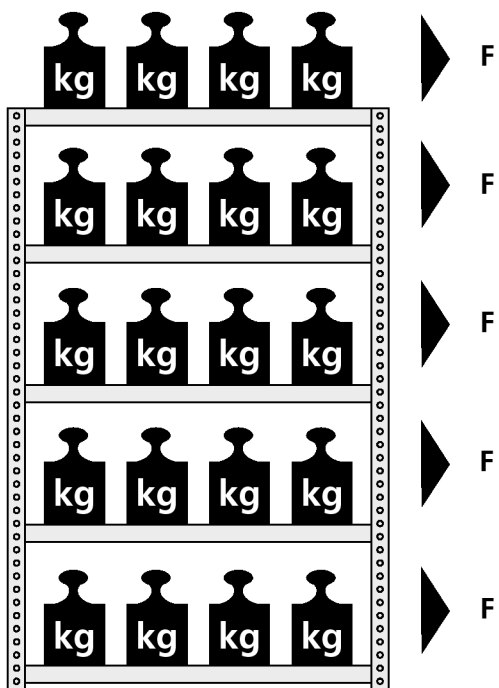
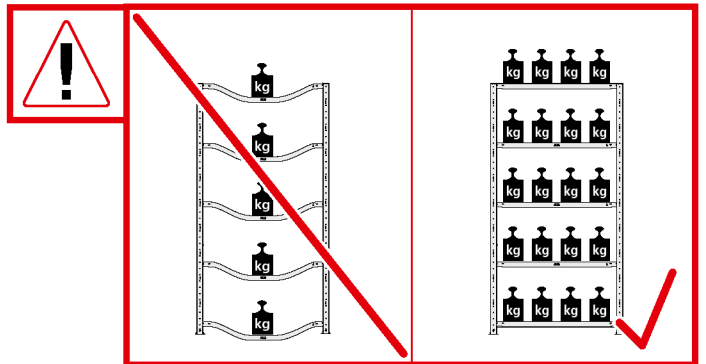
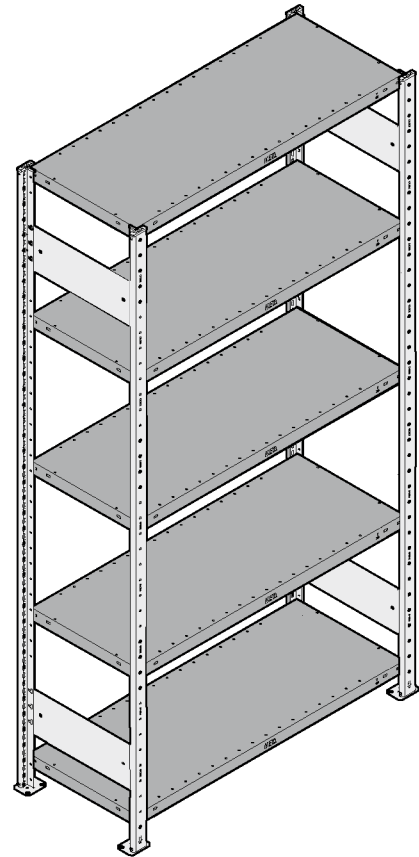
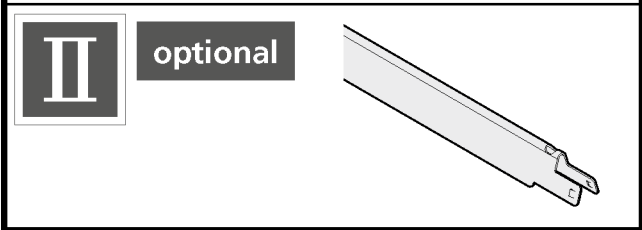
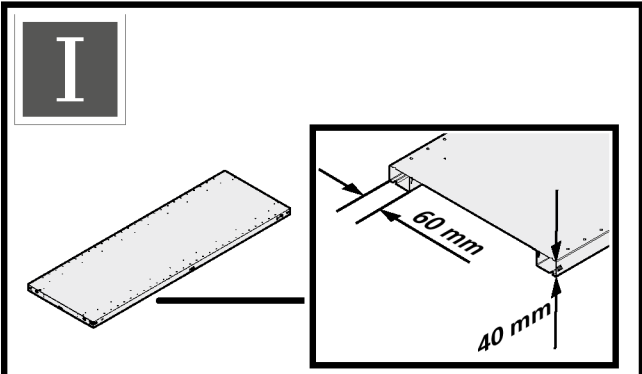
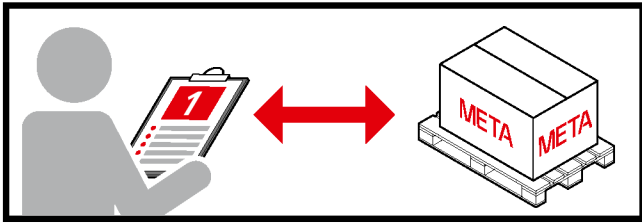
Fd	MS 150-III	MS 230-III
400	•	•
500	•	•
600	•	-
800	-	-

Fd	MS 230-III
400	-
500	-
600	•
800	•





MS 200-IV

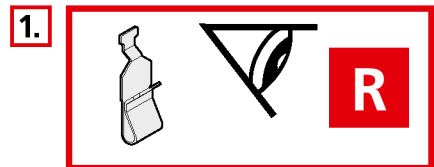
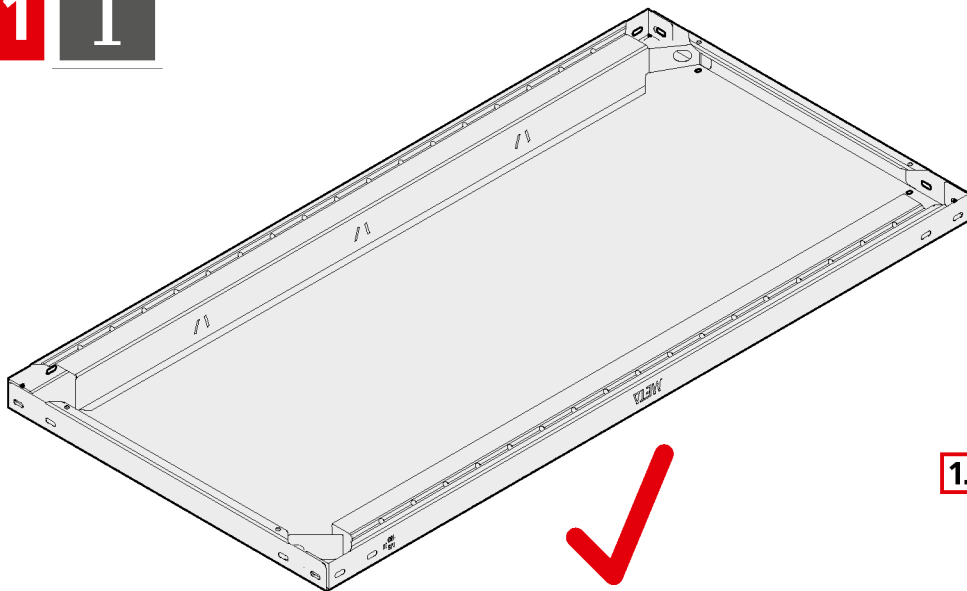


F	
MS 200-IV	MS 200-IV 1 St.

FL x Fd (mm)	1500 x 400	200 kg
	1500 x 500	
	1500 x 600	
	1700 x 400	
	1700 x 500	
	1700 x 600	

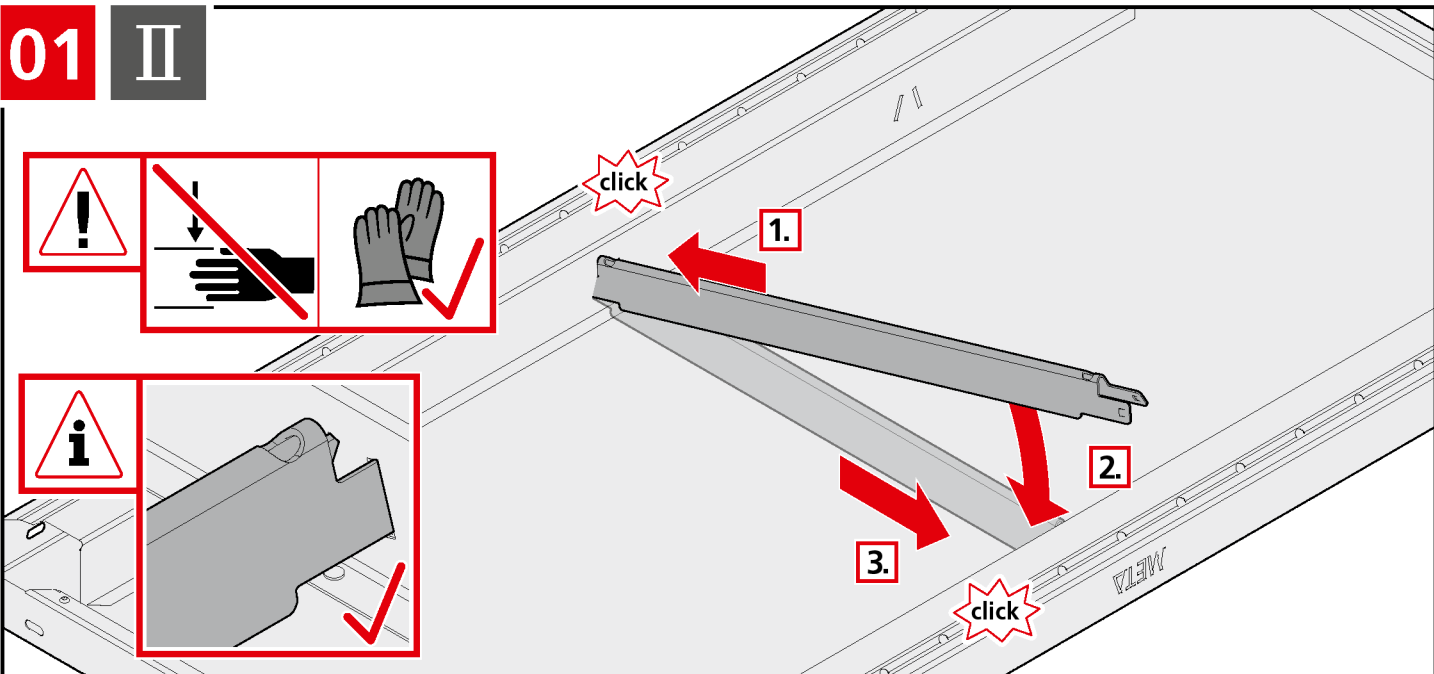
01

I



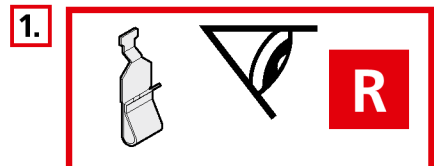
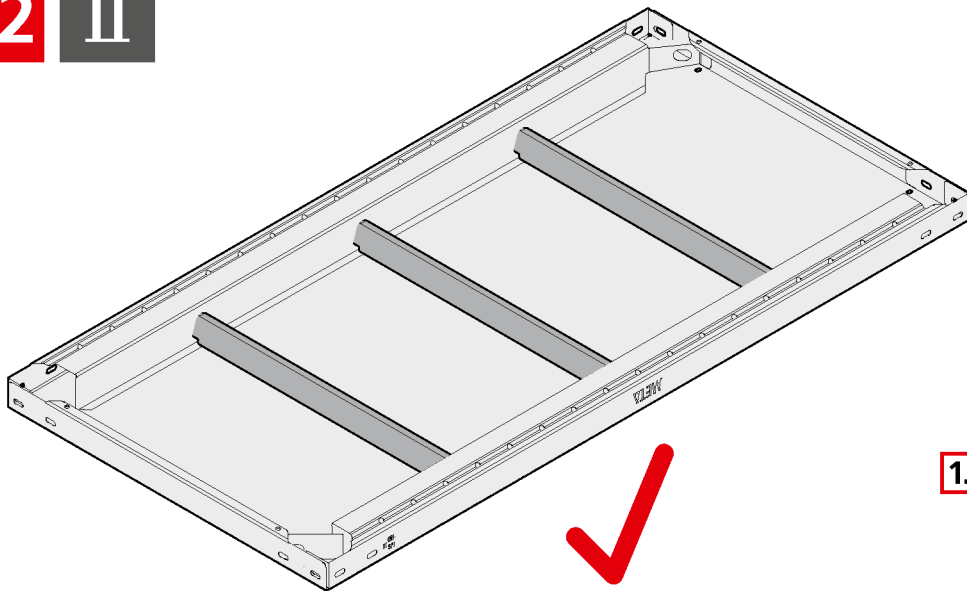
01

II



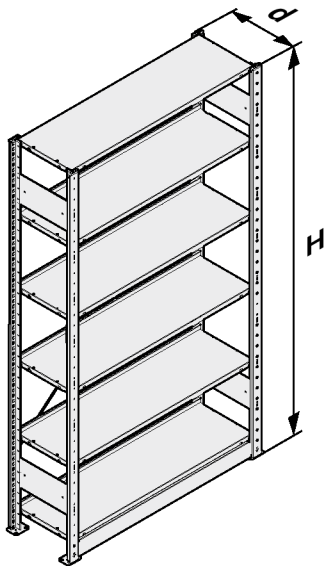
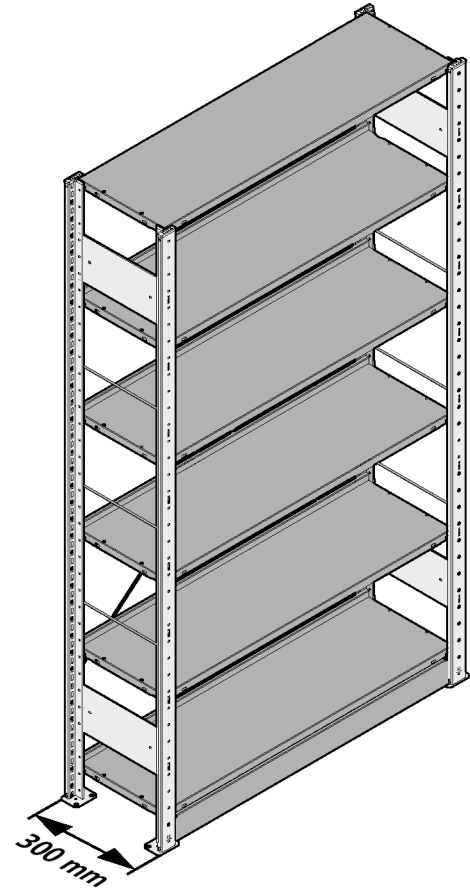
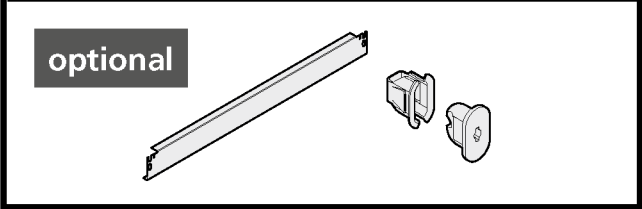
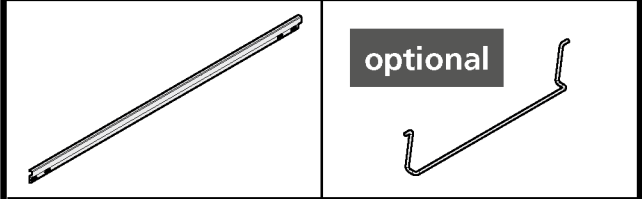
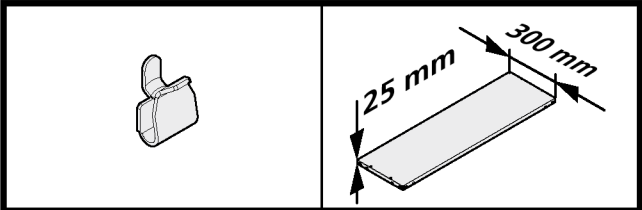
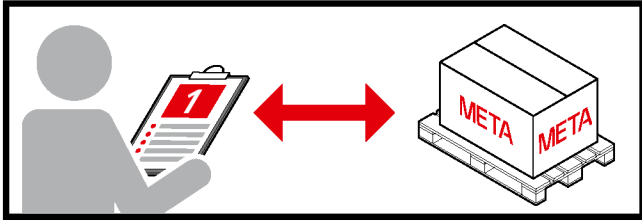
02

II

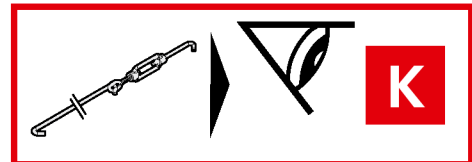
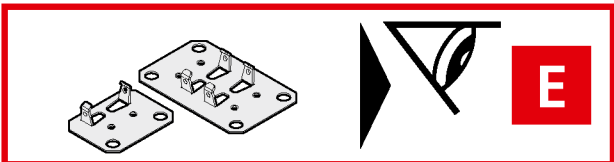
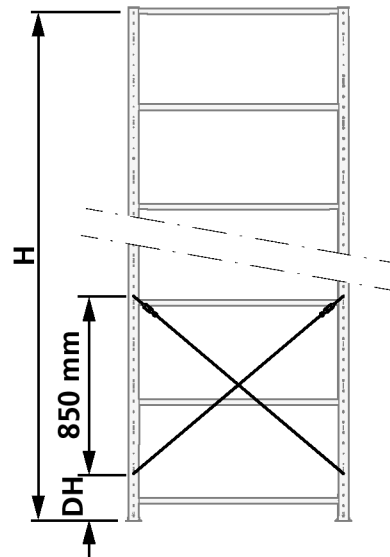


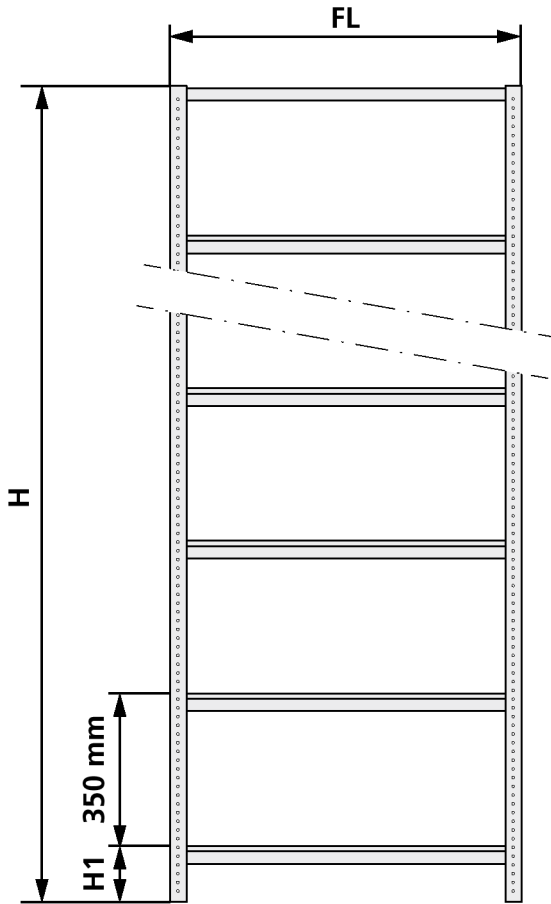
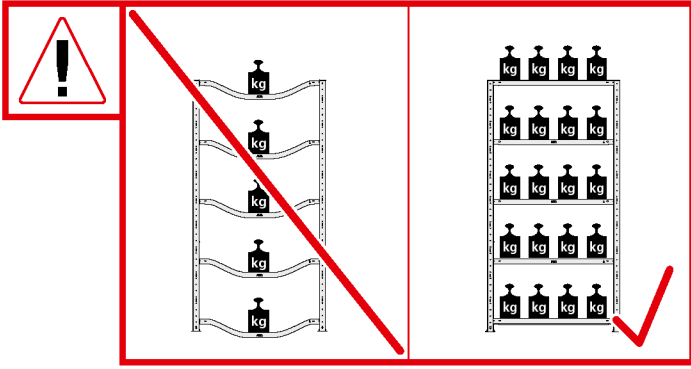


COMPACT



$$H : d \geq 4 : 1$$





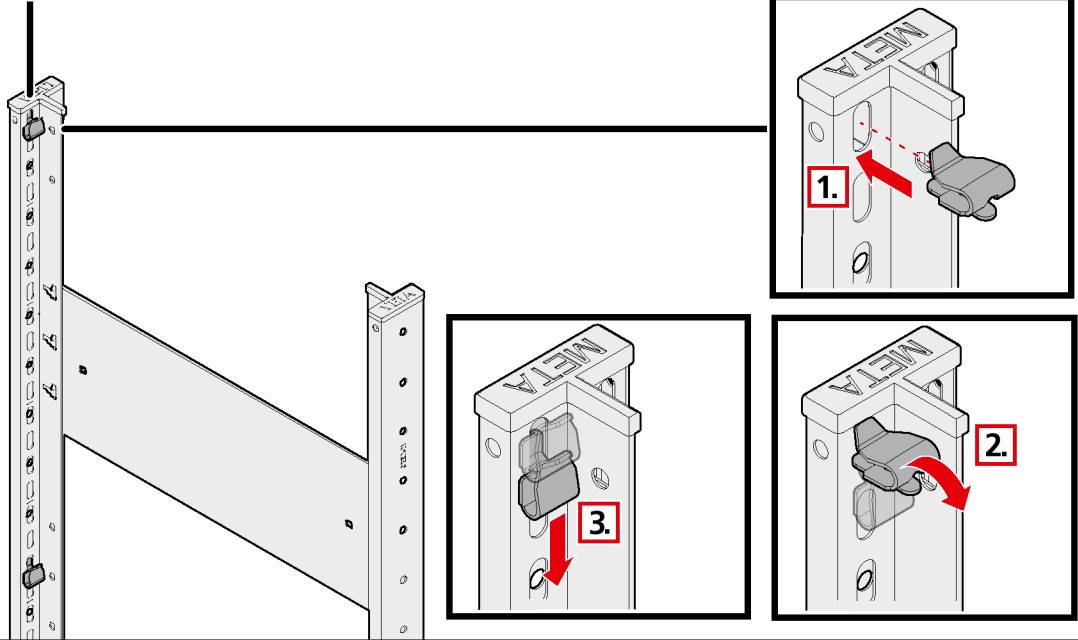
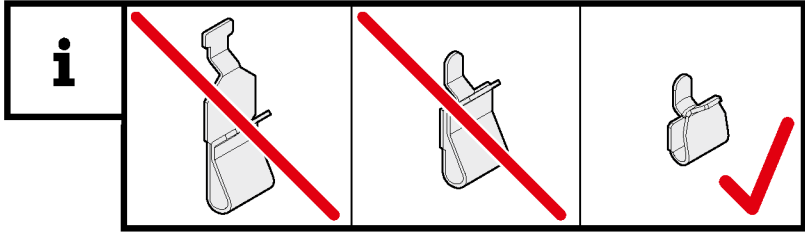
$\Sigma F \leq 900 \text{ kg}$

FL	F
750 mm 1000 mm	80 kg
1250 mm	

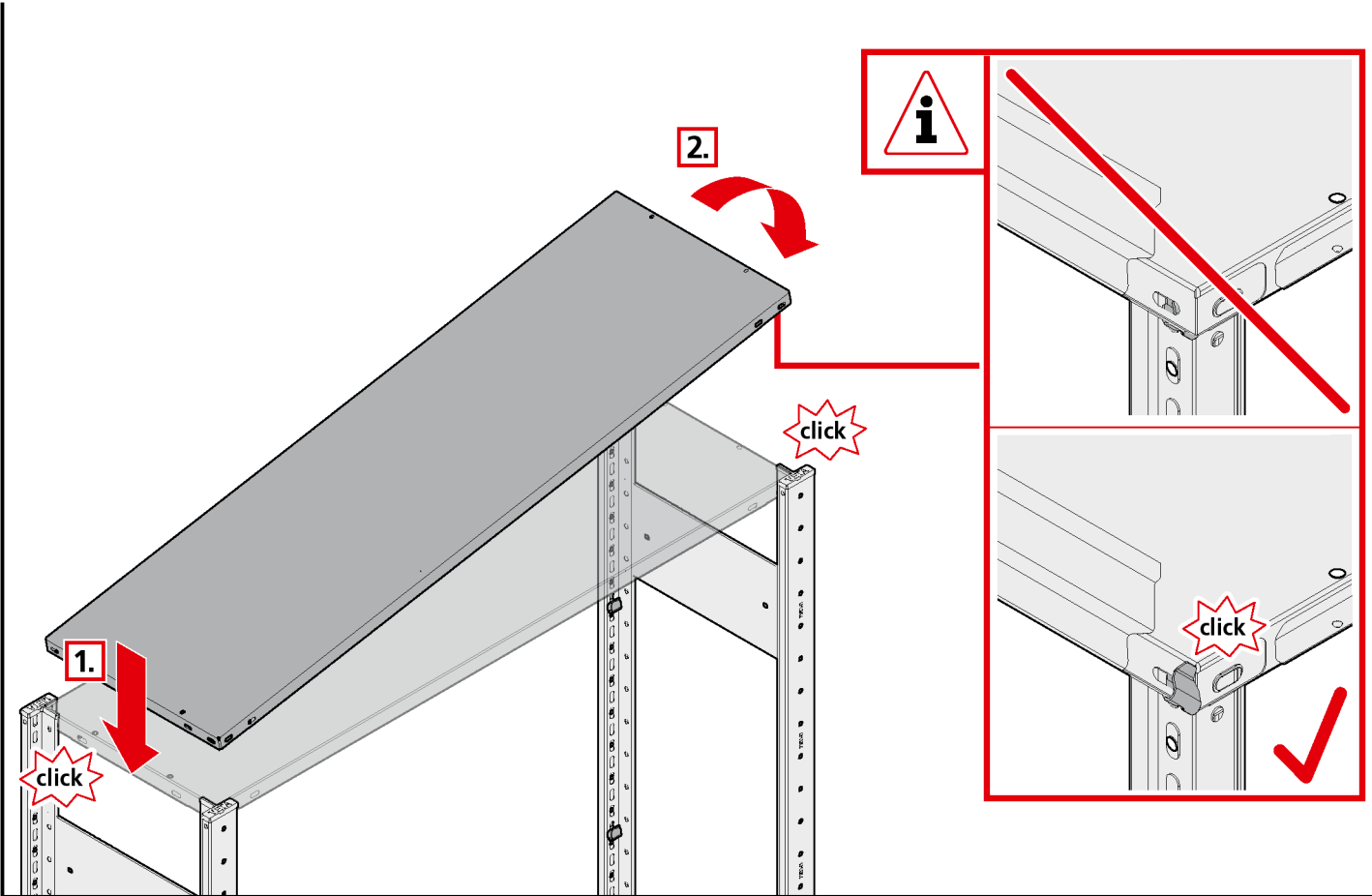
H	H1	
1850 mm	100 mm	5 x
2200 mm	100 mm	6 x
2500 mm	50 mm	7 x
2550 mm	100 mm	7 x



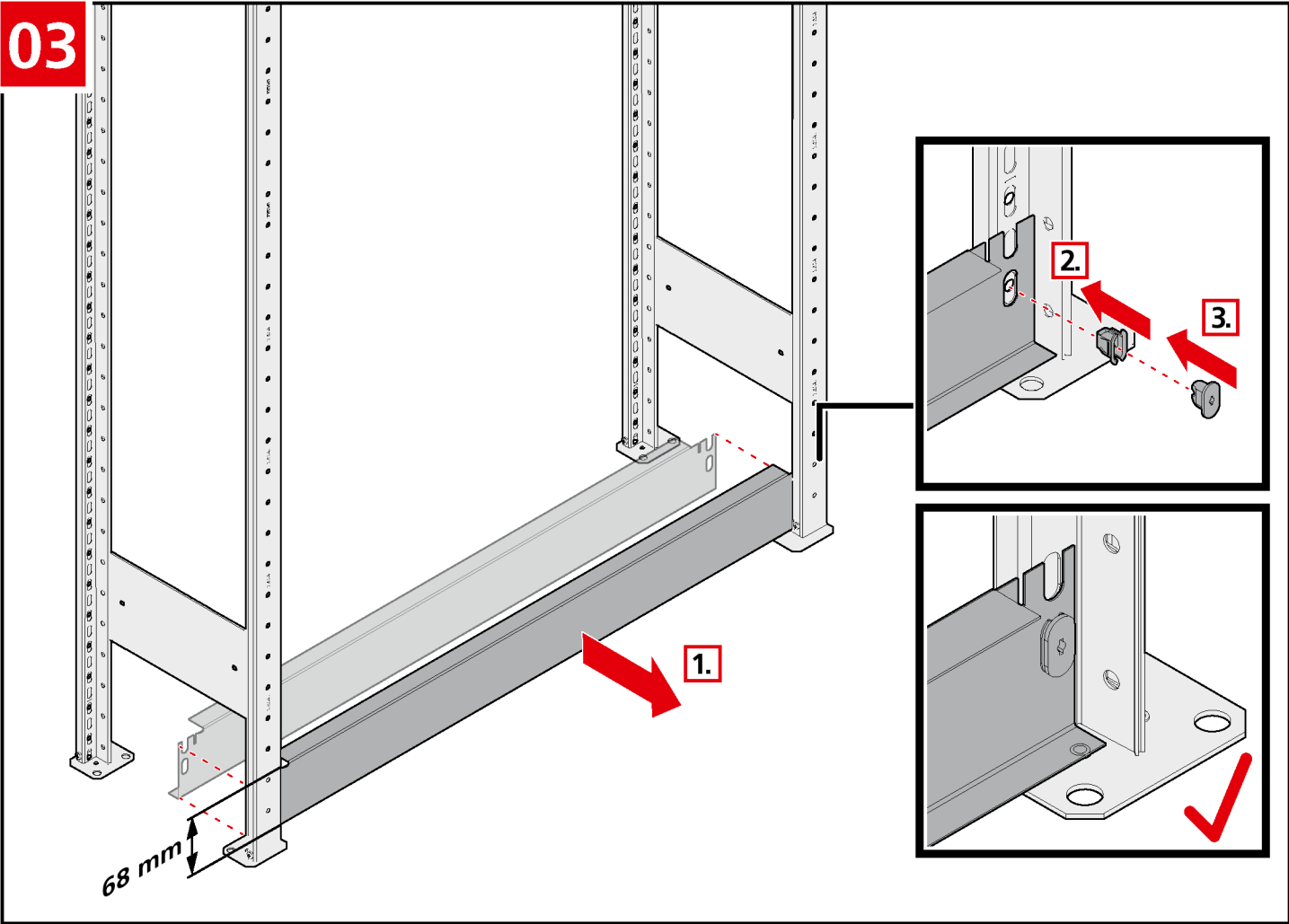
01



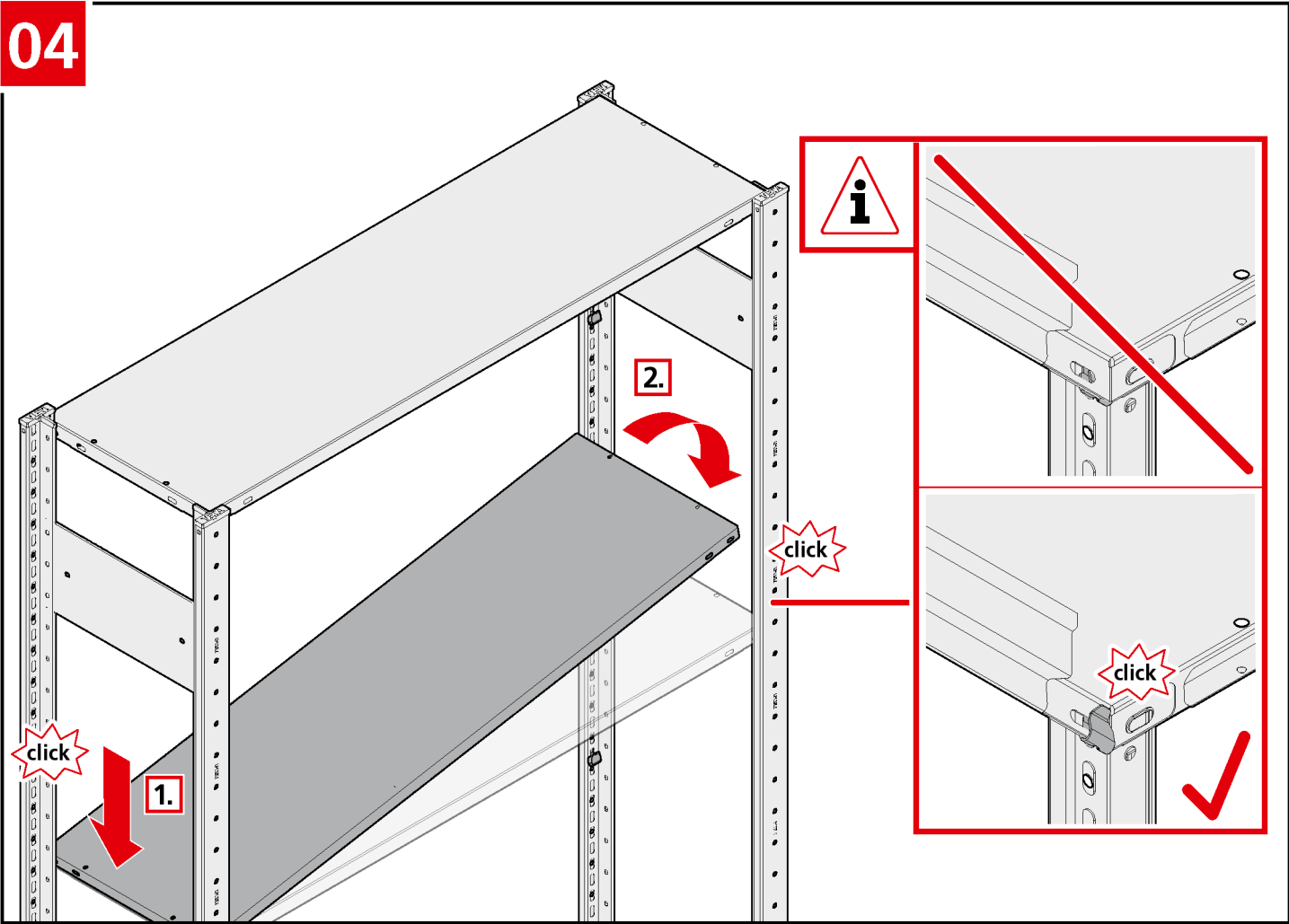
02



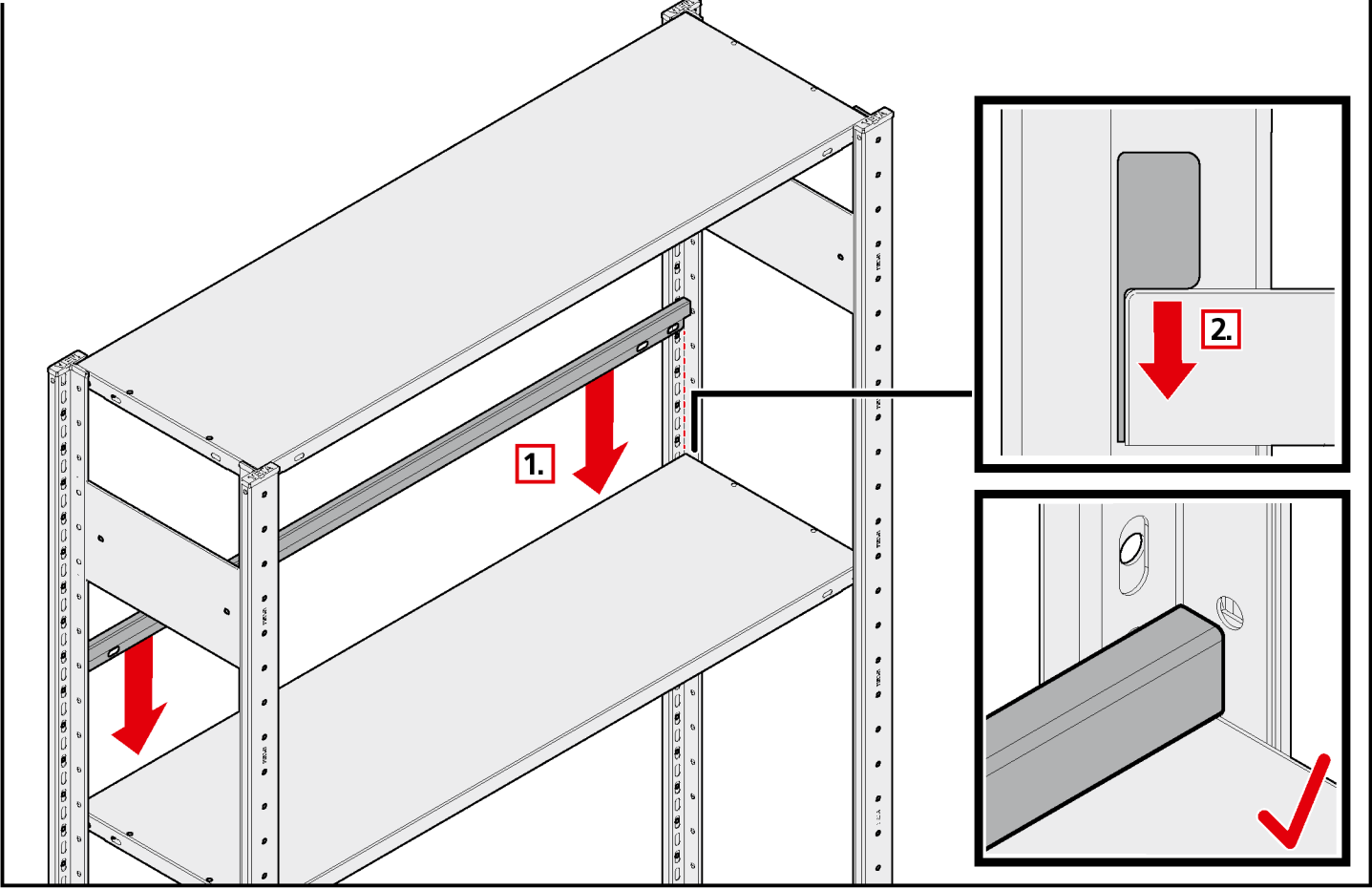
03



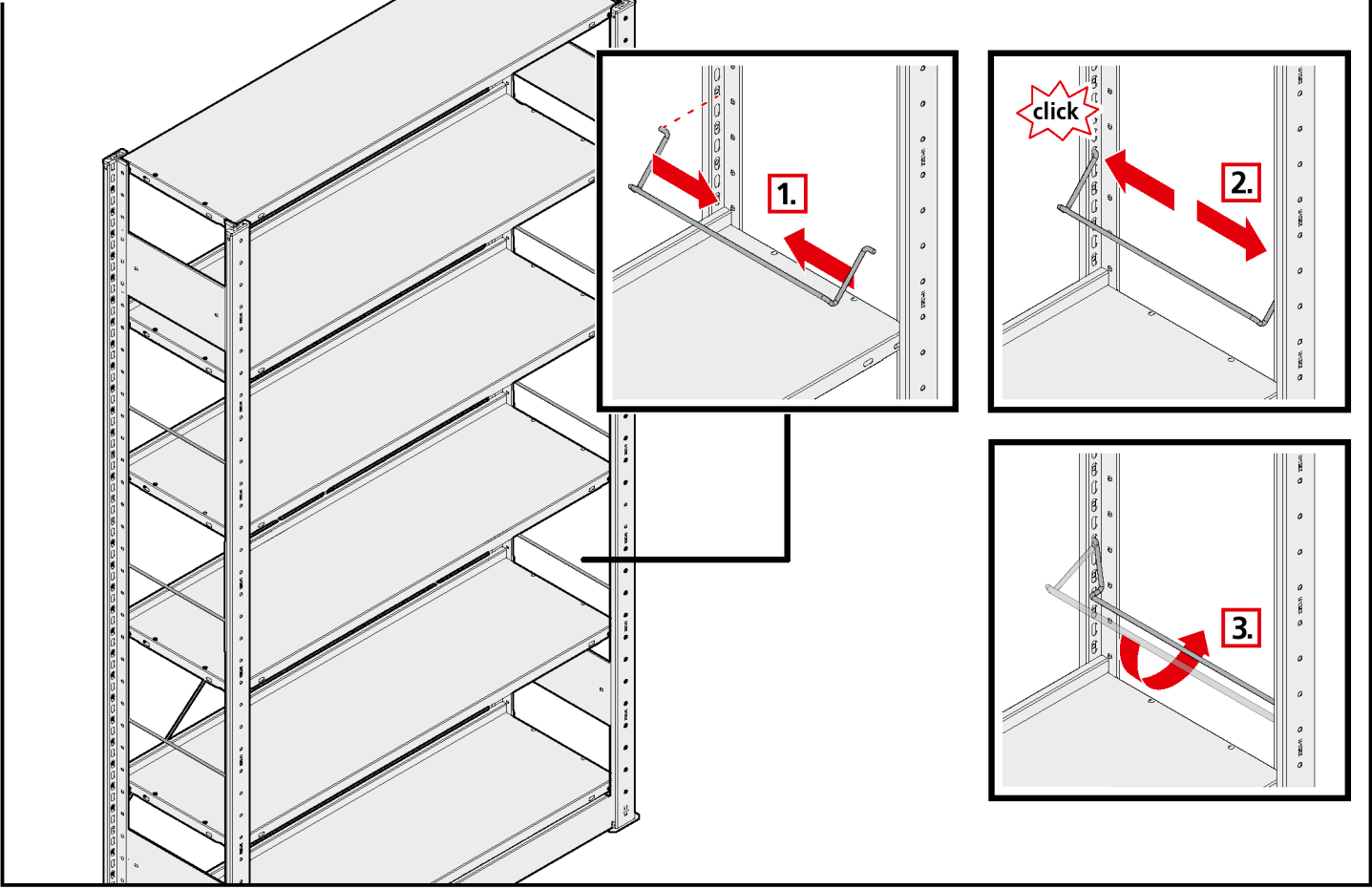
04



05



06



Q

R

S

T

U

V

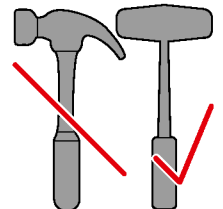
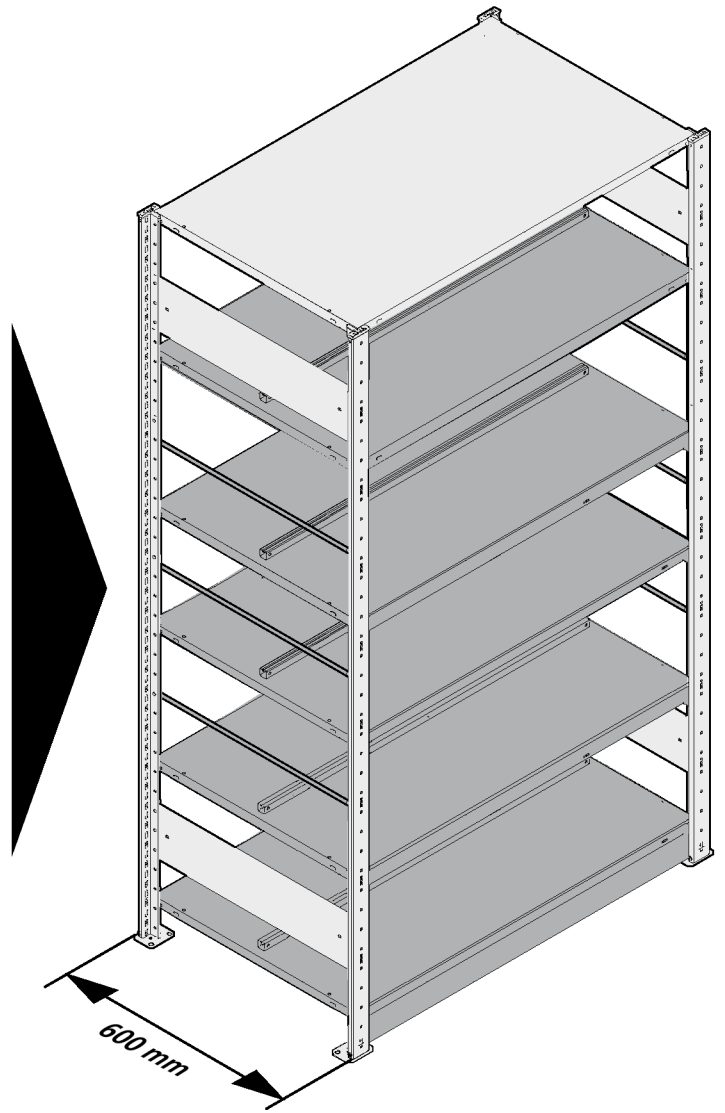
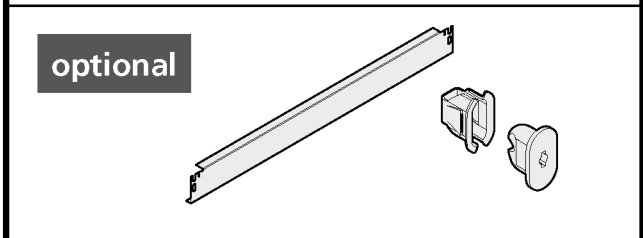
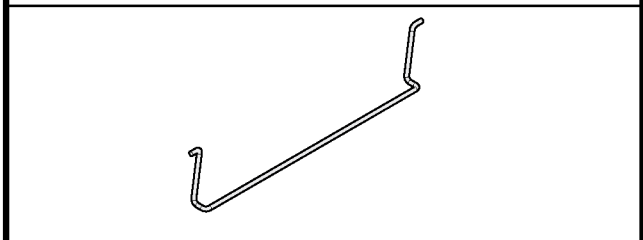
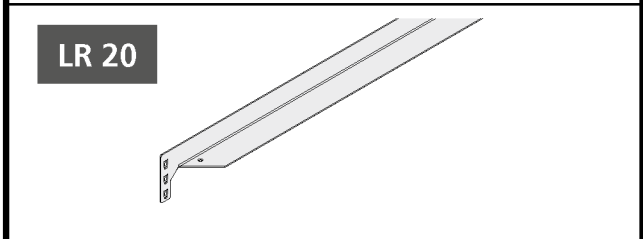
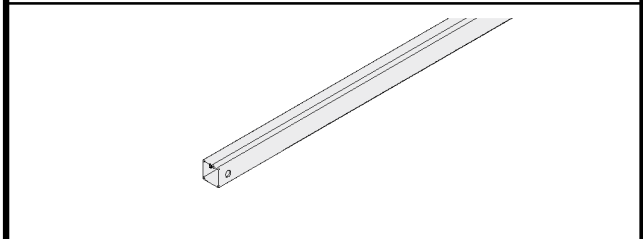
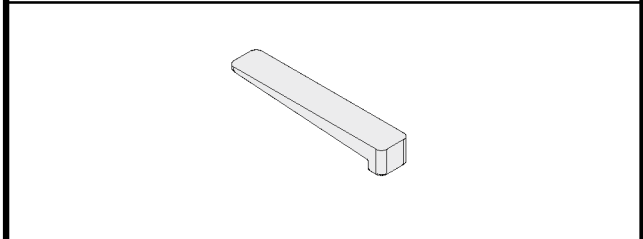
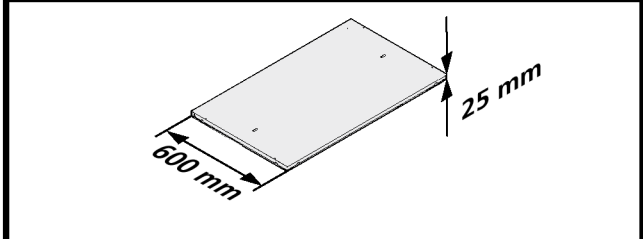
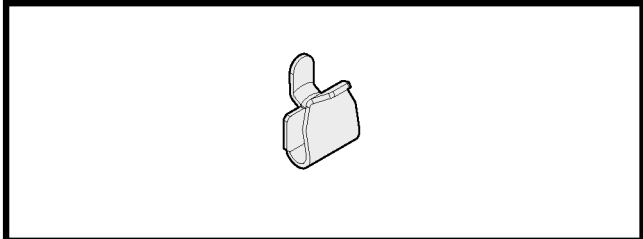
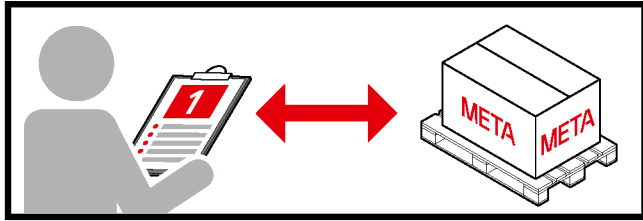
W

X

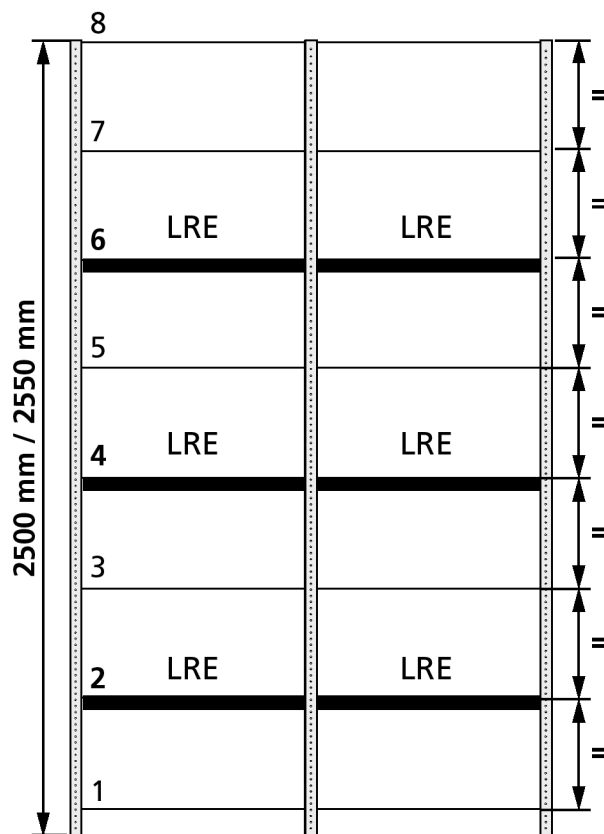
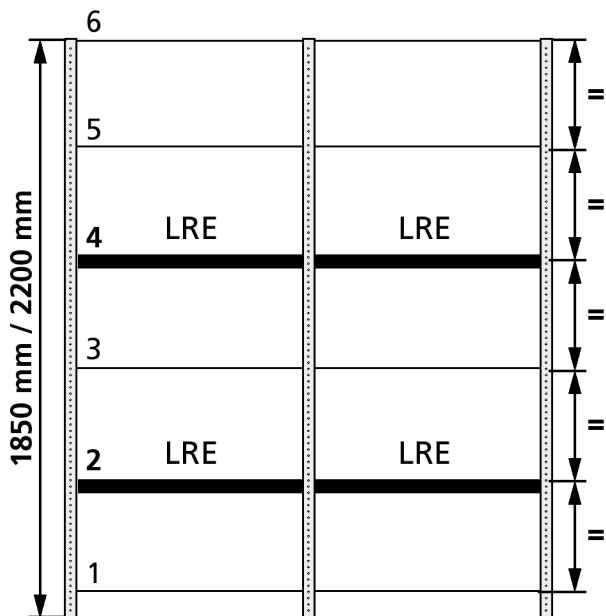
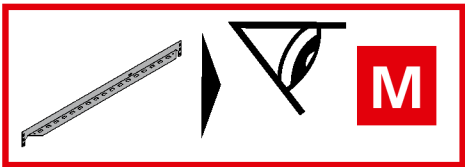
Y



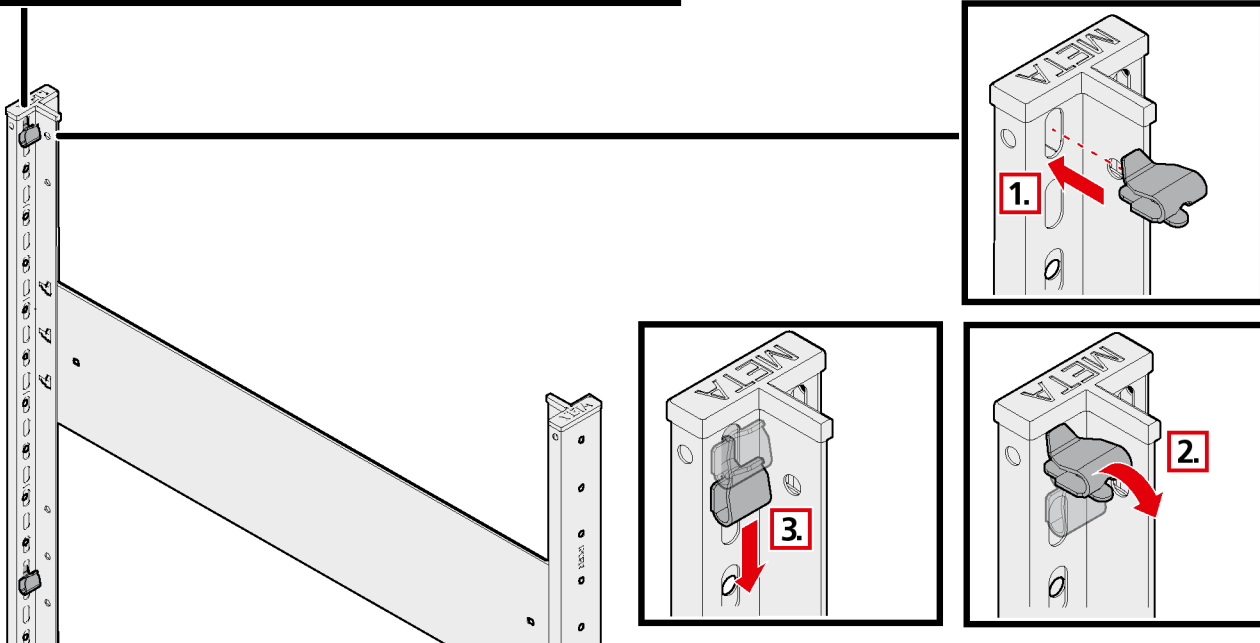
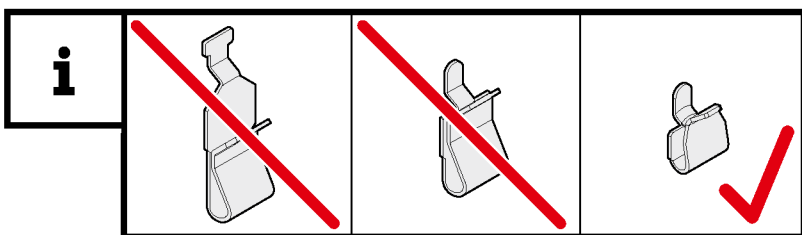
COMPACT

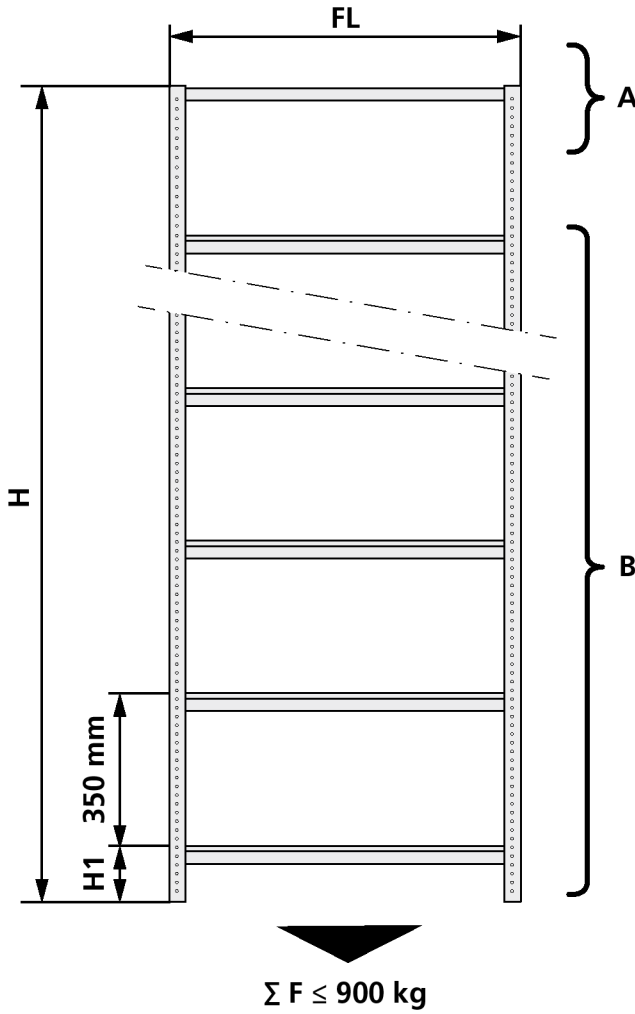
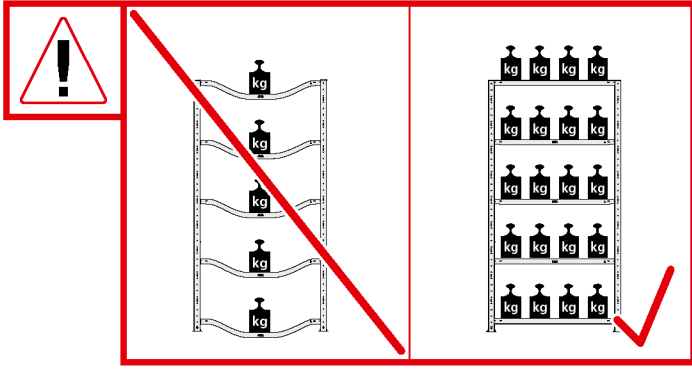


i



i





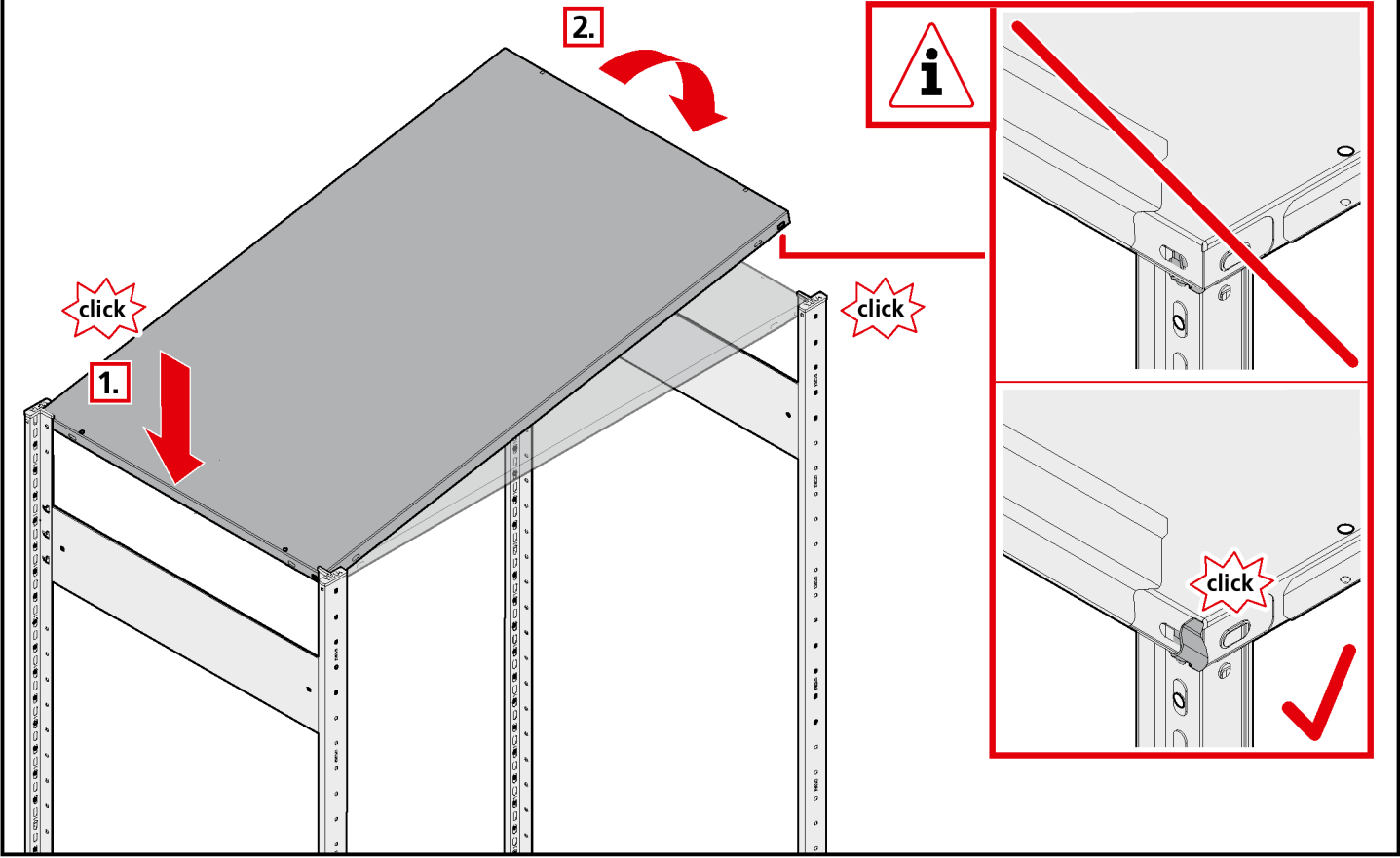
A + B	

H	H1	
1850 mm	100 mm	5 x
2200 mm	100 mm	6 x
2500 mm	50 mm	7 x
2550 mm	100 mm	7 x

A	B
	 +

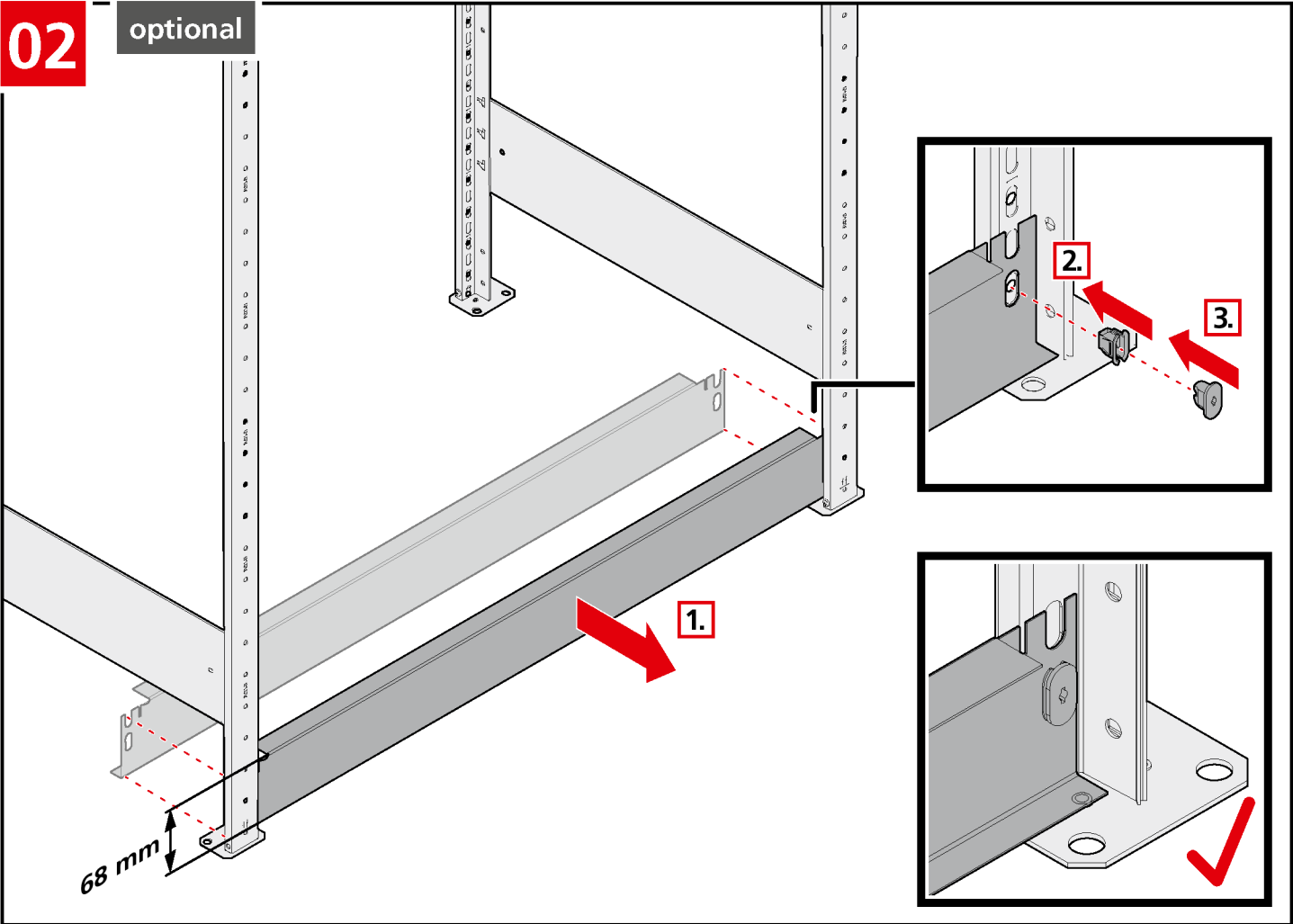
FL	F	F
750 mm 1000 mm	80 kg	80 kg
1250 mm		100 kg

01

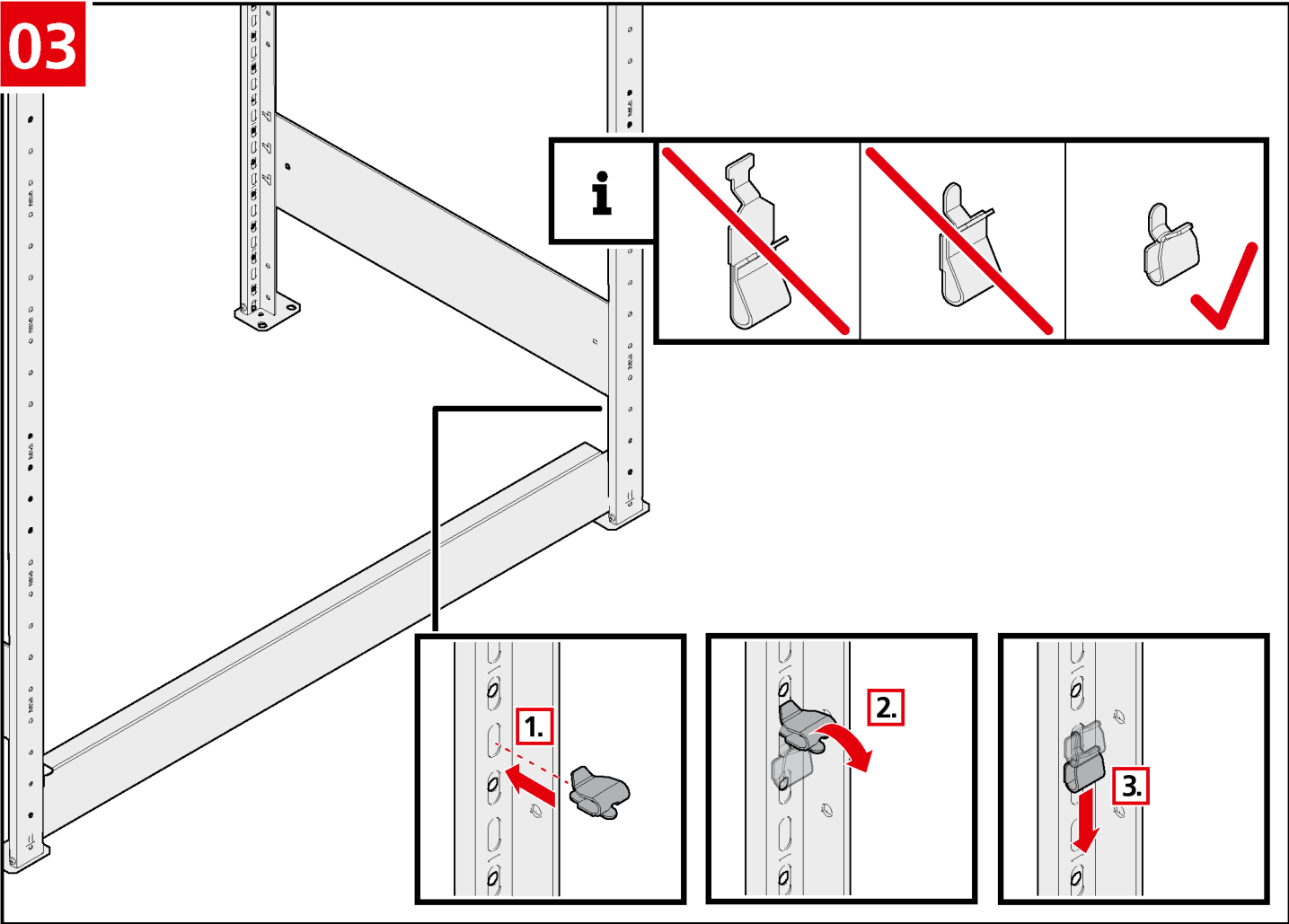


02

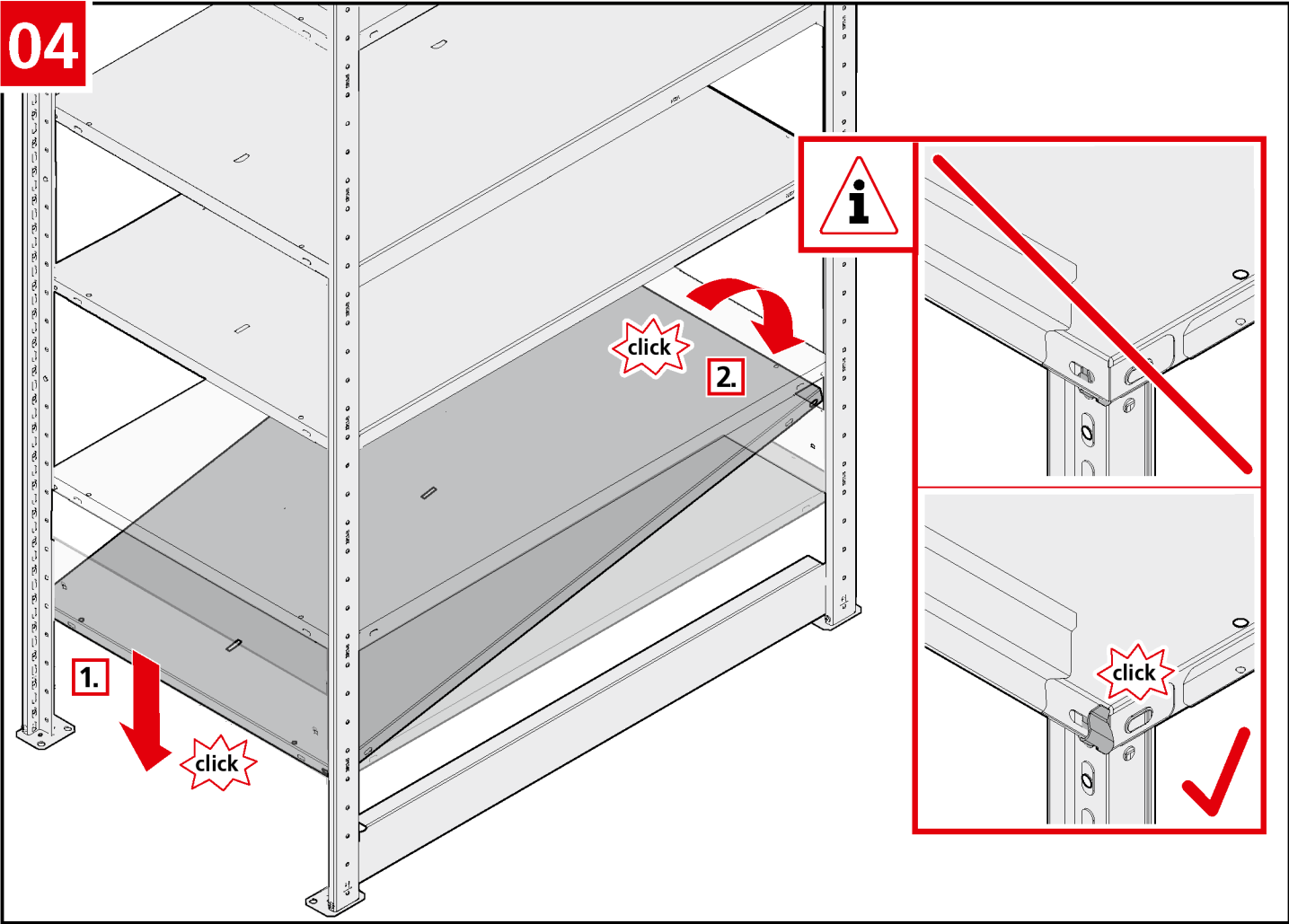
optional

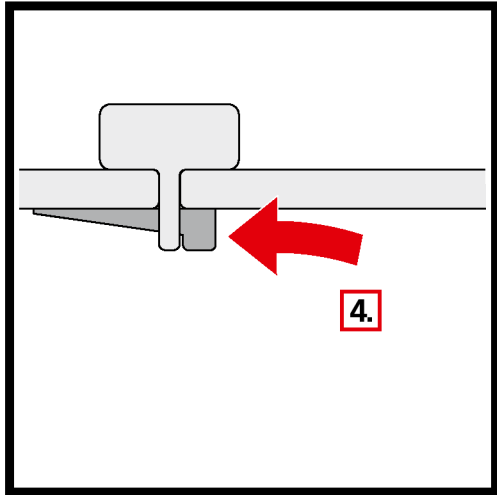
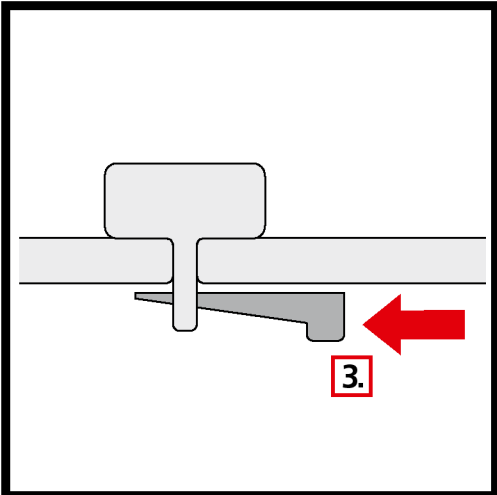
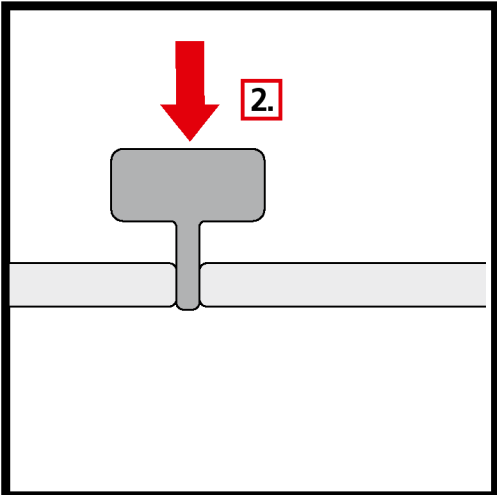
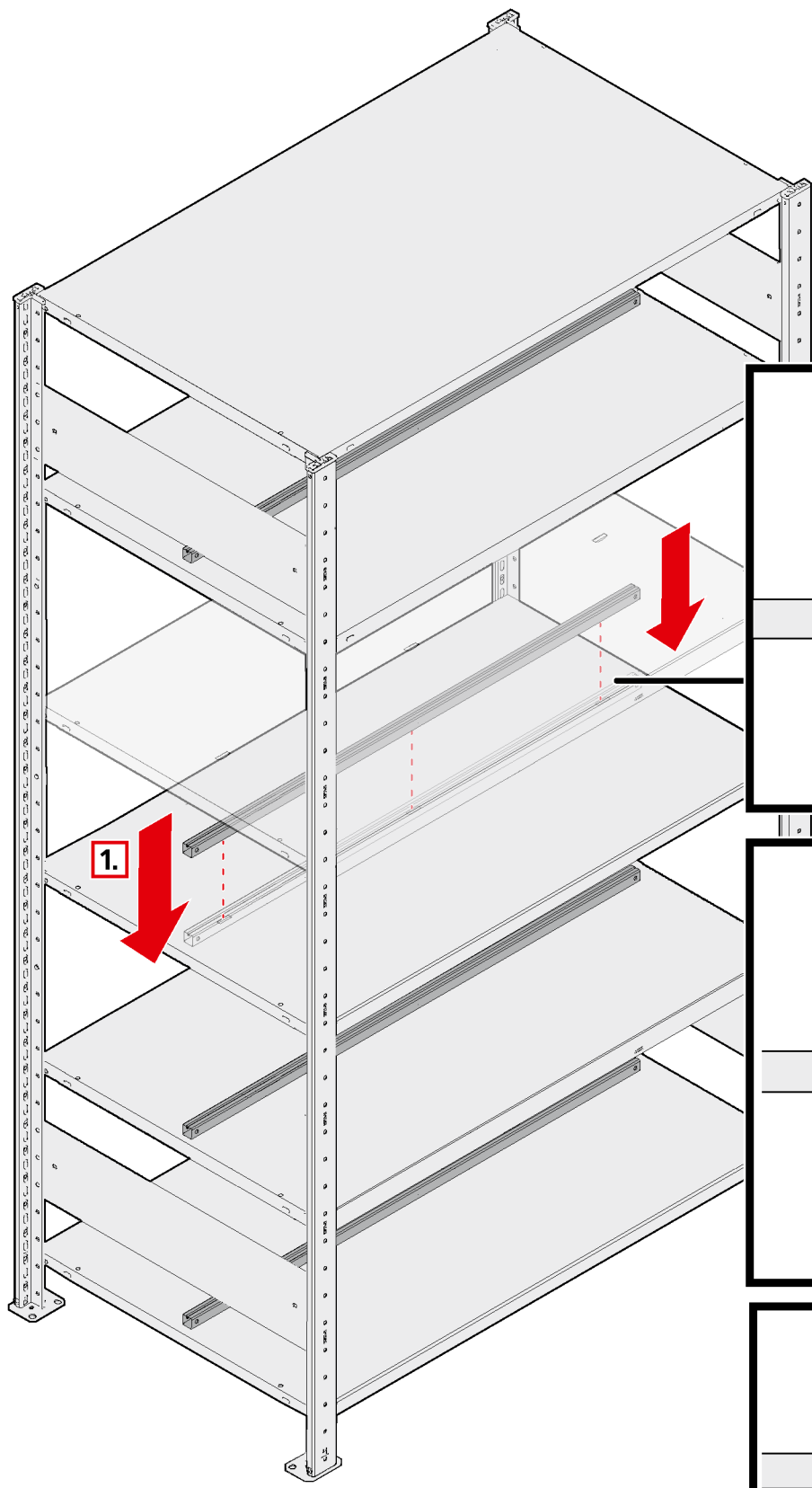


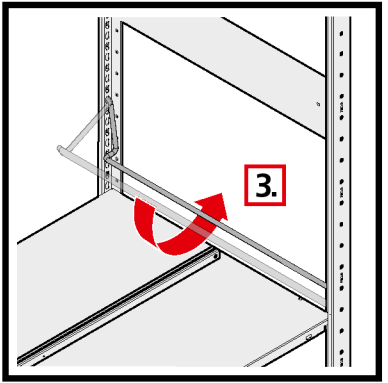
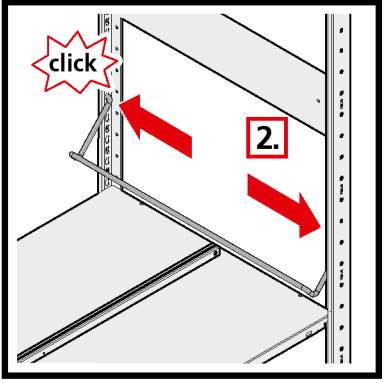
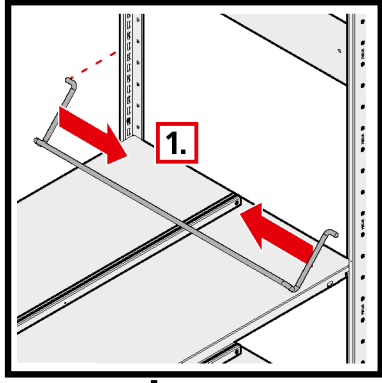
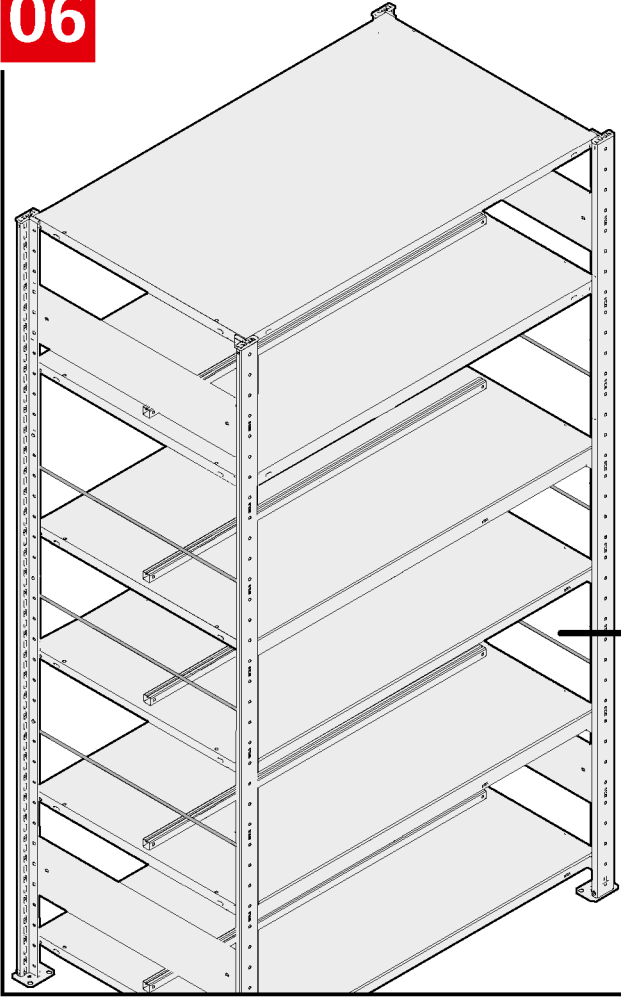
03



04







Q

R

S

T

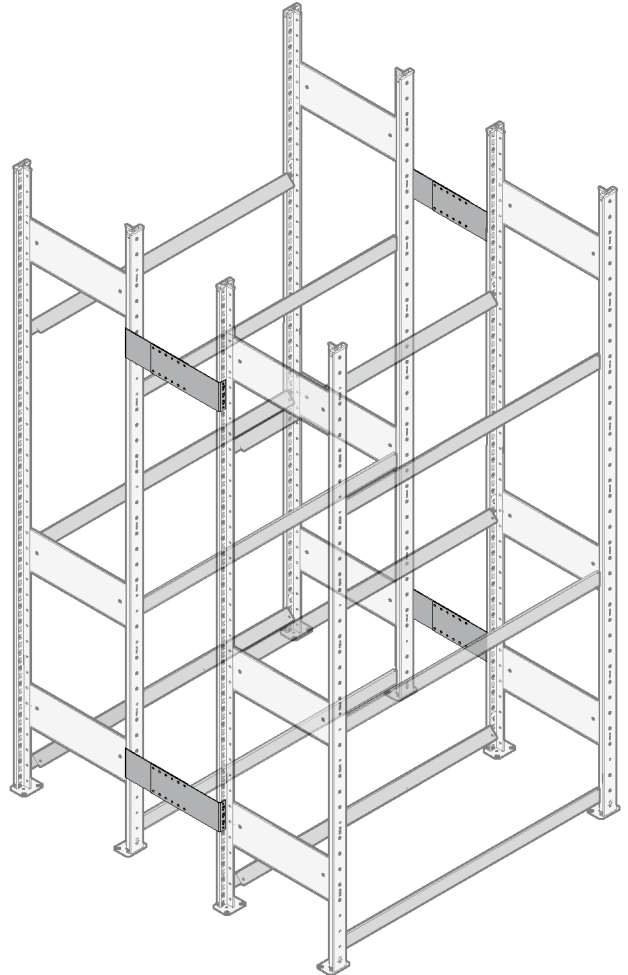
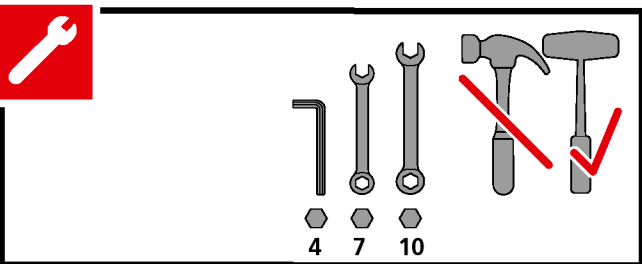
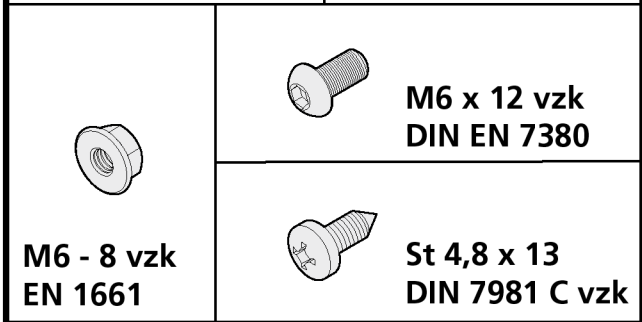
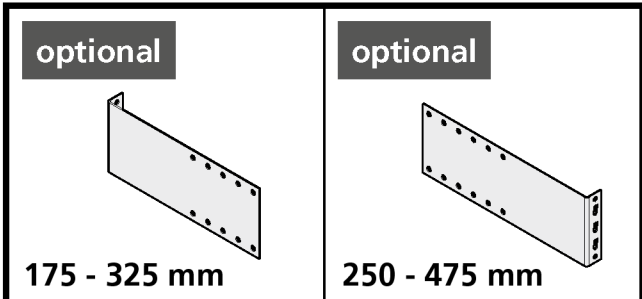
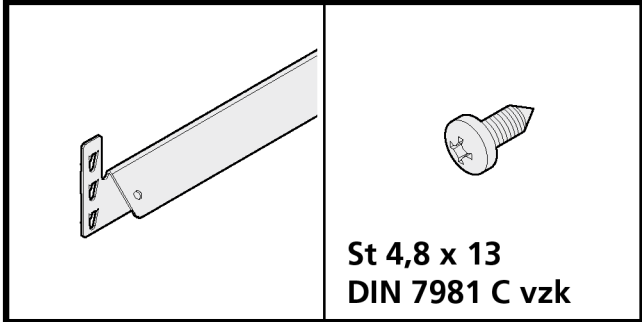
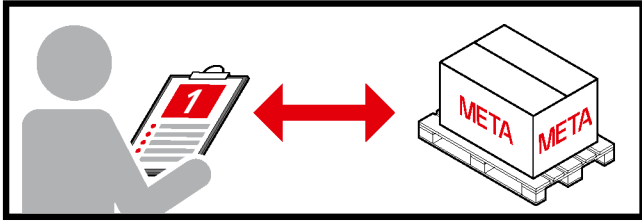
U

V

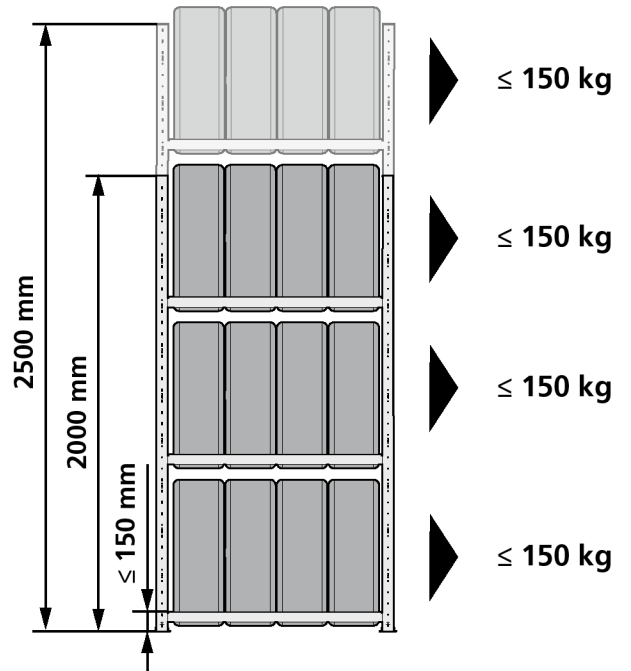
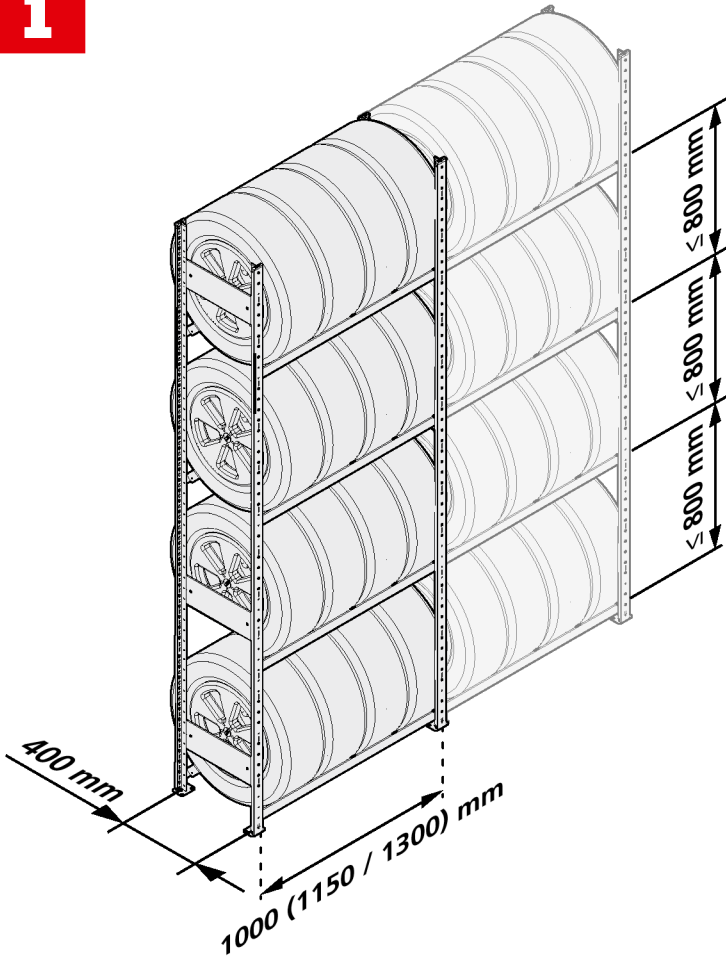
W

X

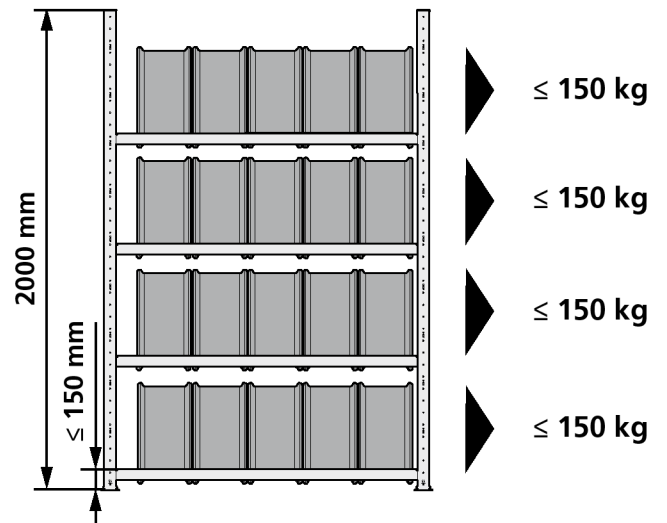
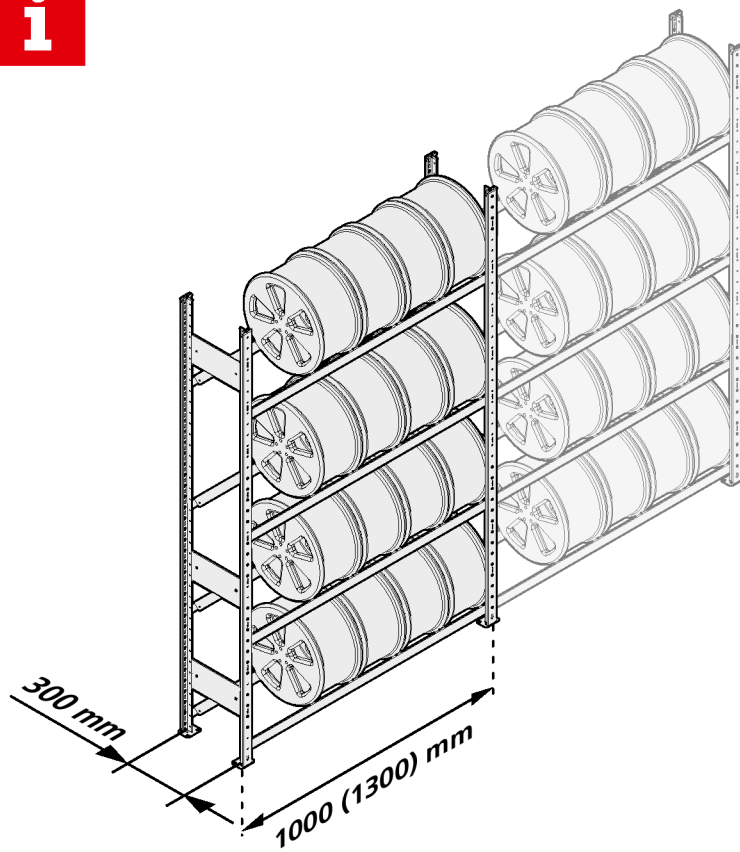
Y



i



i



Q

R

S

T

U

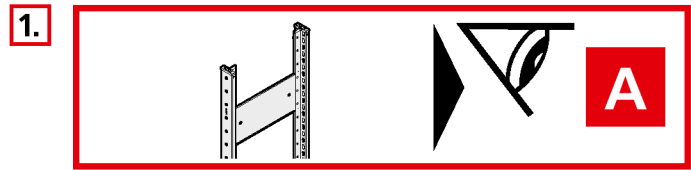
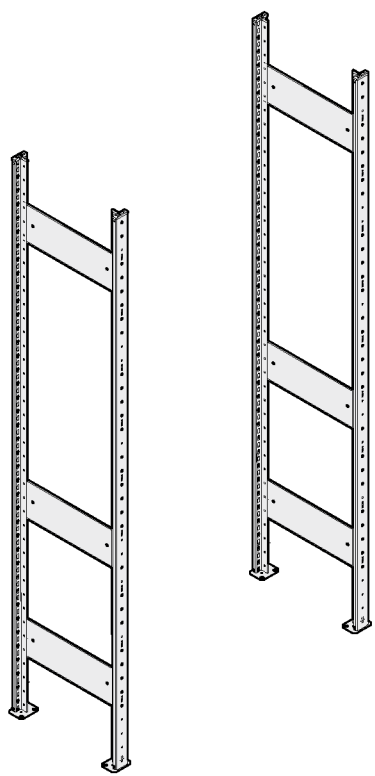
V

W

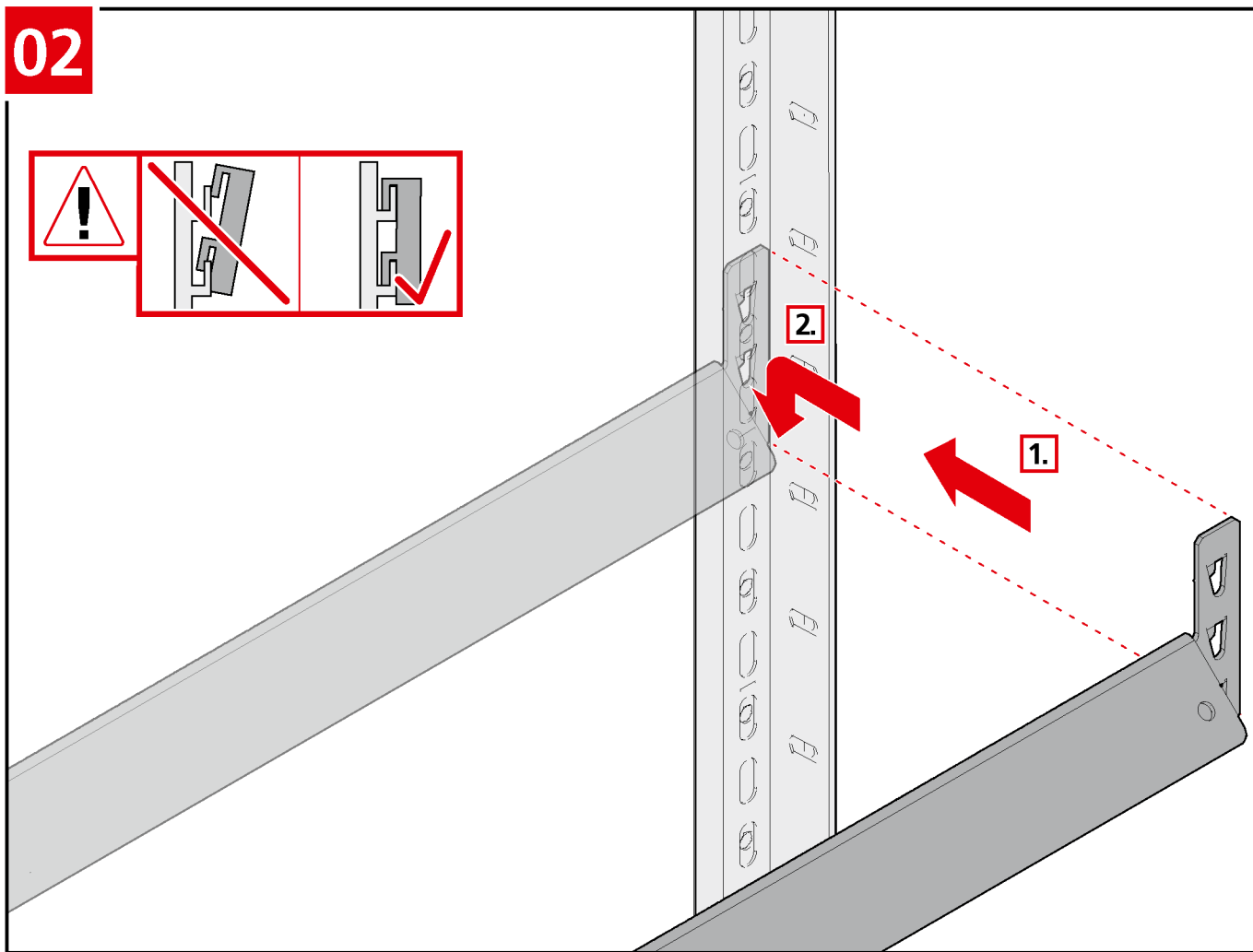
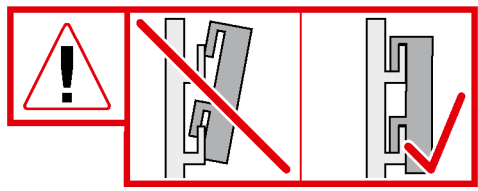
X

Y

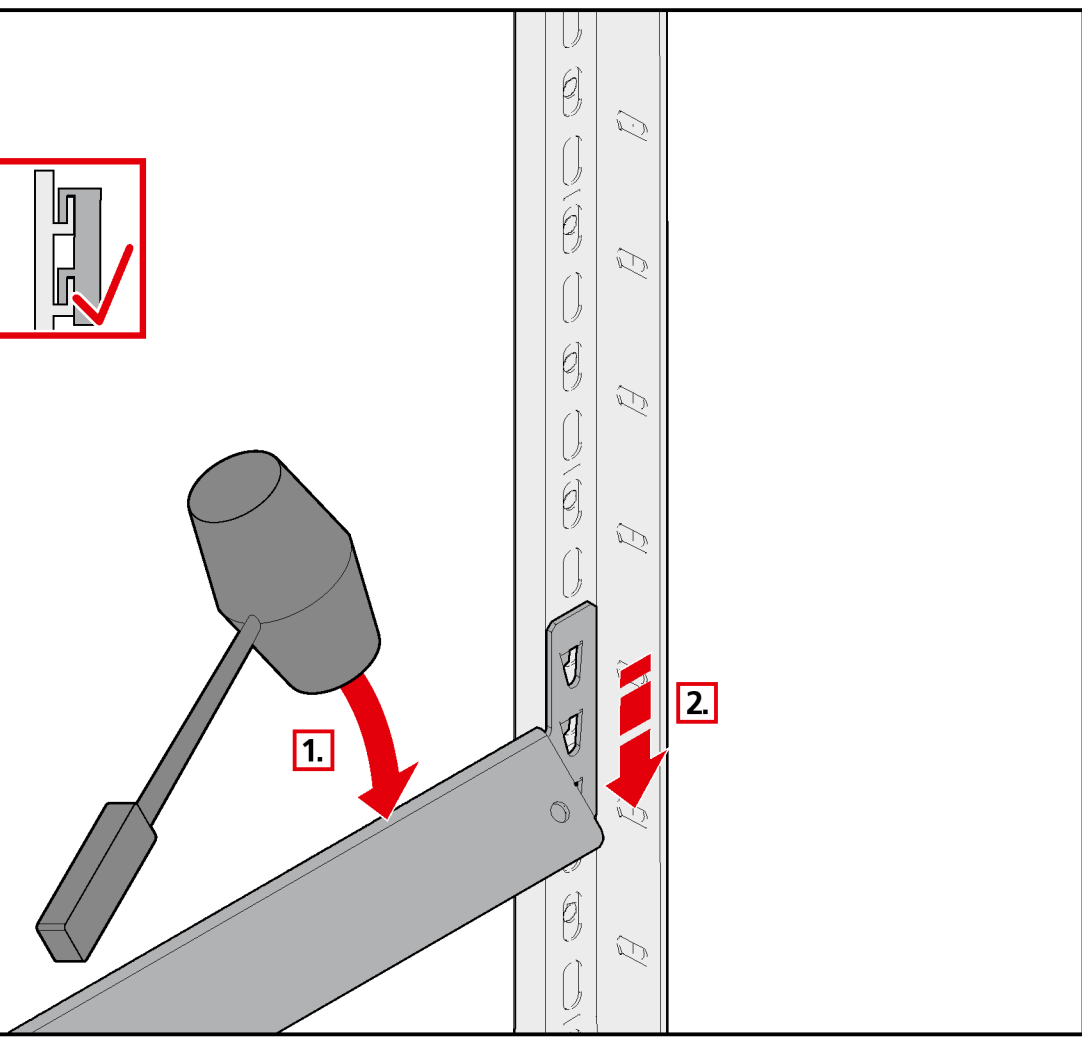
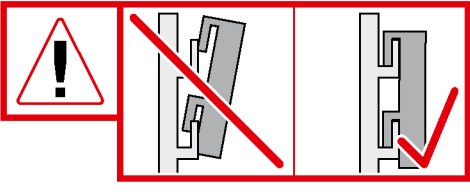
01



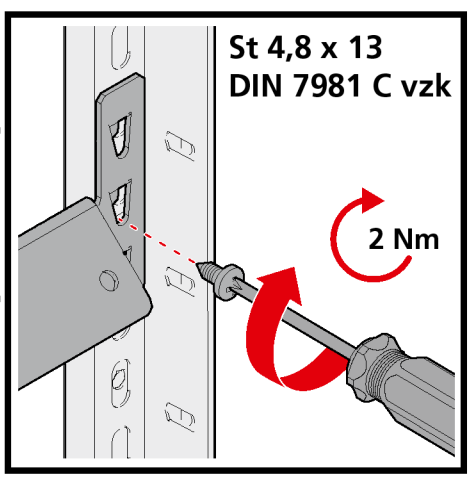
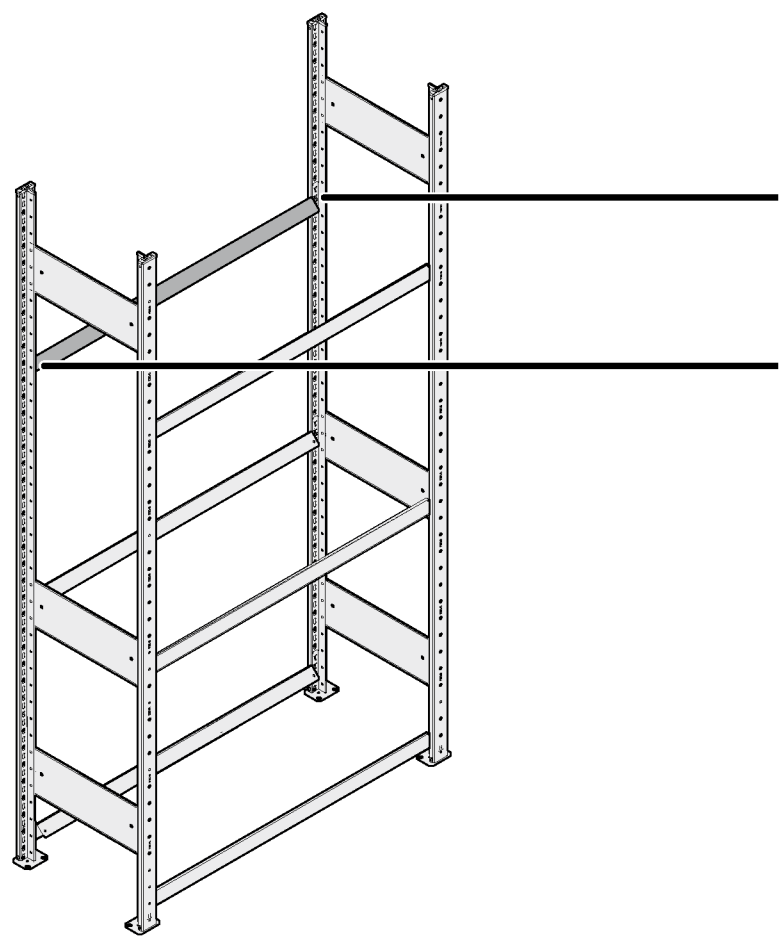
02

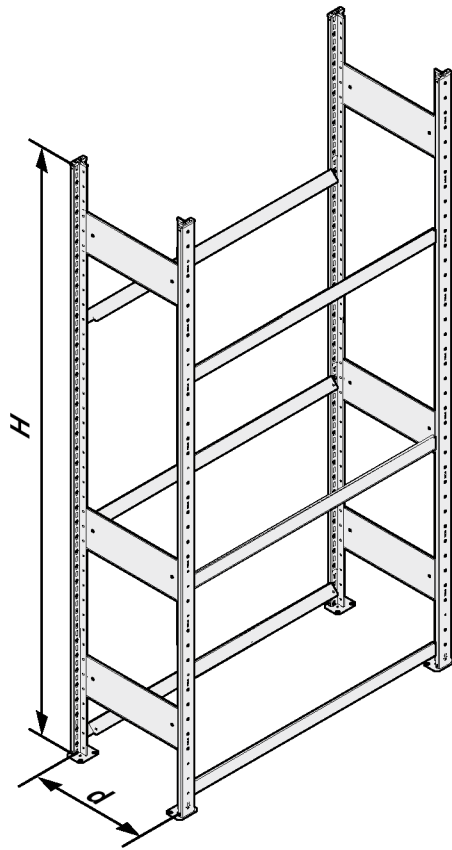






03



04

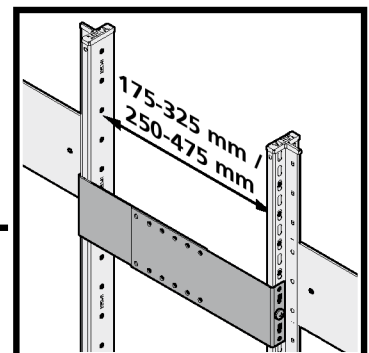
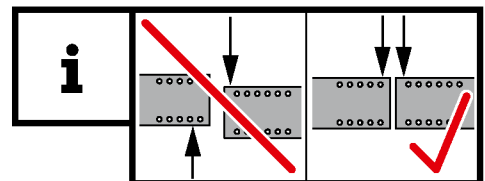
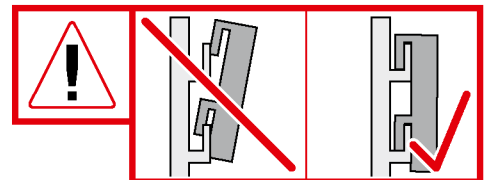
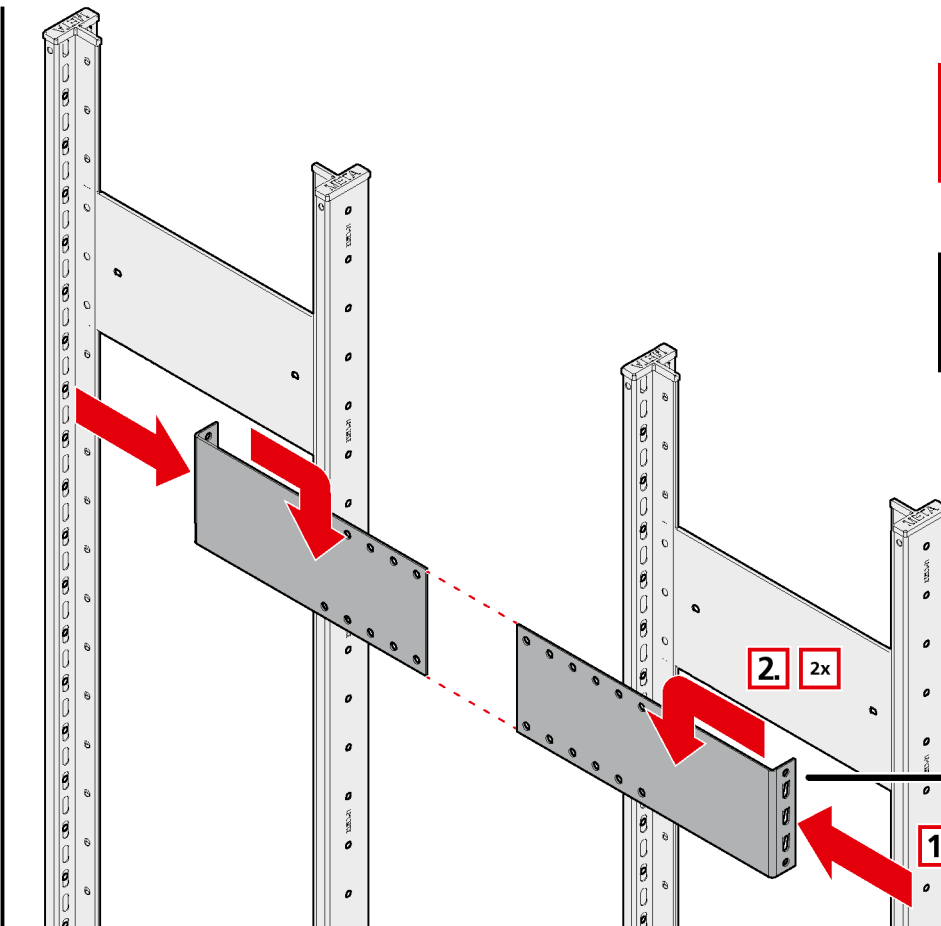




 $H : d \geq 4 : 1$
 $H \geq 2500 \text{ mm}$   

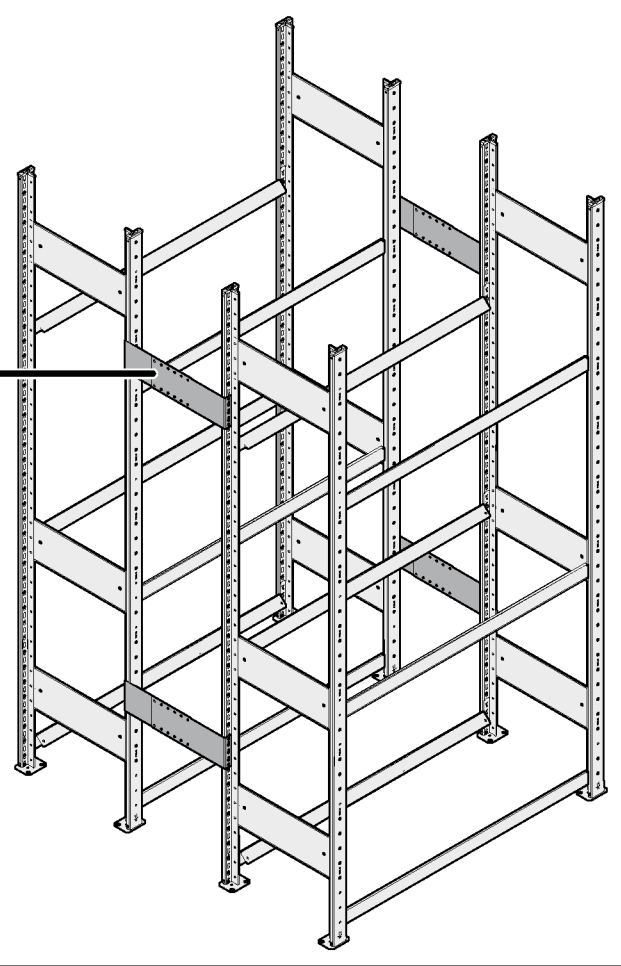
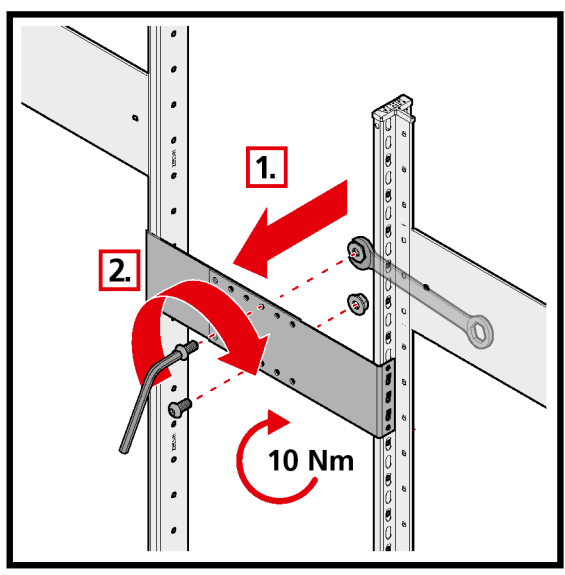
05

optional



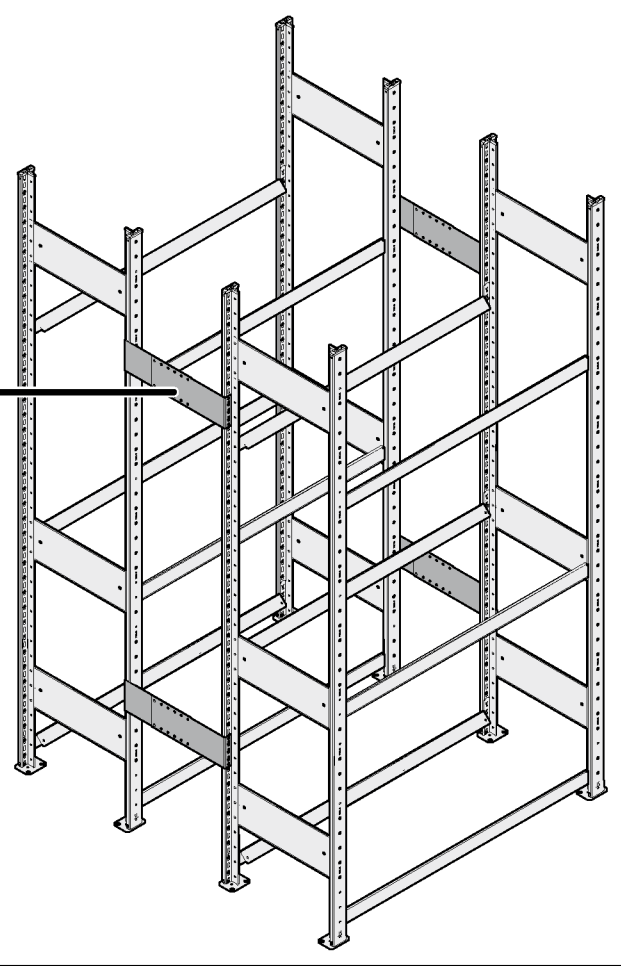
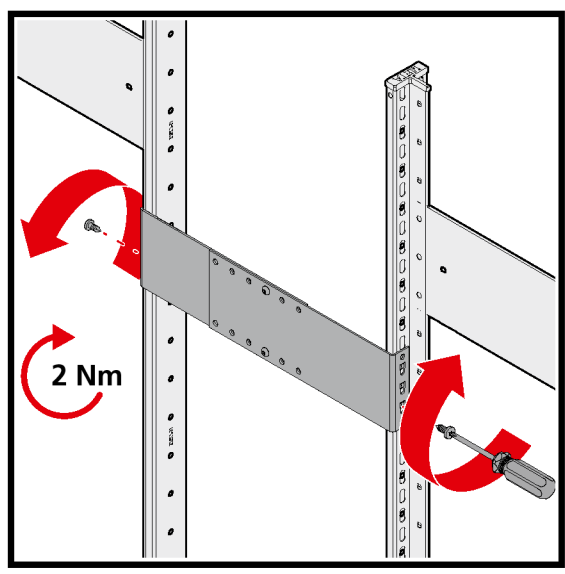
06

optional



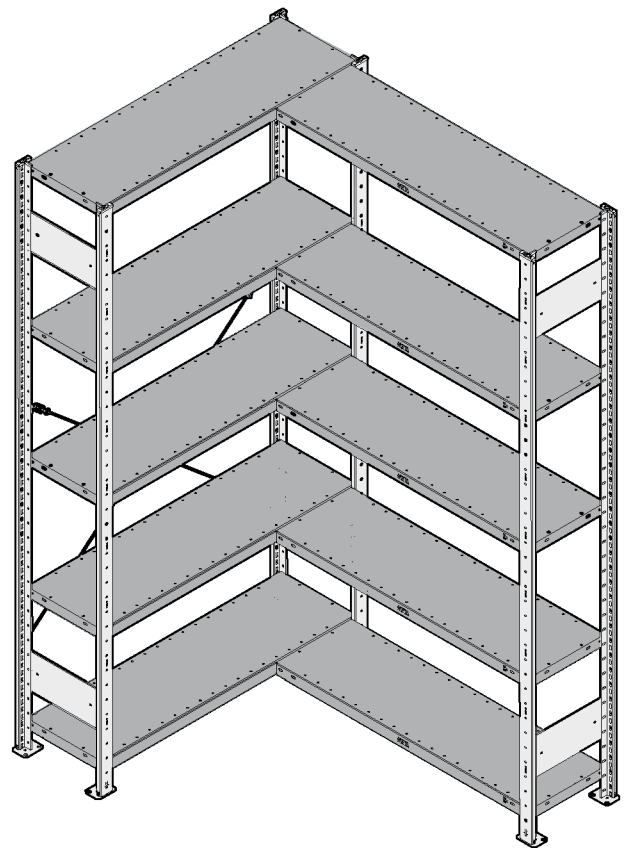
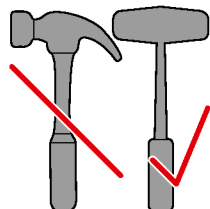
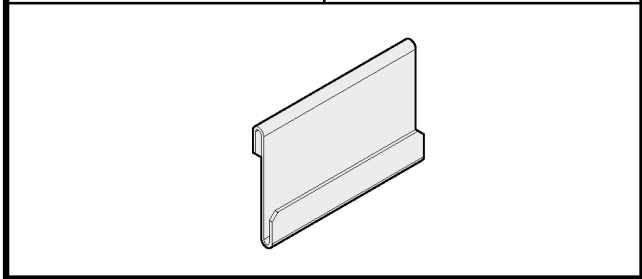
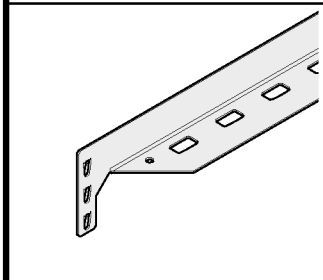
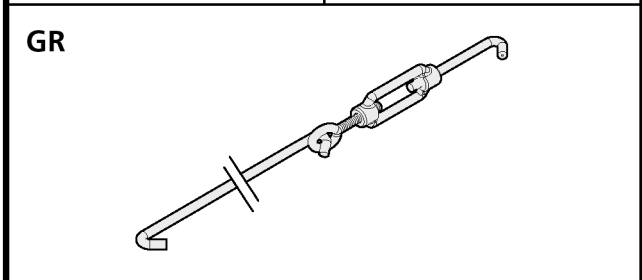
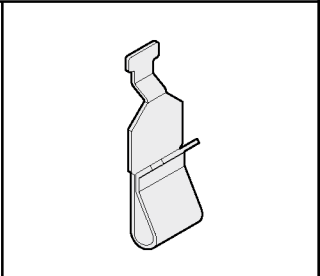
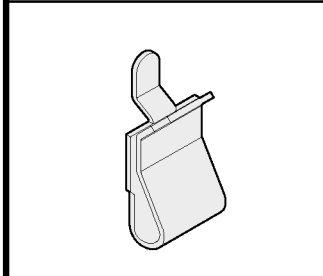
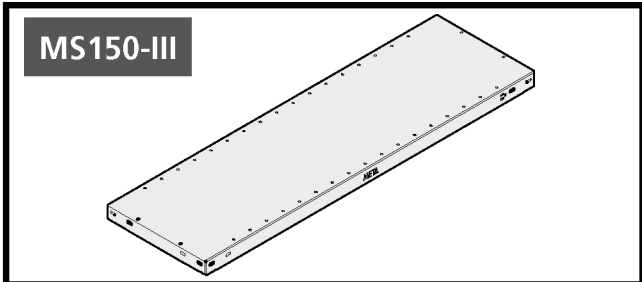
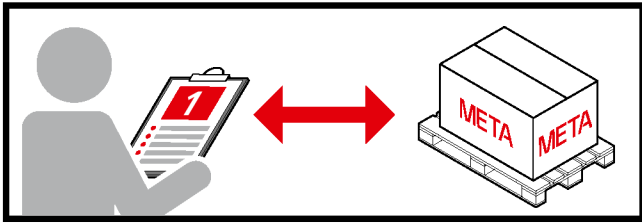
07

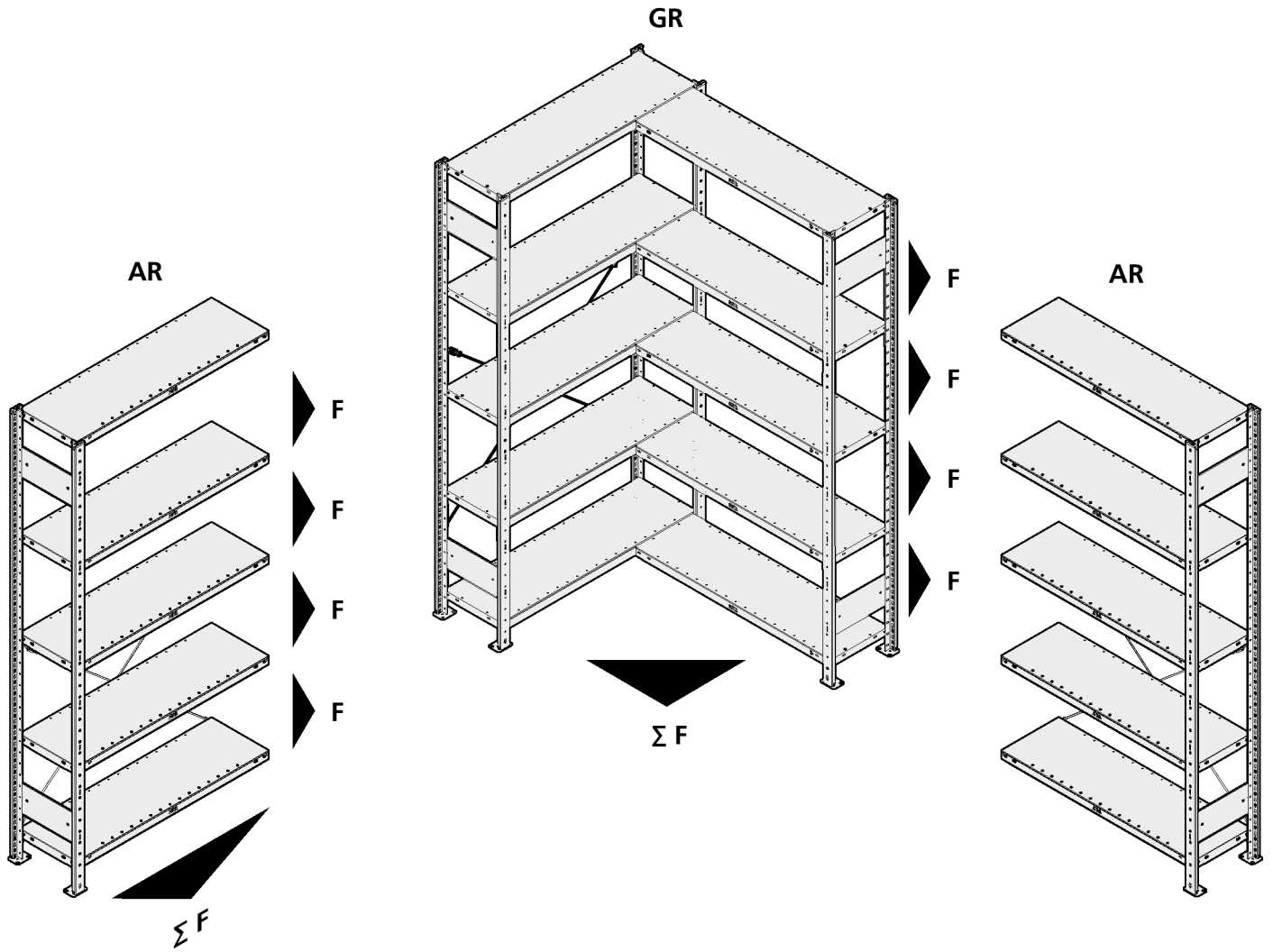
optional







MS150-III





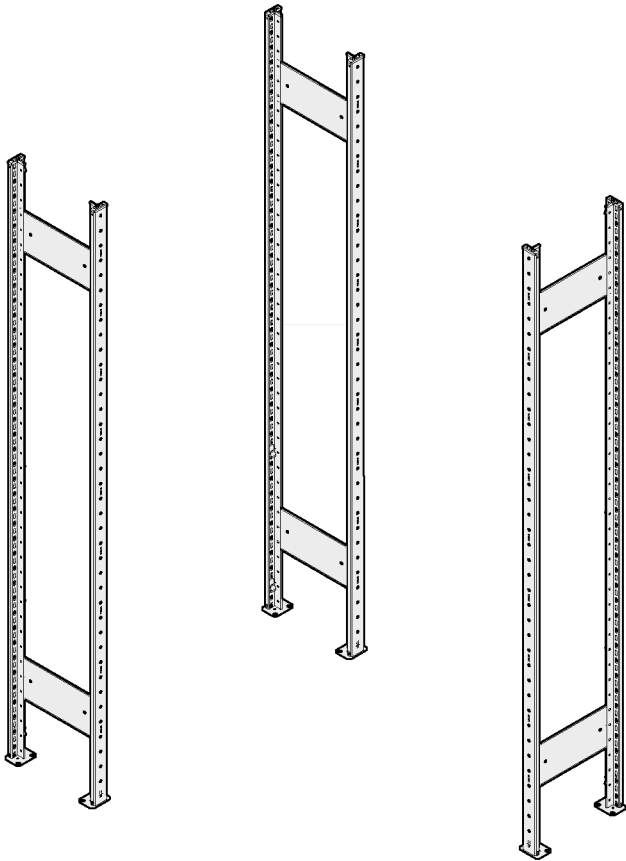
H	 MS150-III	F	Σ F
2000 mm	10 x	100 kg	1000 kg
2500 mm	12 x		1200 kg
3000 mm	14 x		1400 kg

GR

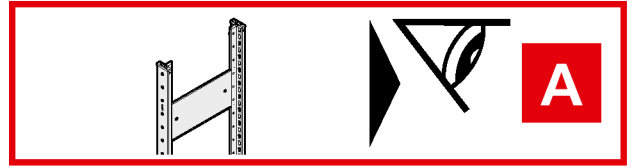
H	 MS150-III	F	Σ F
2000 mm	5 x	100 kg	1650 kg
2500 mm	6 x		2400 kg
3000 mm	7 x		1900 kg

AR

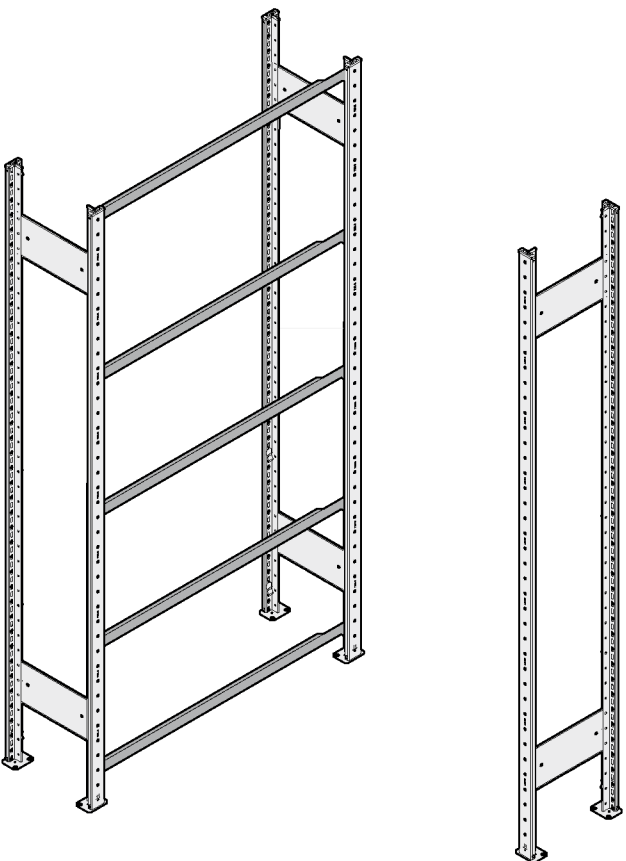
01



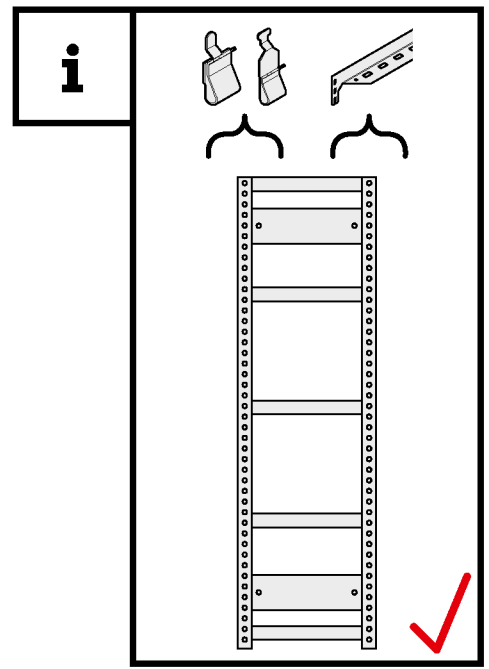
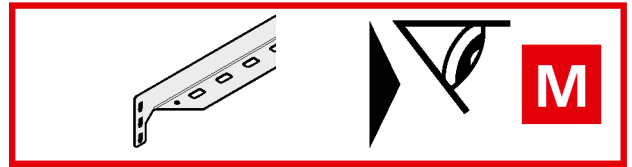
1.



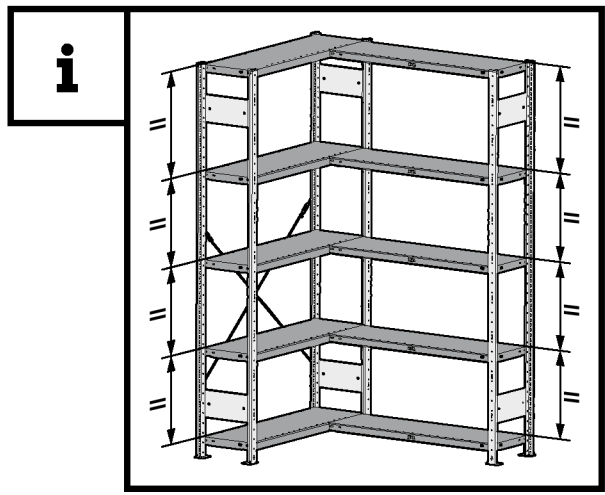
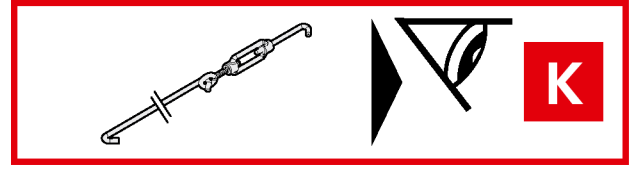
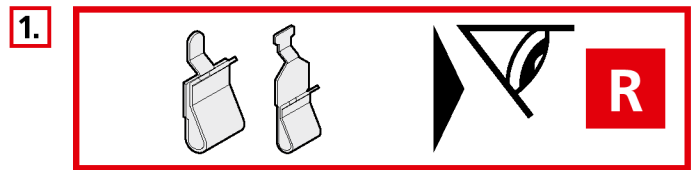
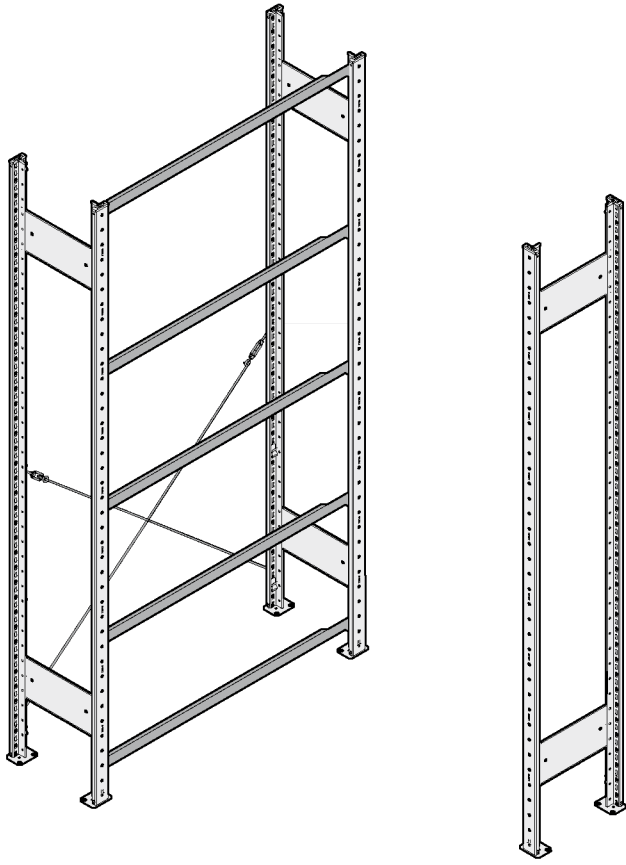
02



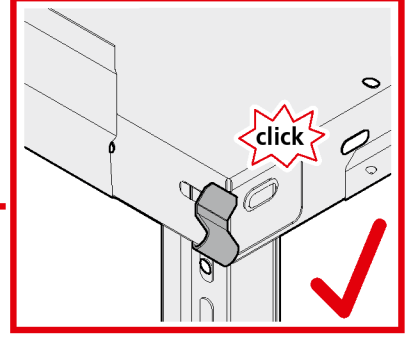
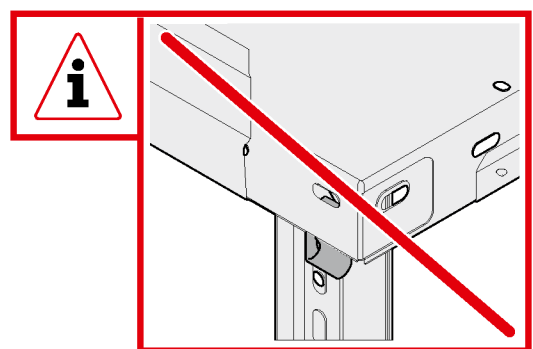
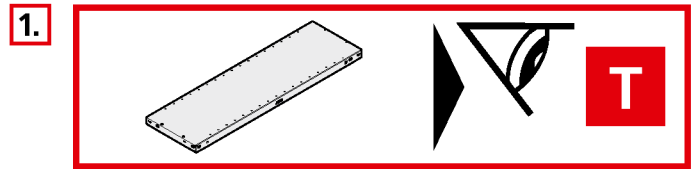
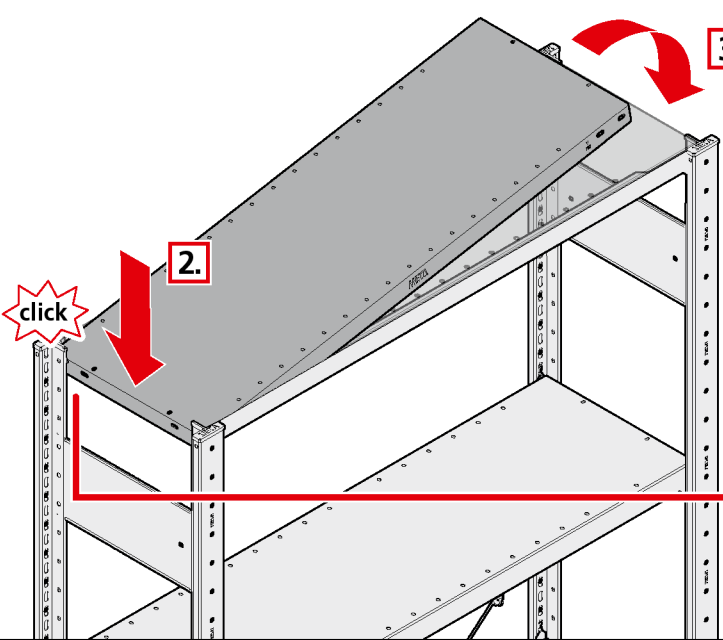
1.



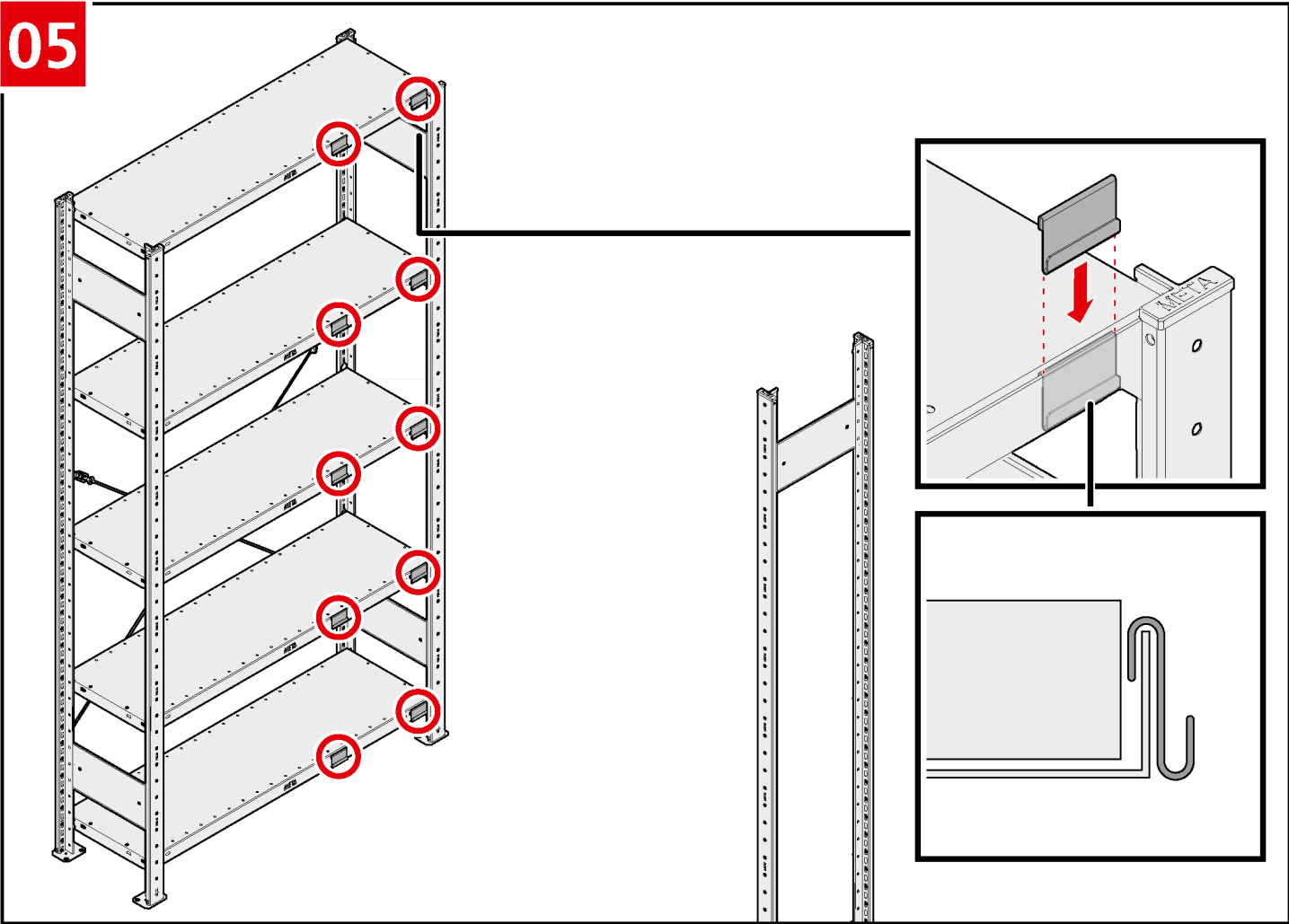
03



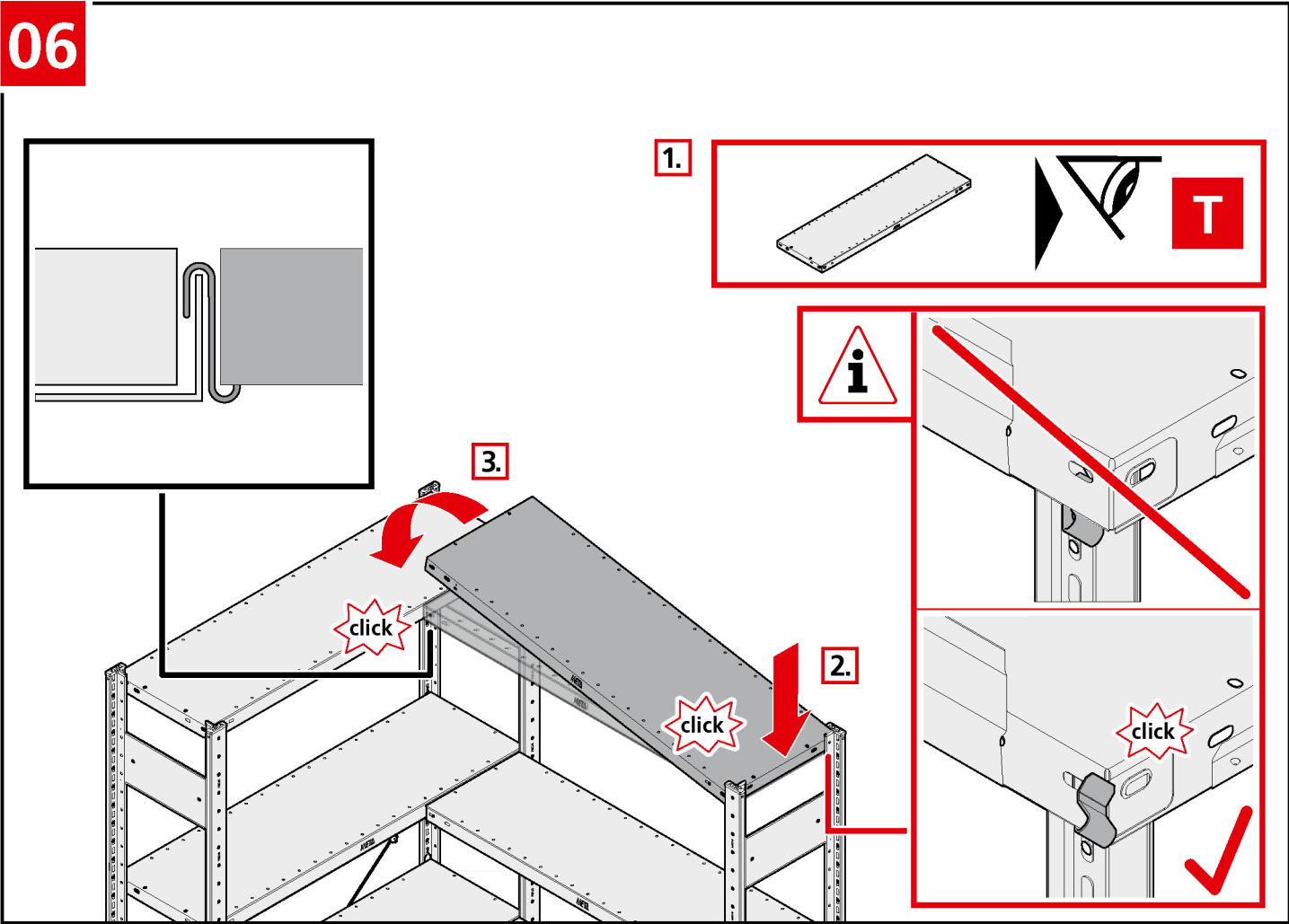
04



05



06



Q

R

S

T

U

V

W

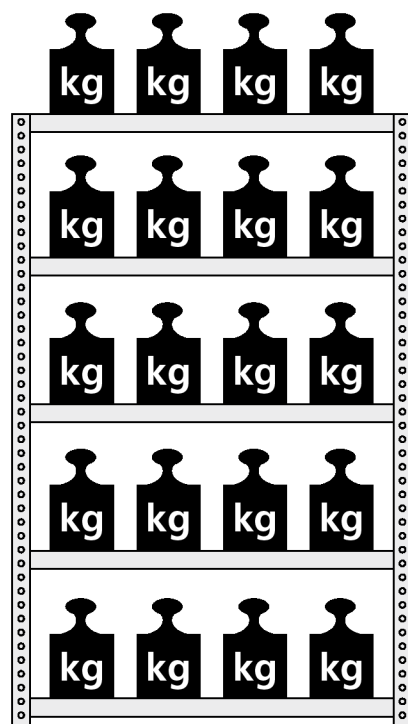
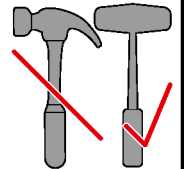
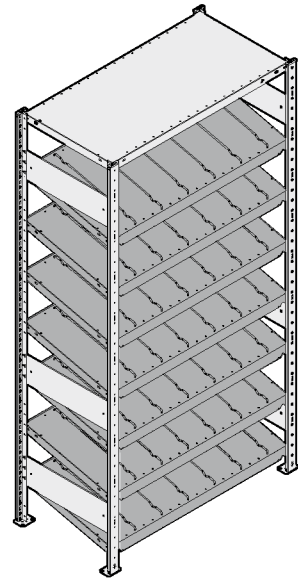
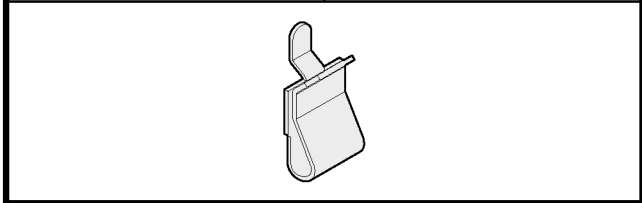
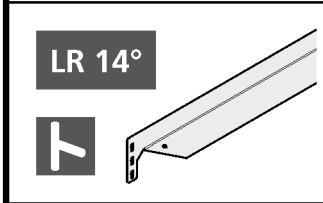
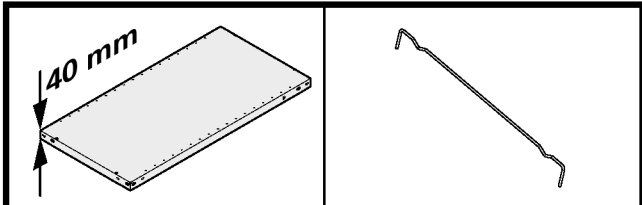
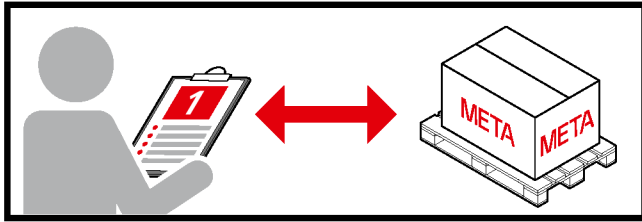
X

Y



LR 14°

LR VK50



≤ 200 kg

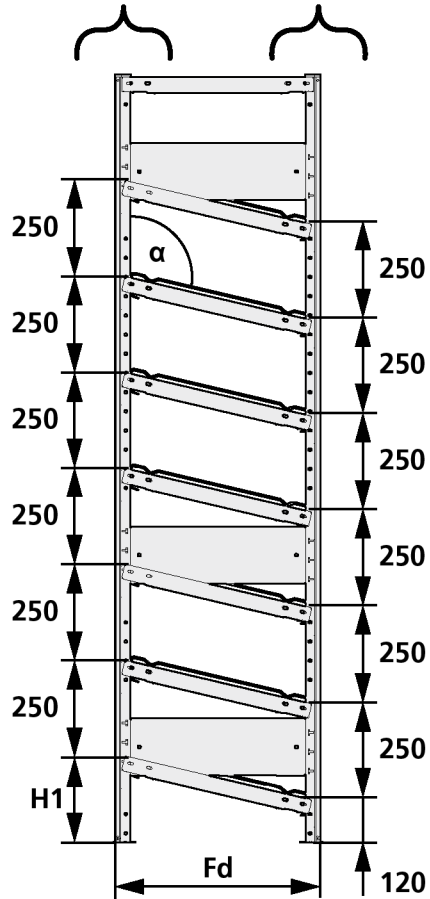
≤ 200 kg

≤ 200 kg

≤ 200 kg

≤ 200 kg

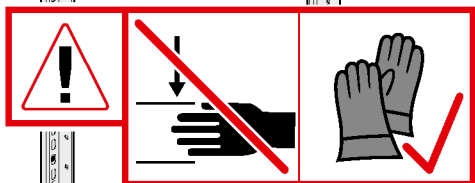
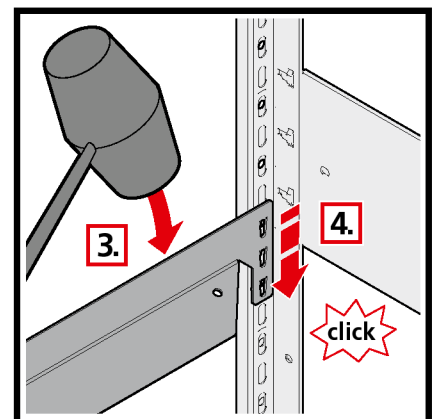
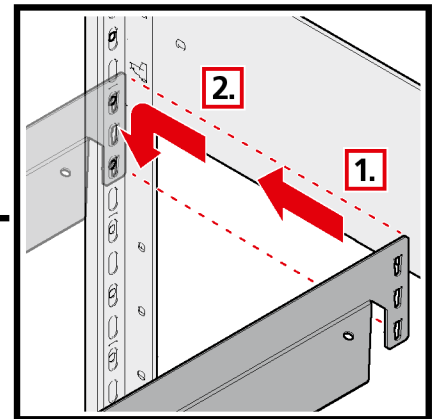
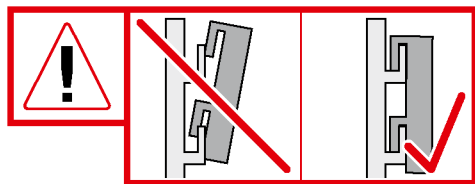
$\Sigma F \leq 1800 \text{ kg}$



Fd	H1	α
300 mm	195 mm	$\approx 17^\circ$
400 mm	195 mm	$\approx 12^\circ$
500 mm	220 mm	$\approx 12^\circ$
600 mm	245 mm	$\approx 13^\circ$
800 mm	270 mm	$\approx 12^\circ$

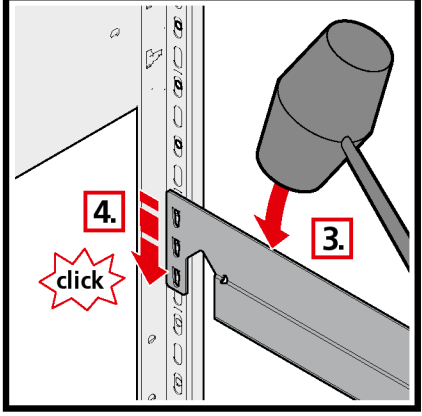
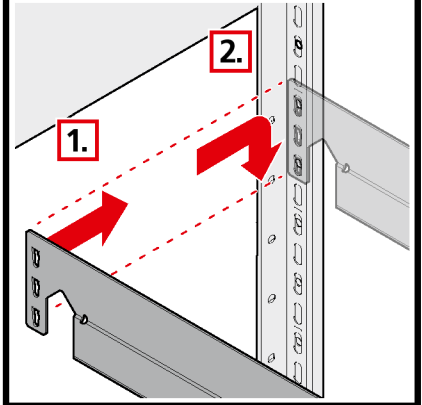
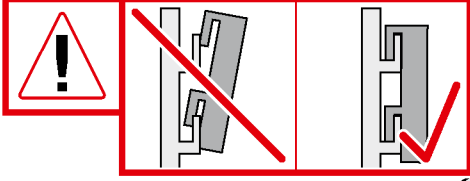
01

LR 14°

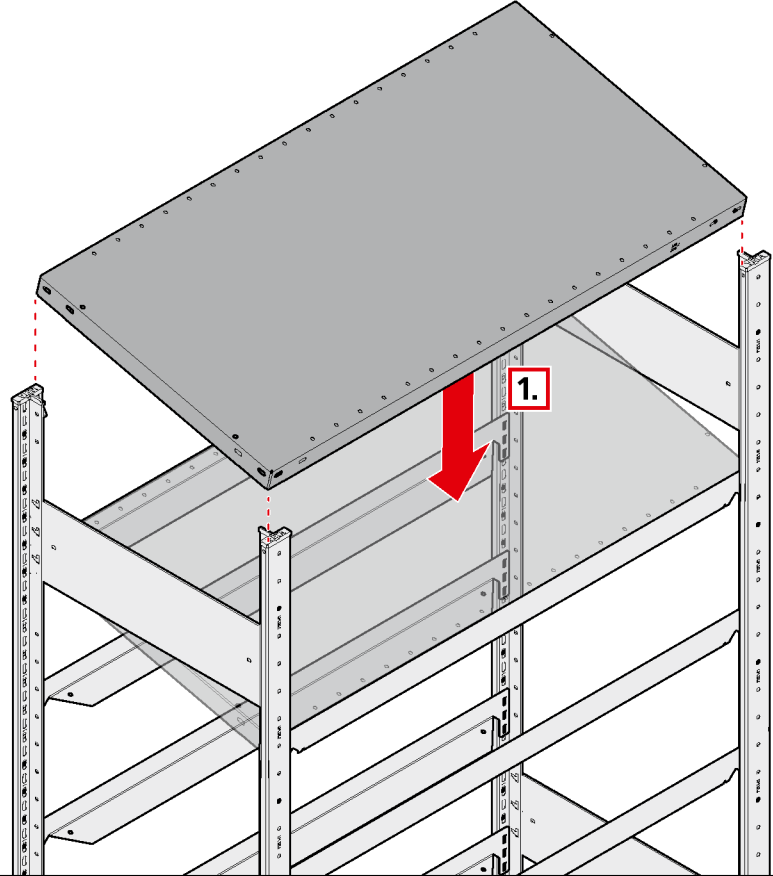


02

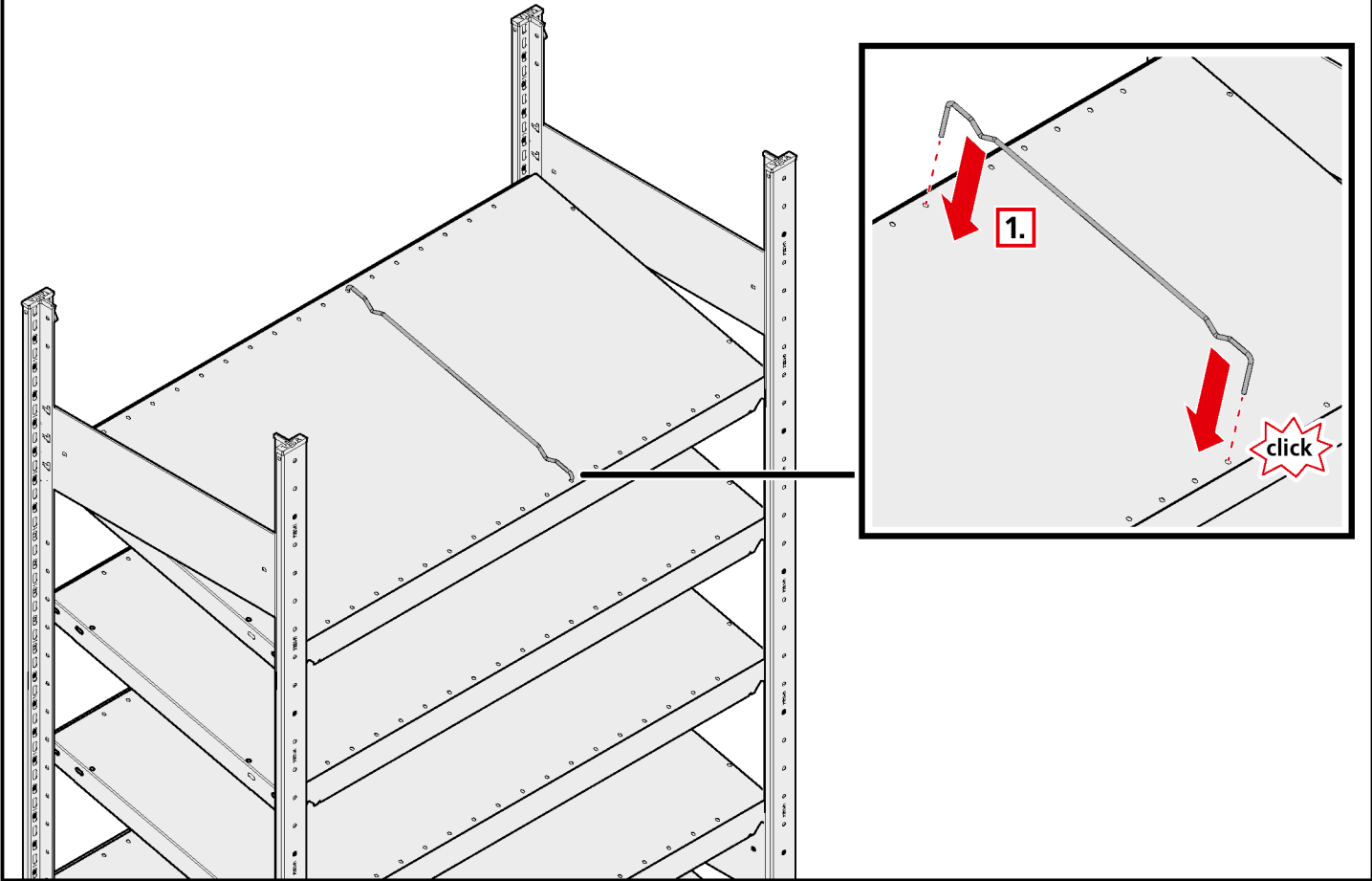
LR VK50



03

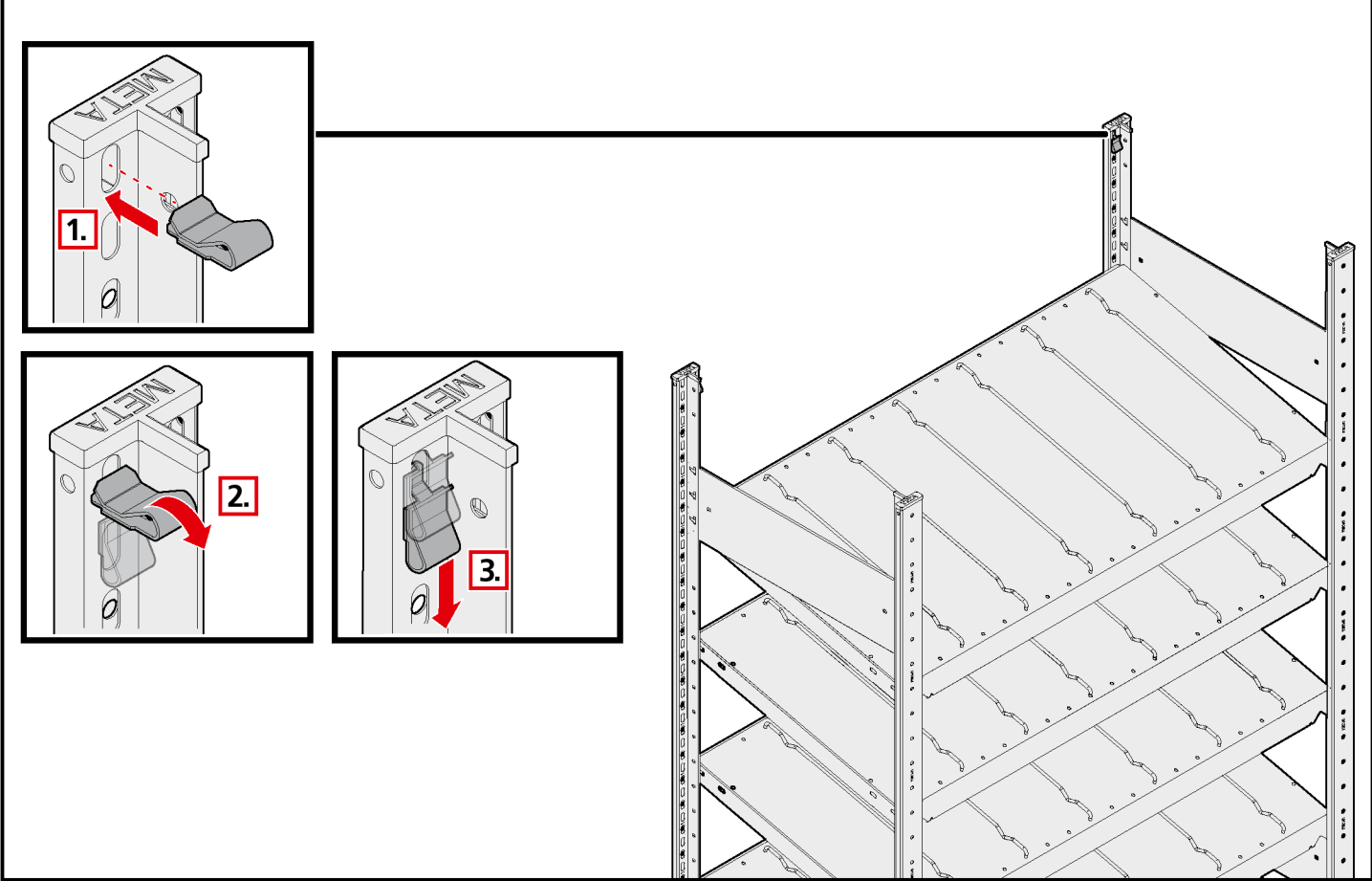


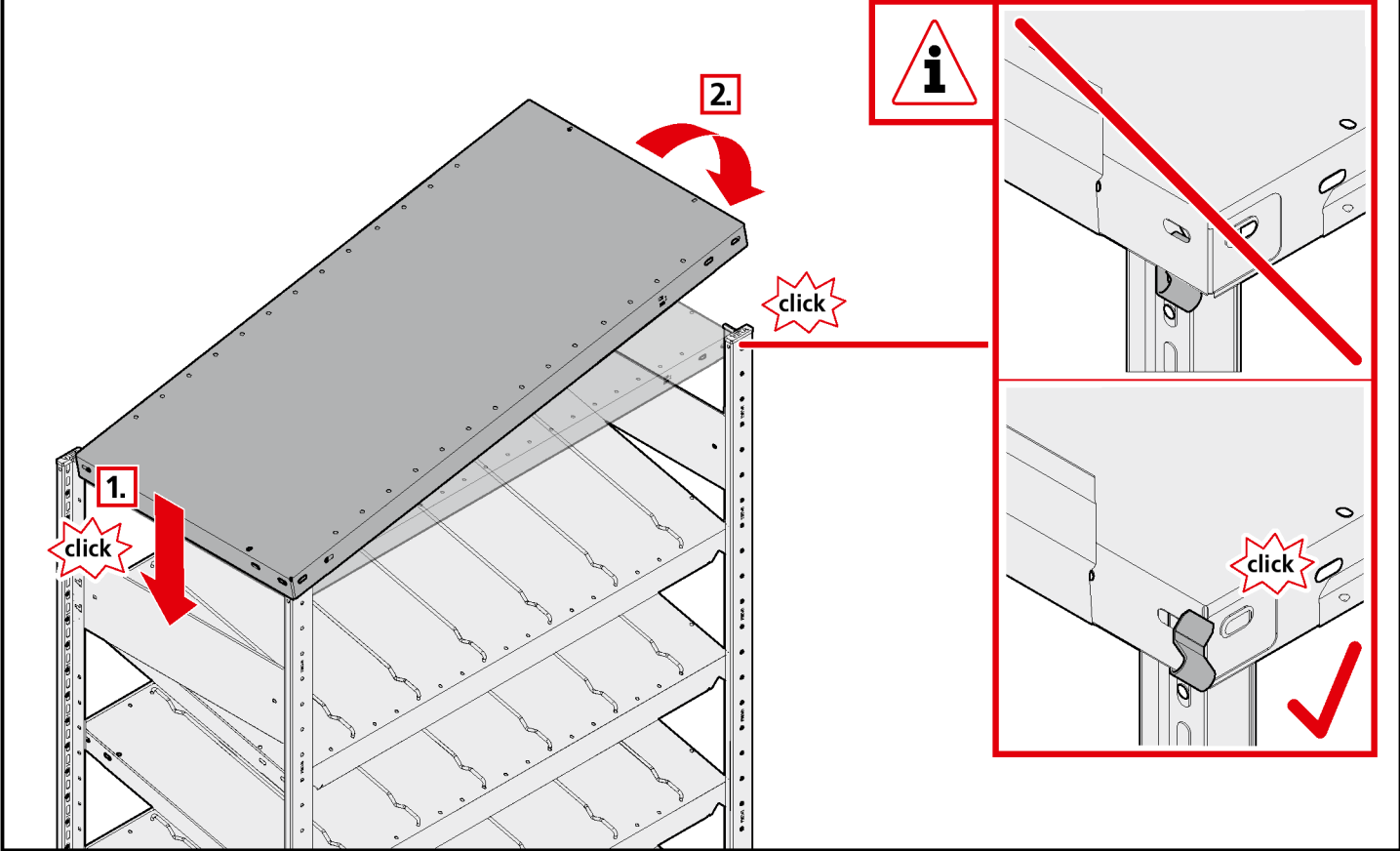
04

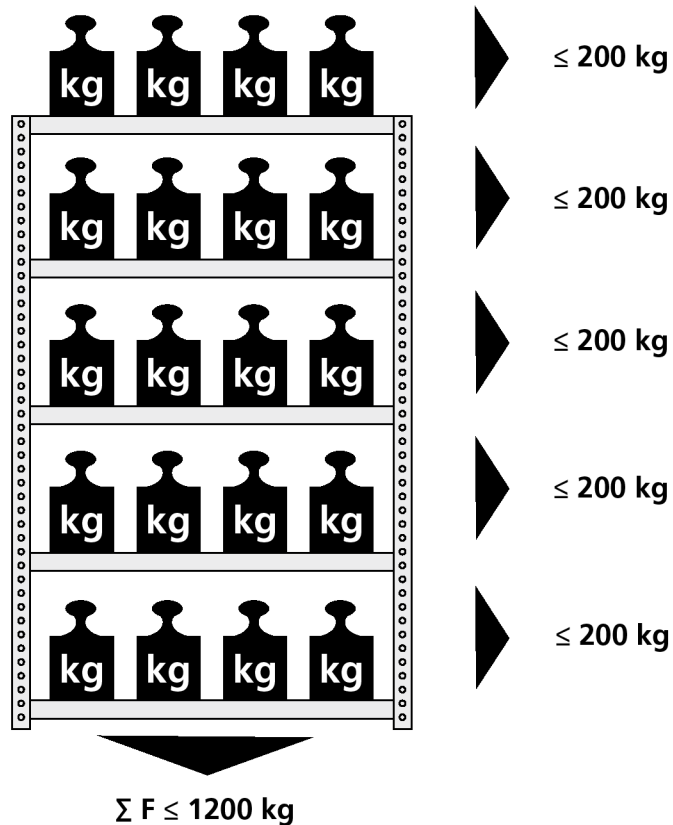
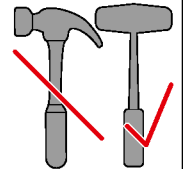
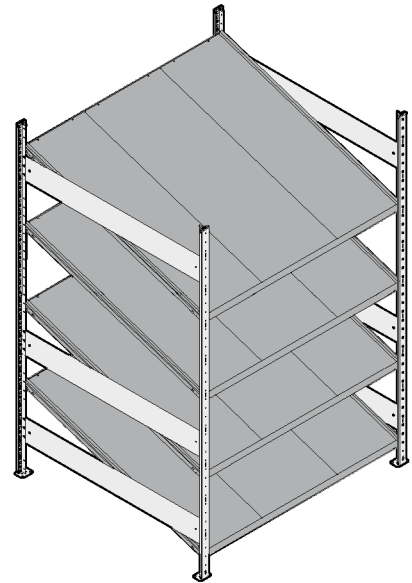
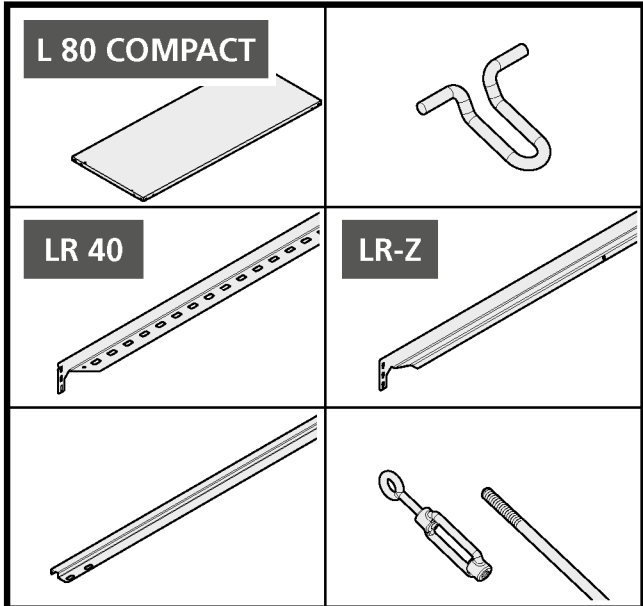
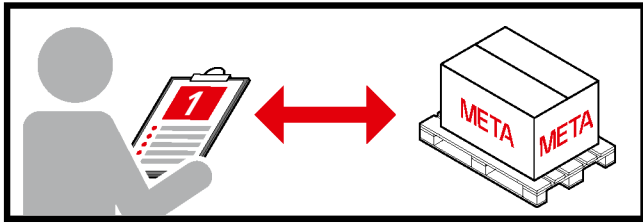


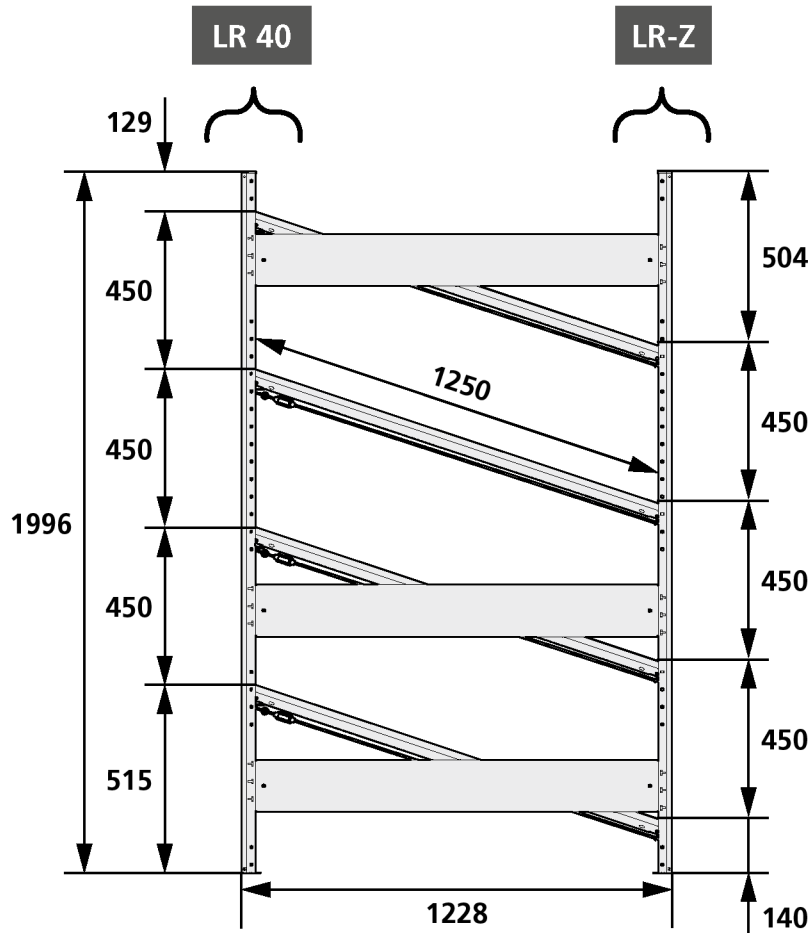
Z
A
A
B
A
C

05



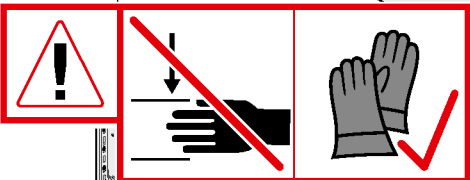
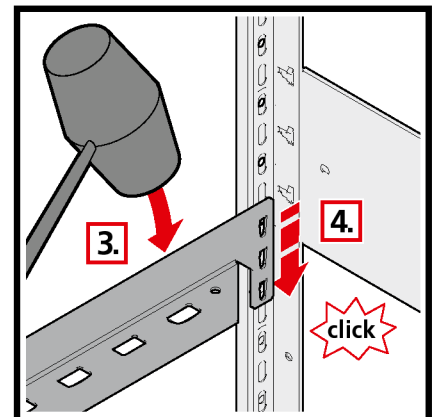
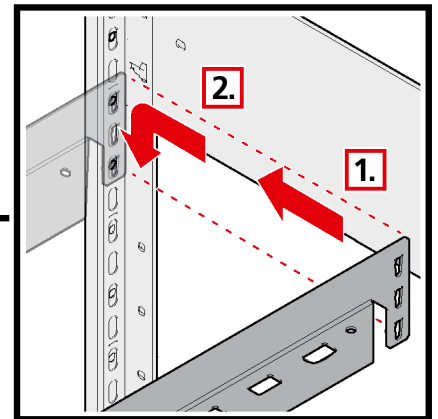
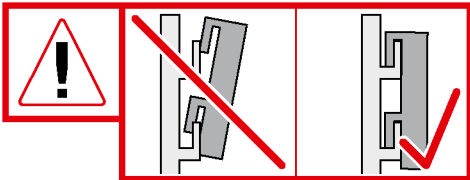






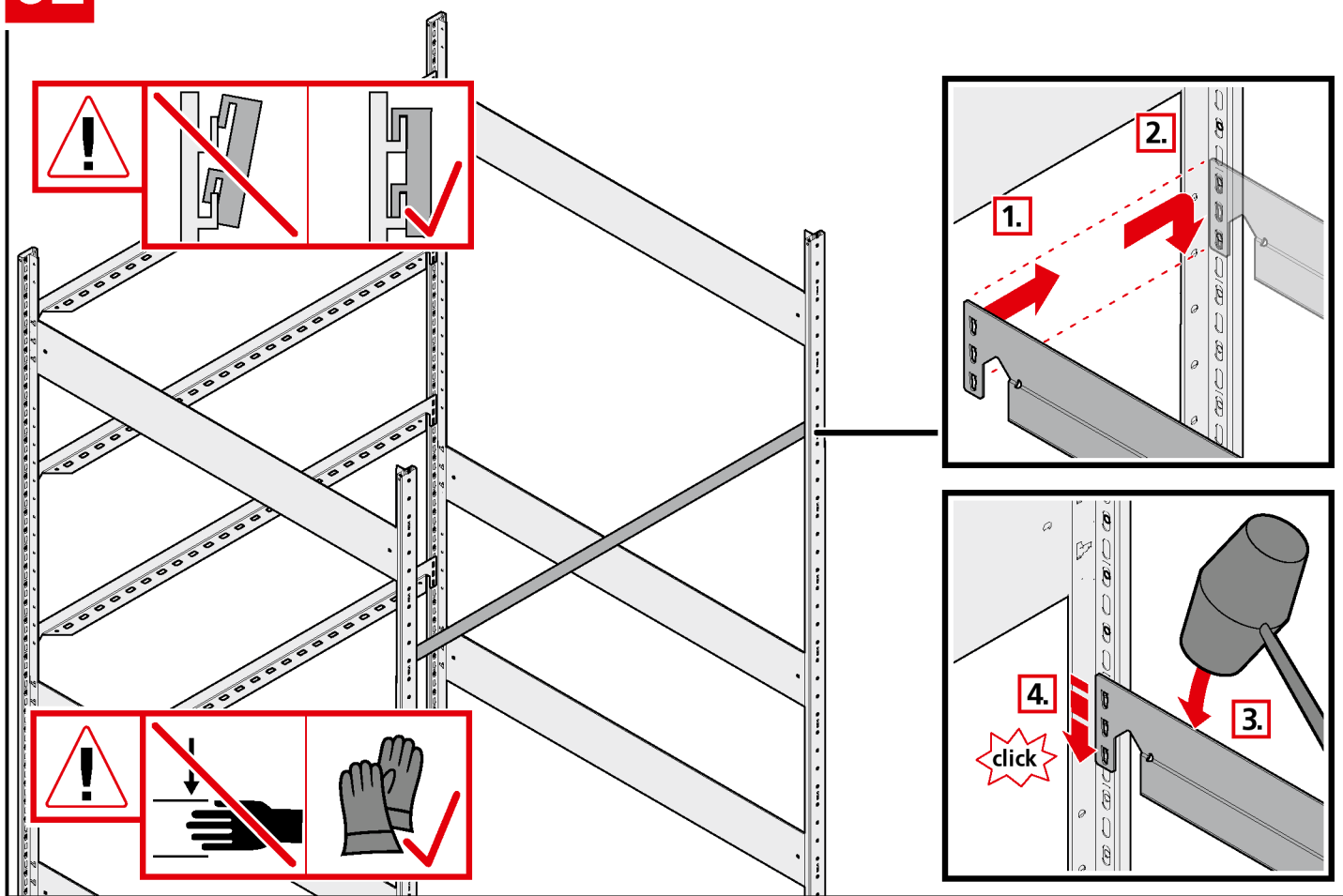
01

LR 40

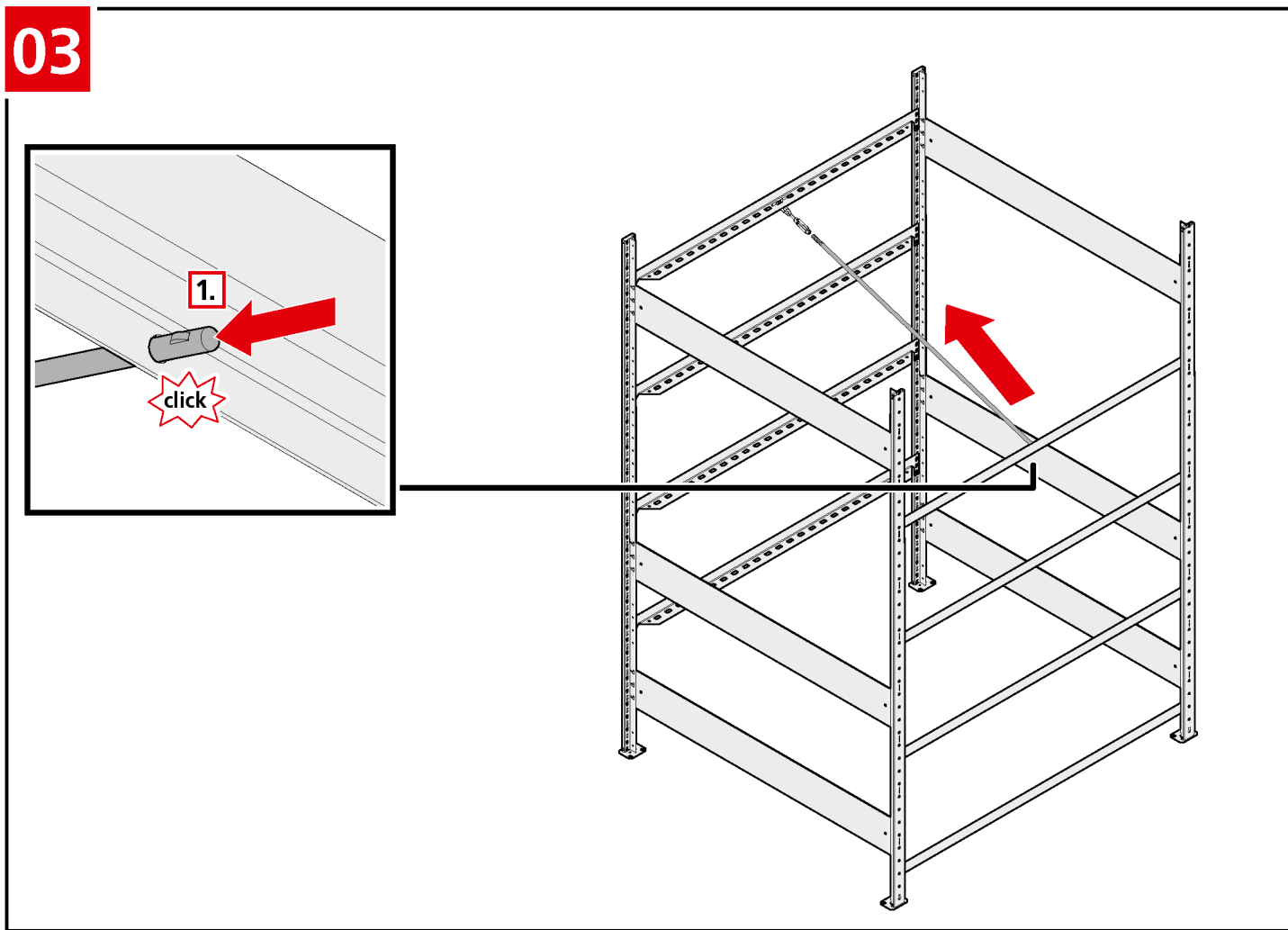


02

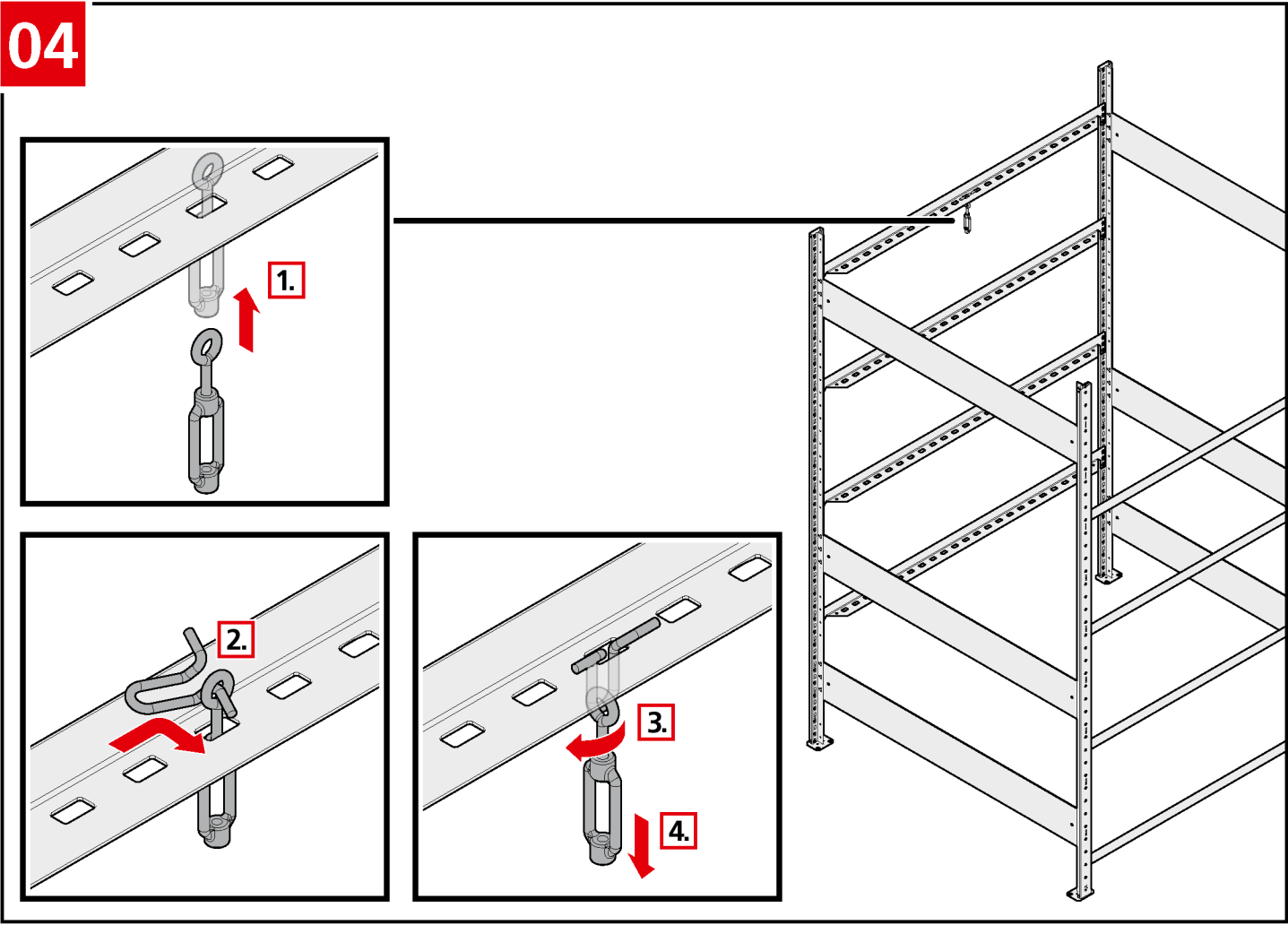
LR-Z



03

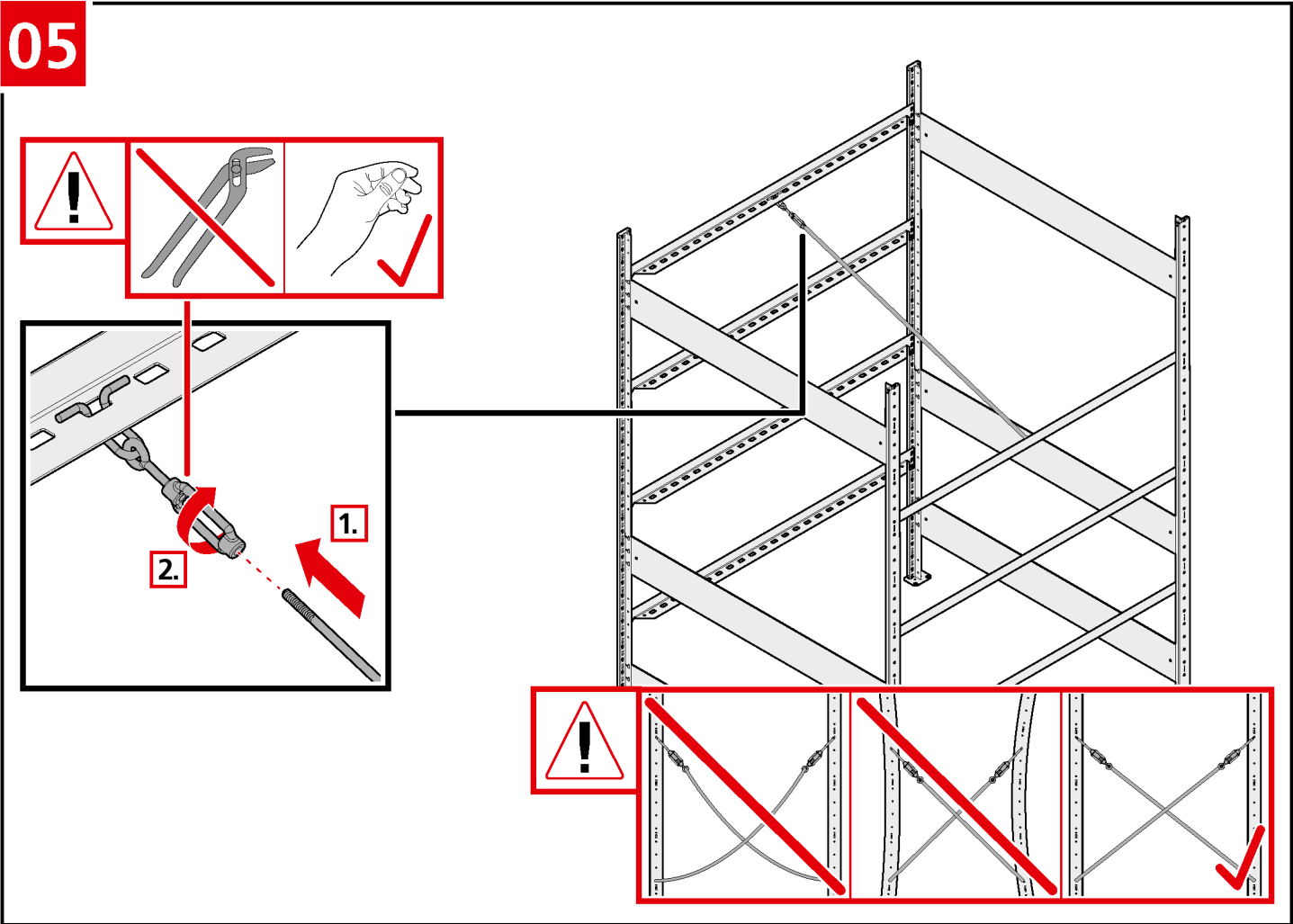


04

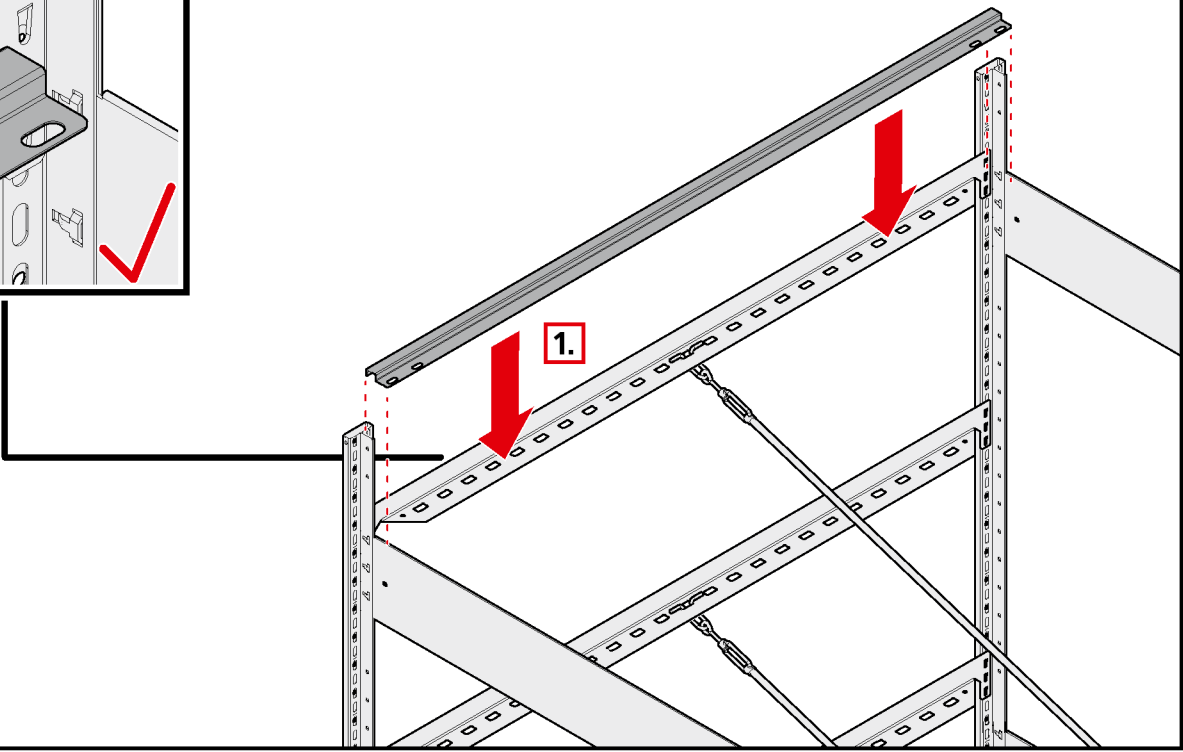
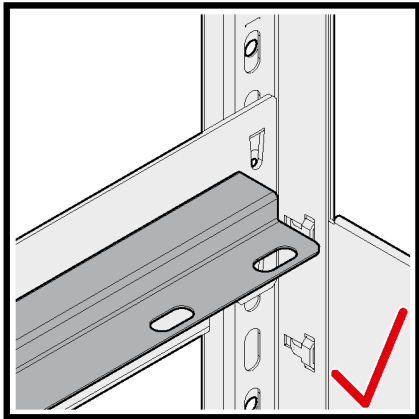


Z
A
A
A
B
A
C

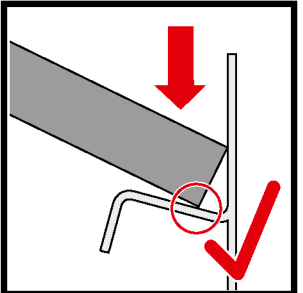
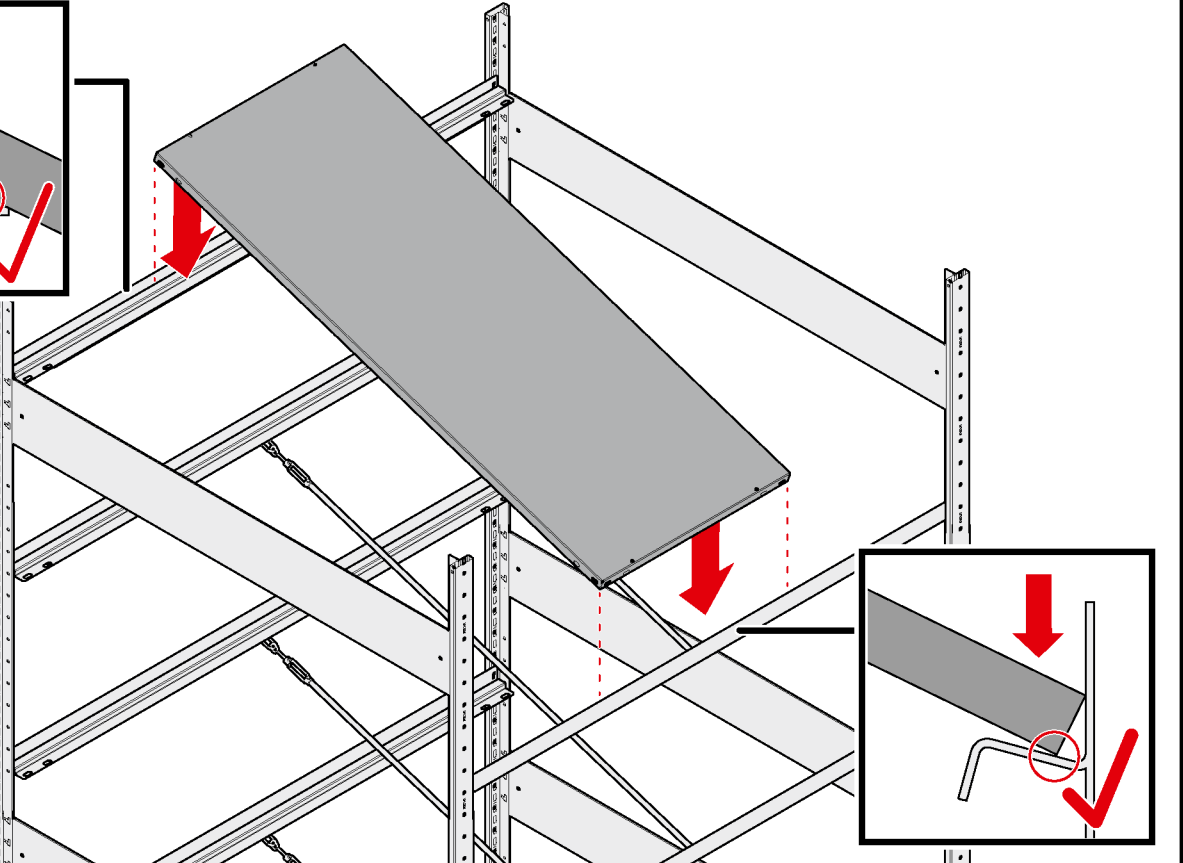
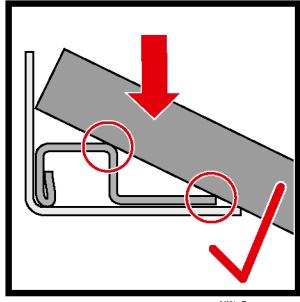
05

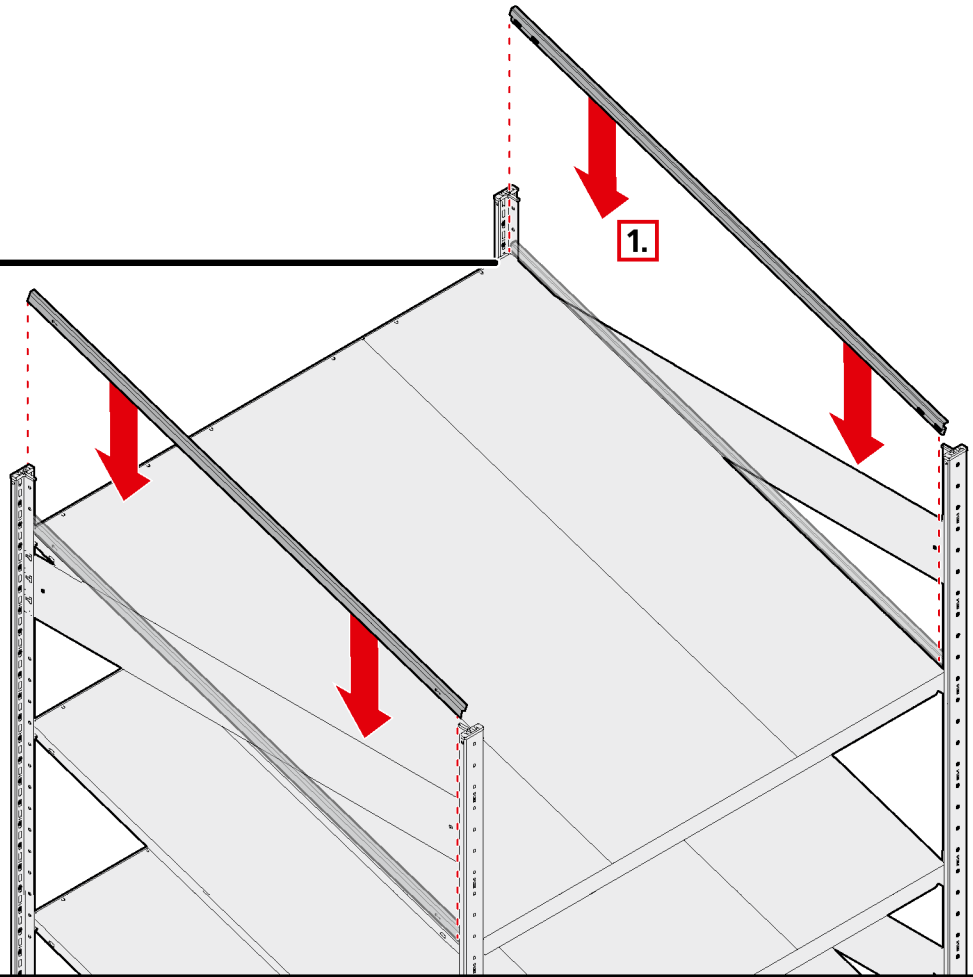
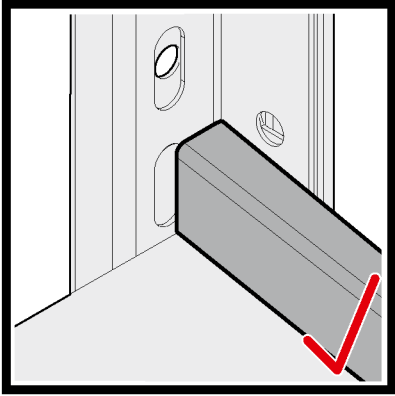


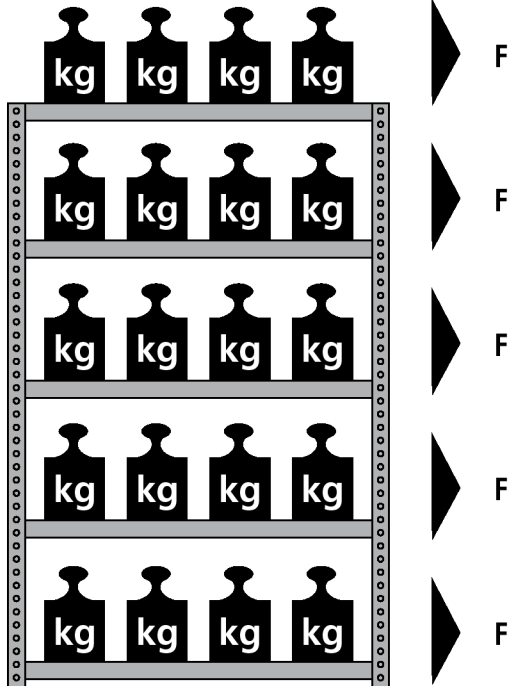
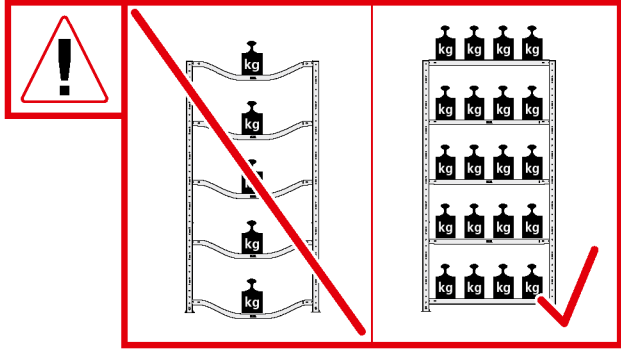
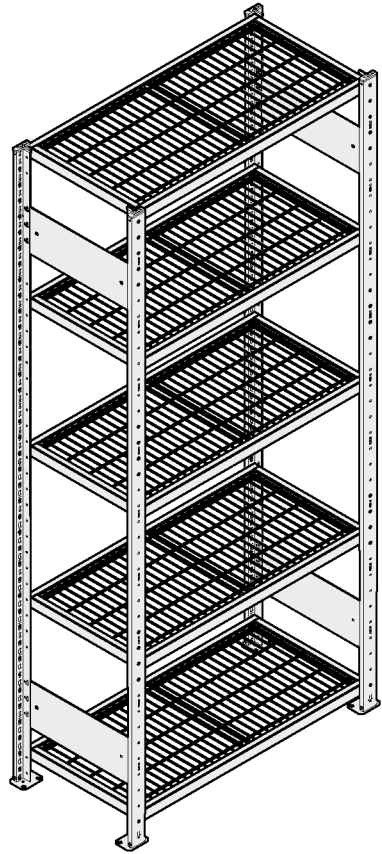
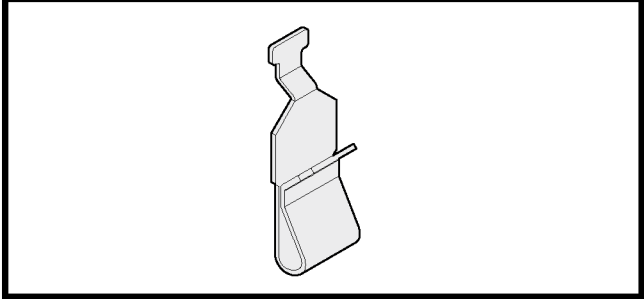
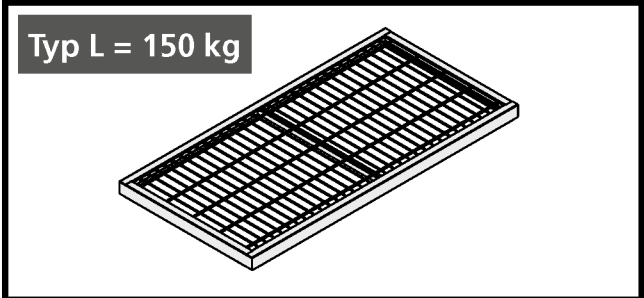
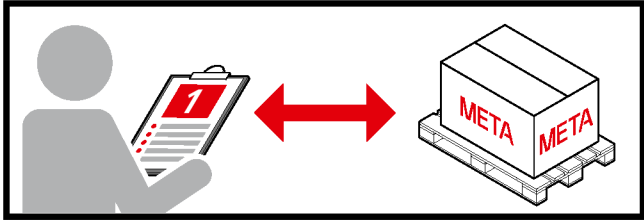
06



07

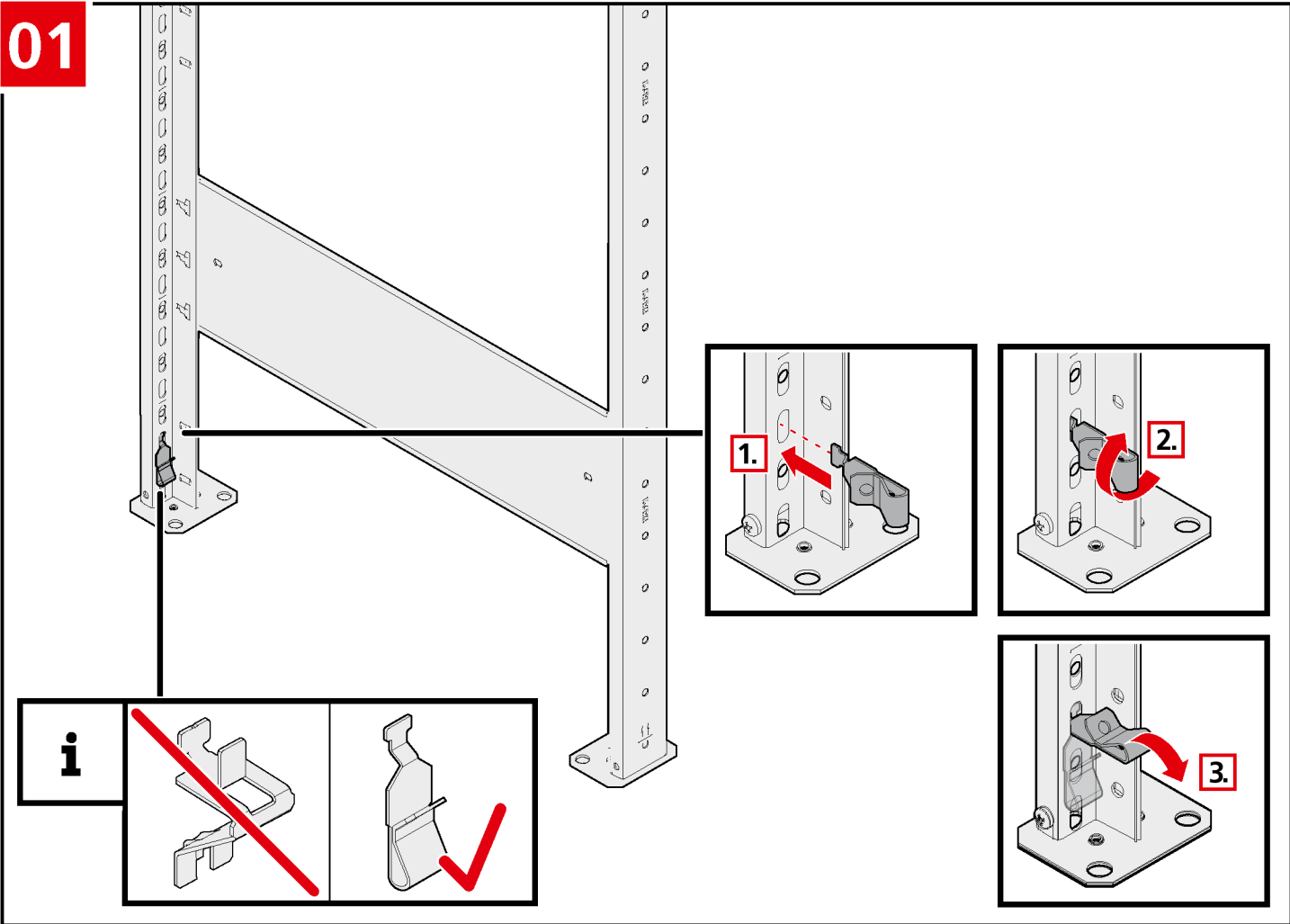




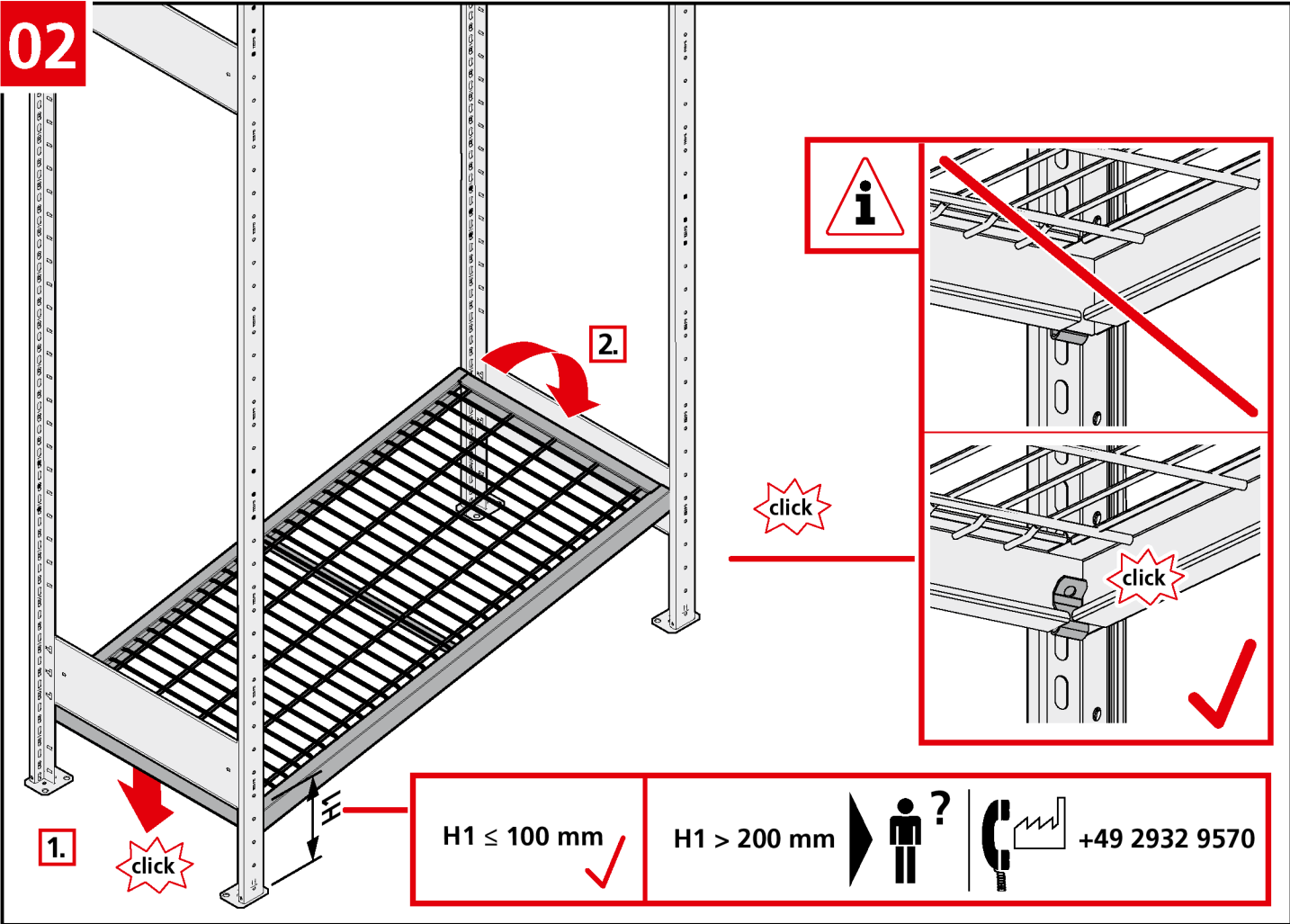


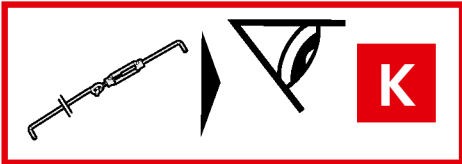
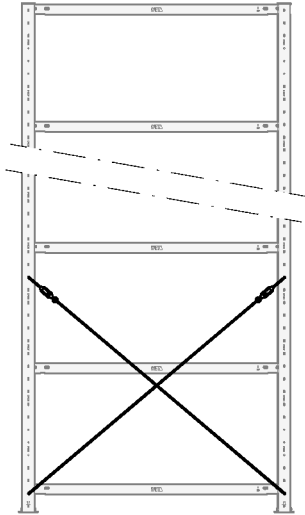
	150 kg
FL x Fd (mm)	F
1000 x 300	-
1000 x 400	150 kg
1000 x 500	150 kg
1000 x 600	150 kg
1000 x 800	150 kg
1300 x 400	150 kg
1300 x 500	150 kg
1300 x 600	150 kg
1300 x 800	150 kg

01



02



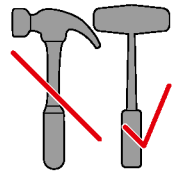
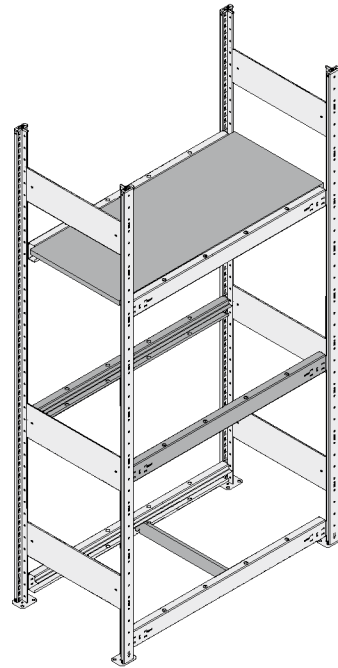
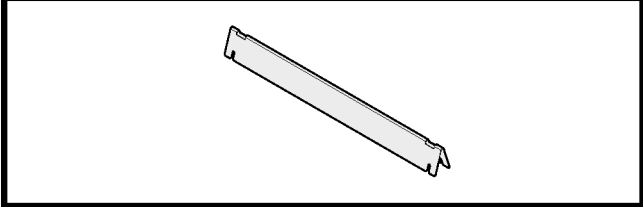
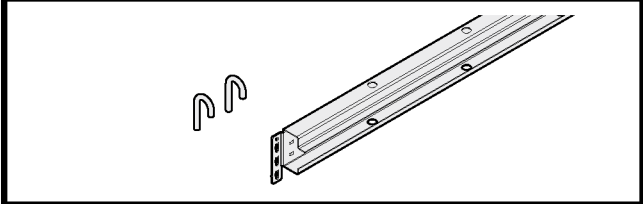
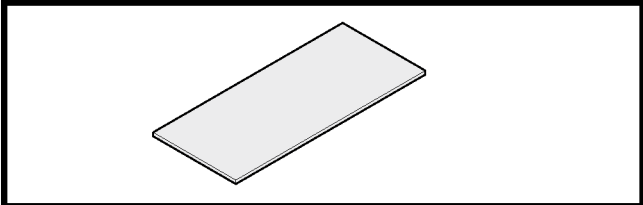
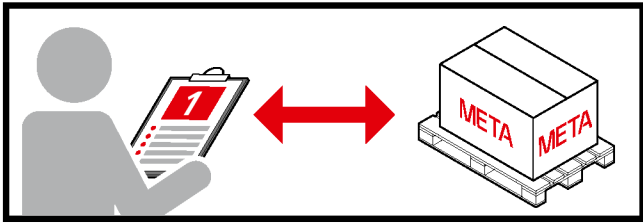


Z

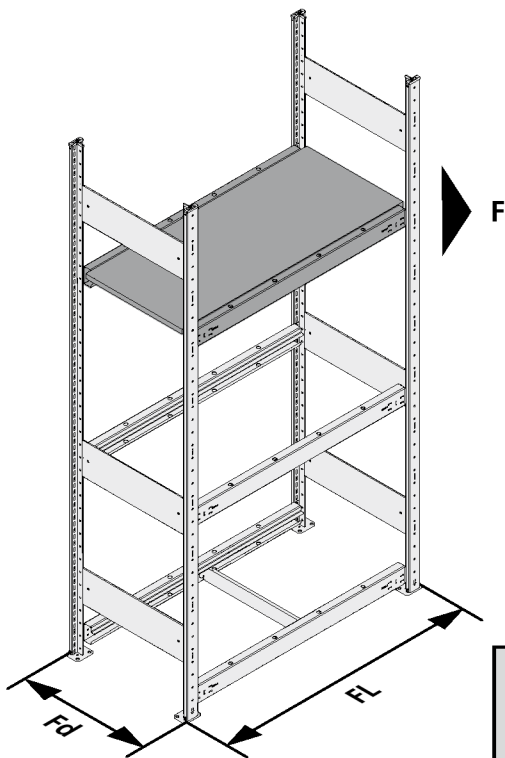
A
A

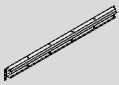


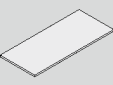
A
B

A
C

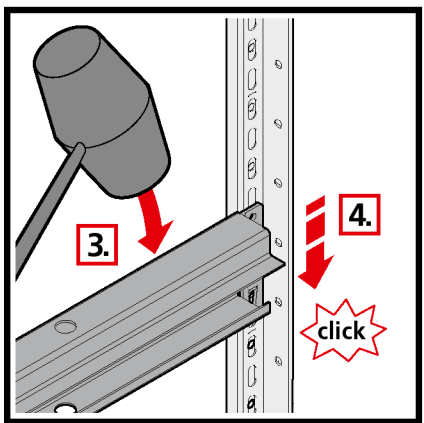
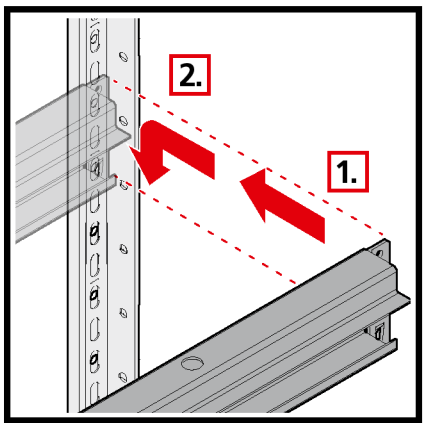
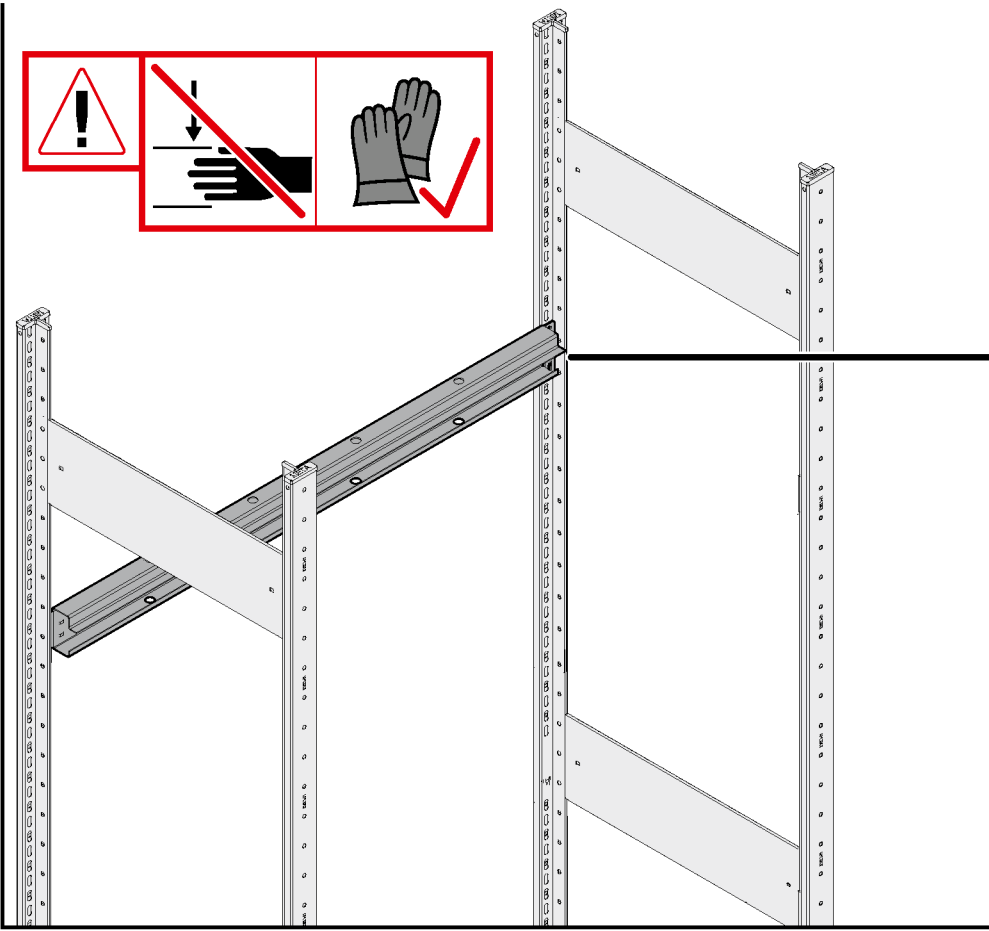
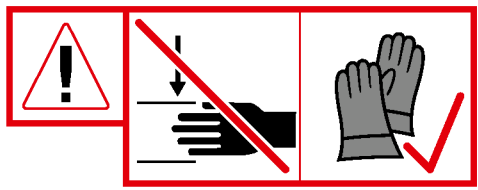


i

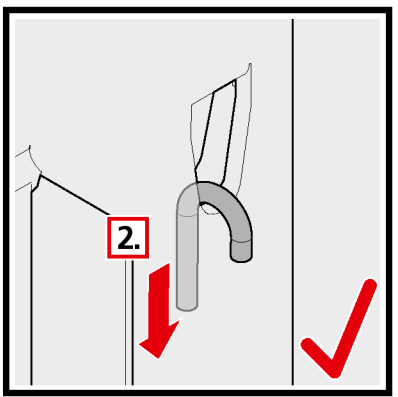
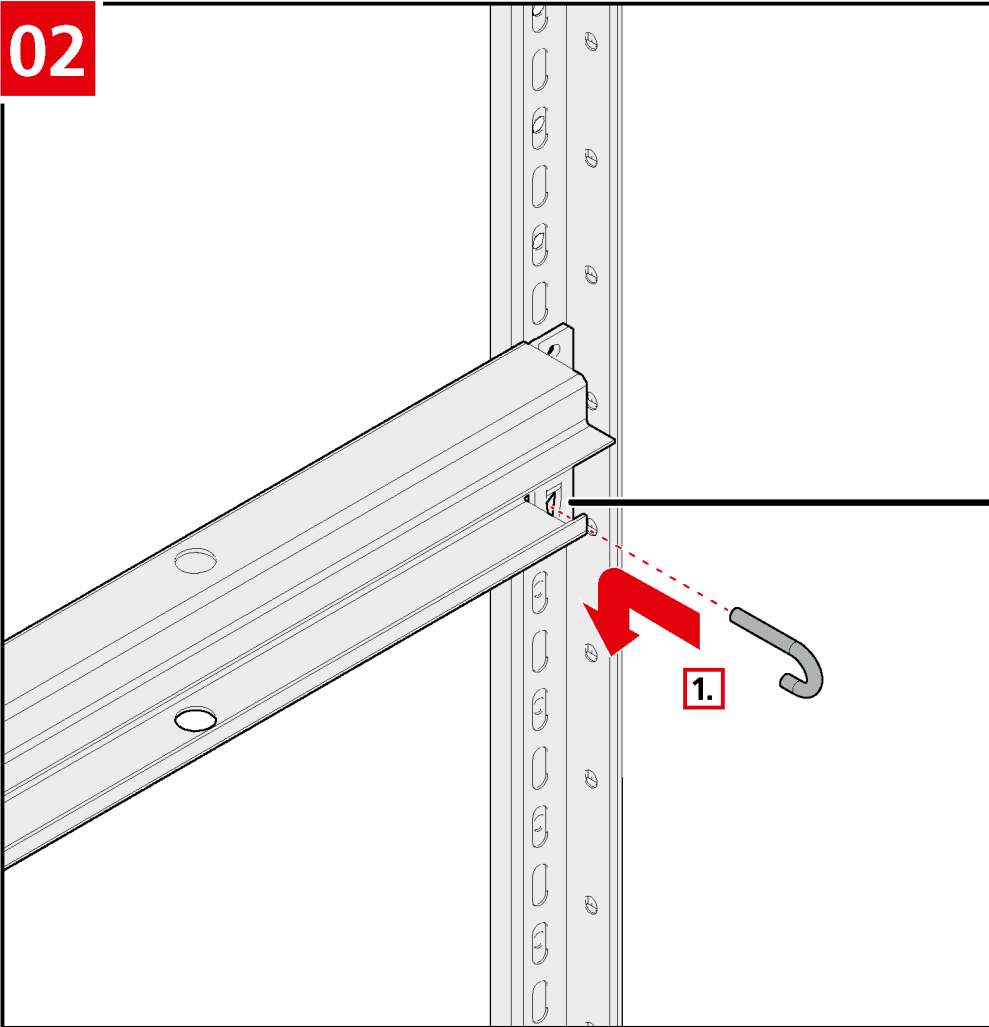


					
FL x Fd (mm)	1000 x 800	2 x	4 x	1 x	1 x
	1300 x 800	2 x	4 x	1 x	1 x
	2000 x 800	2 x	4 x	2 x	1 x
F (kg)	400				

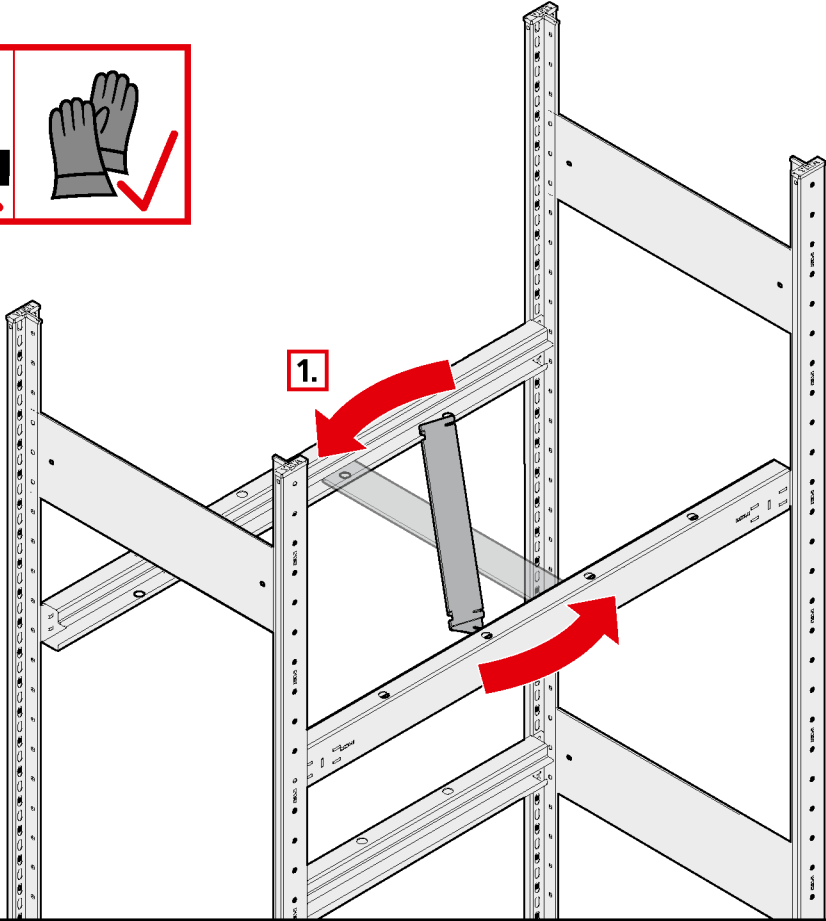
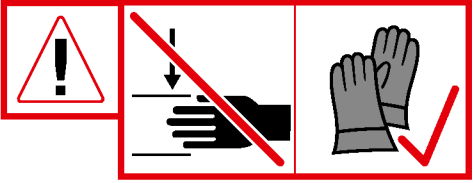
01



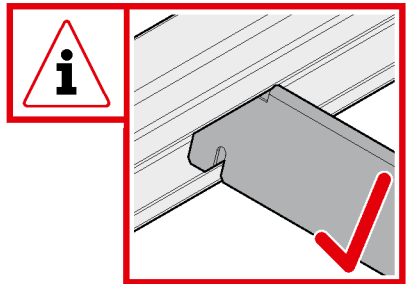
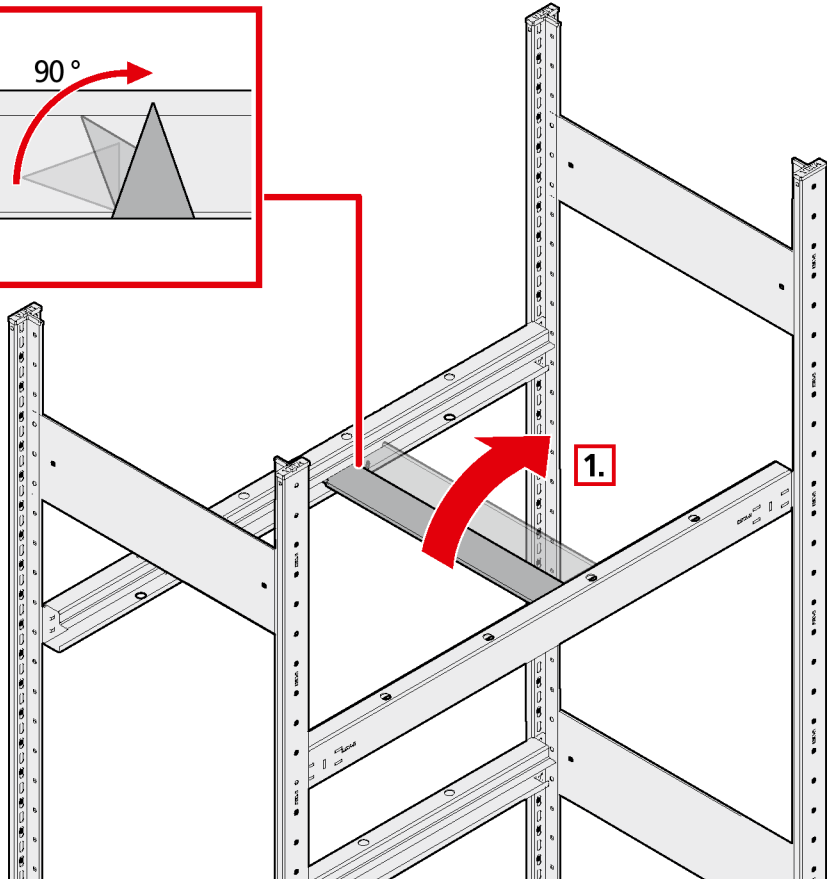
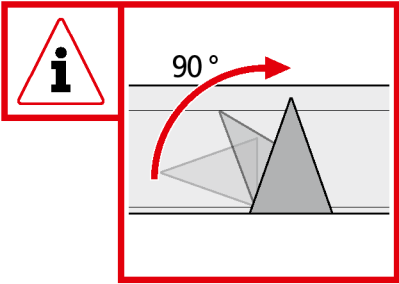
02



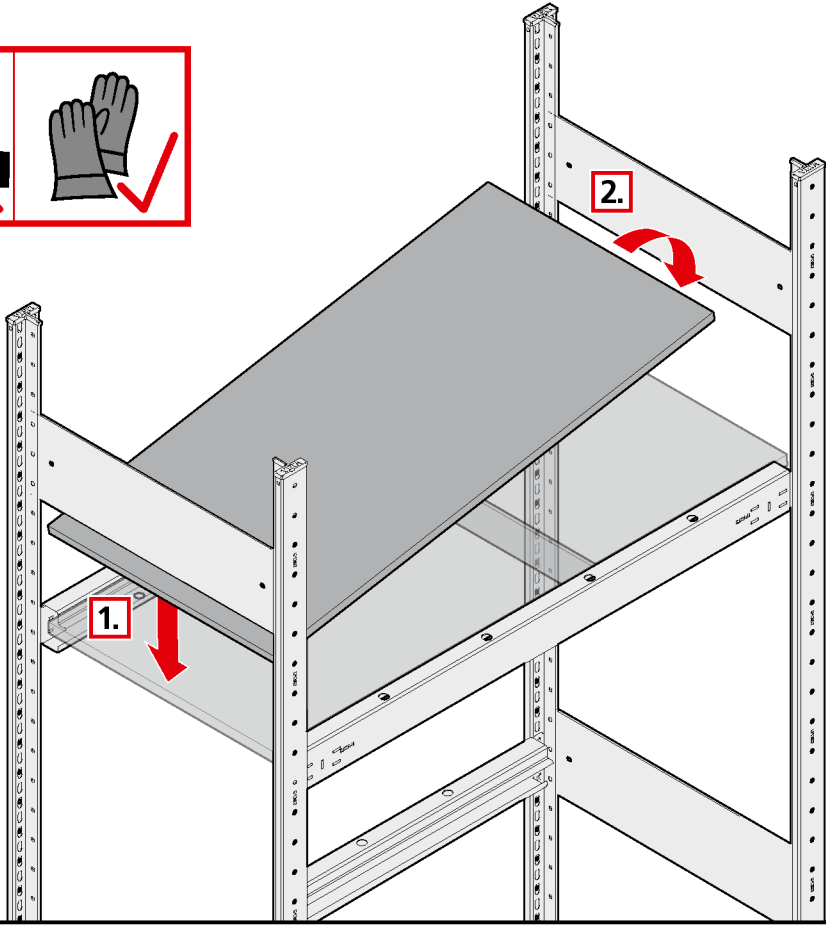
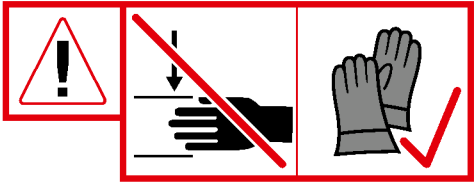
03



04



05



META

META-Regalbau GmbH & Co. KG

Eichenkamp
D-59759 Arnsberg
Telefon: +49 2932 957-0
www.meta-online.com

