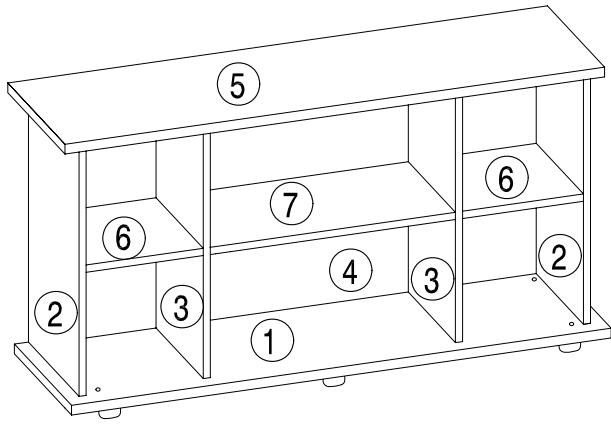
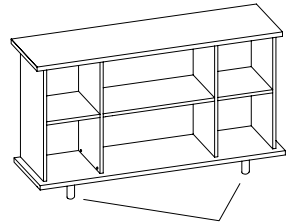


Sideboard SB..

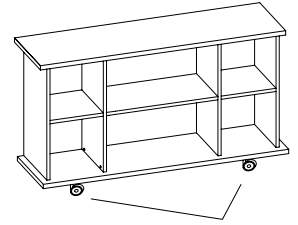
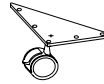


Additional construction :
Zusatzbauteil :
(Bild 8)

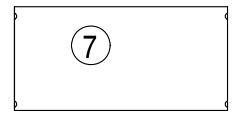
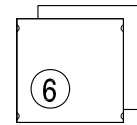
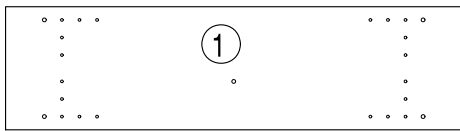
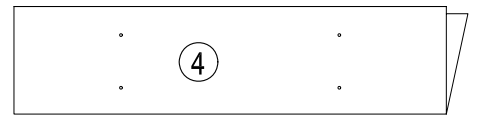
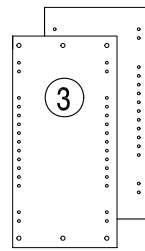
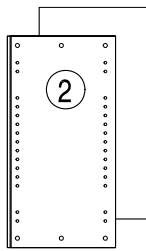
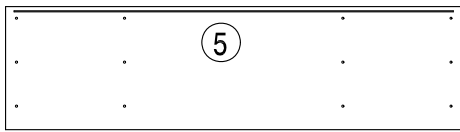


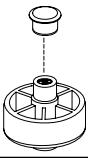
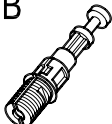
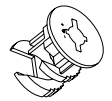


KB-FU

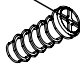



Additional construction :
Zusatzbauteil :
(Bild 9)



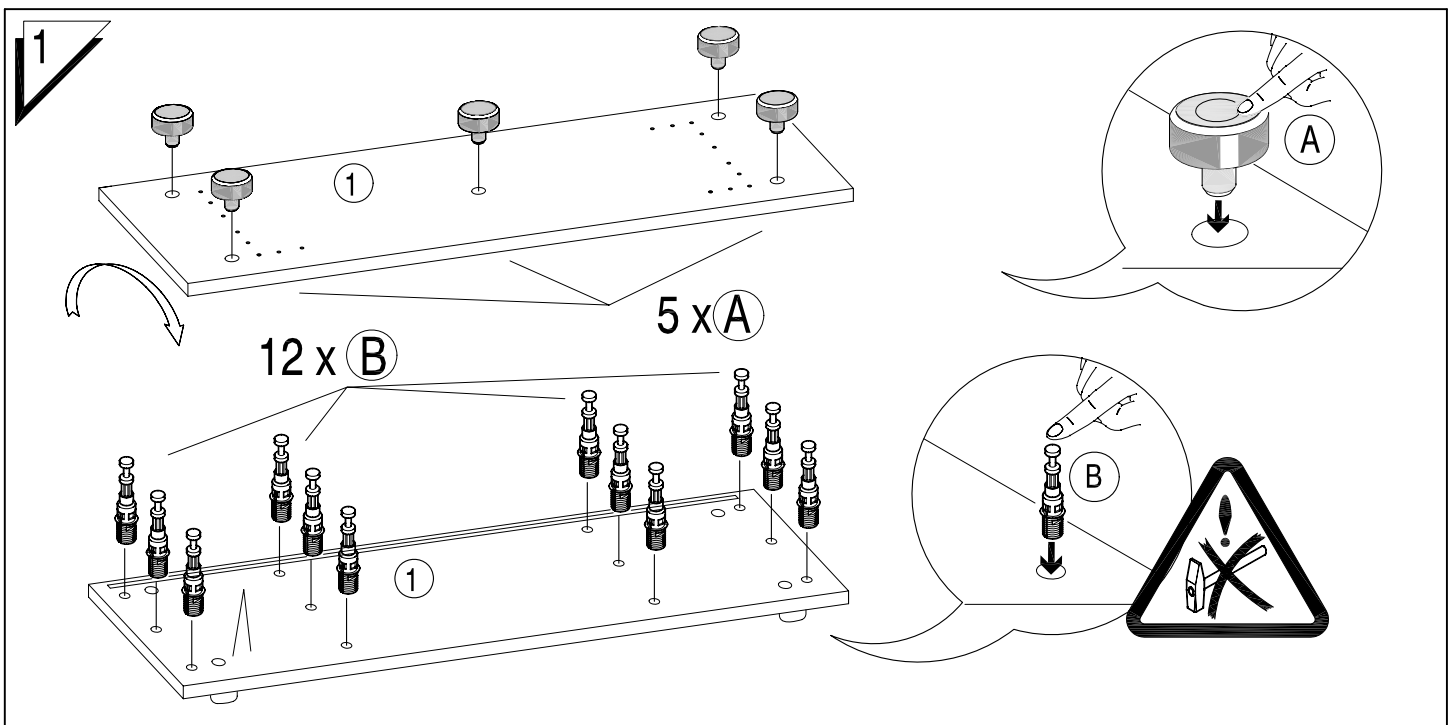
KB-RO

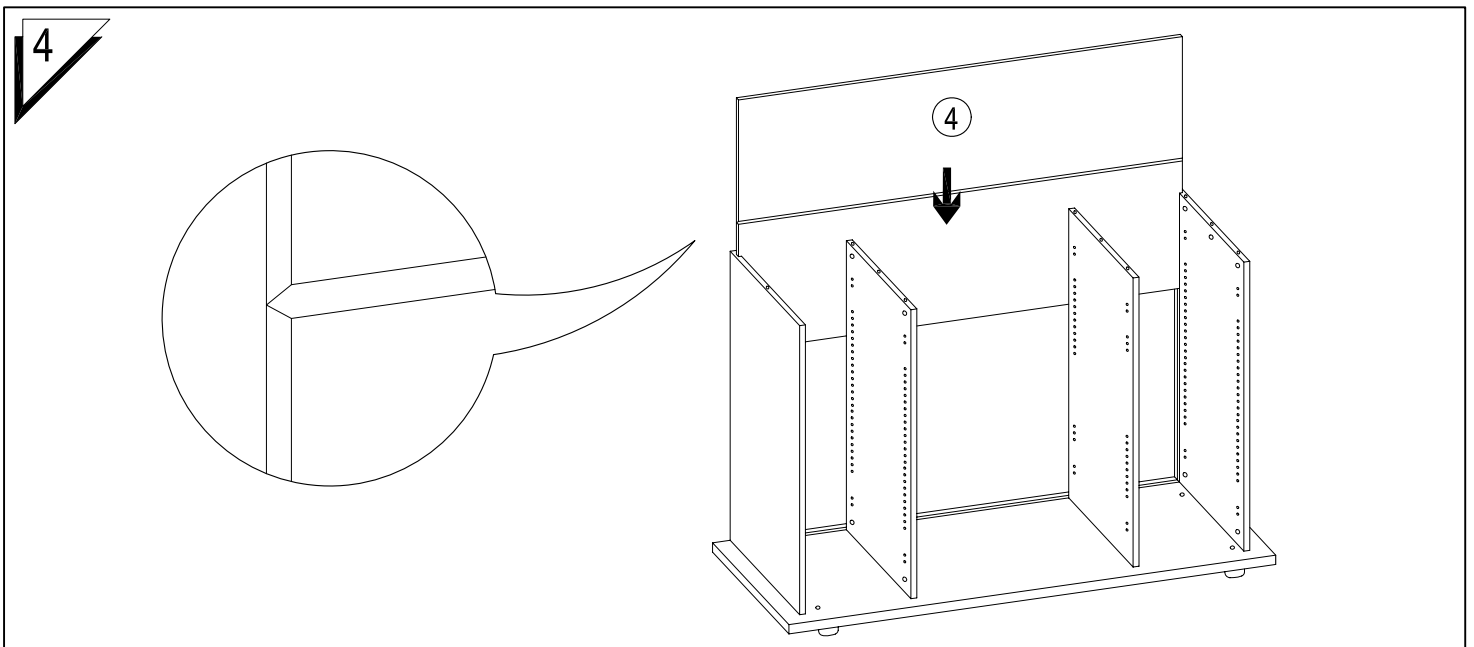
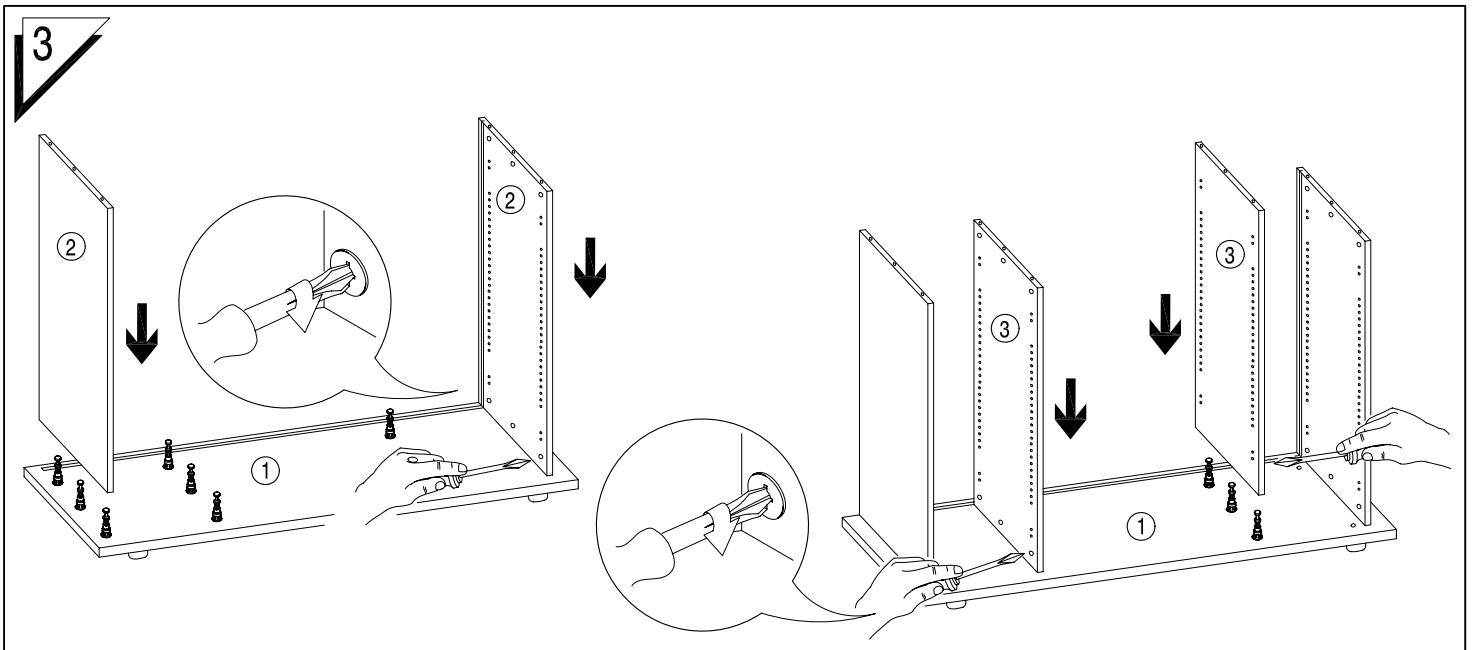
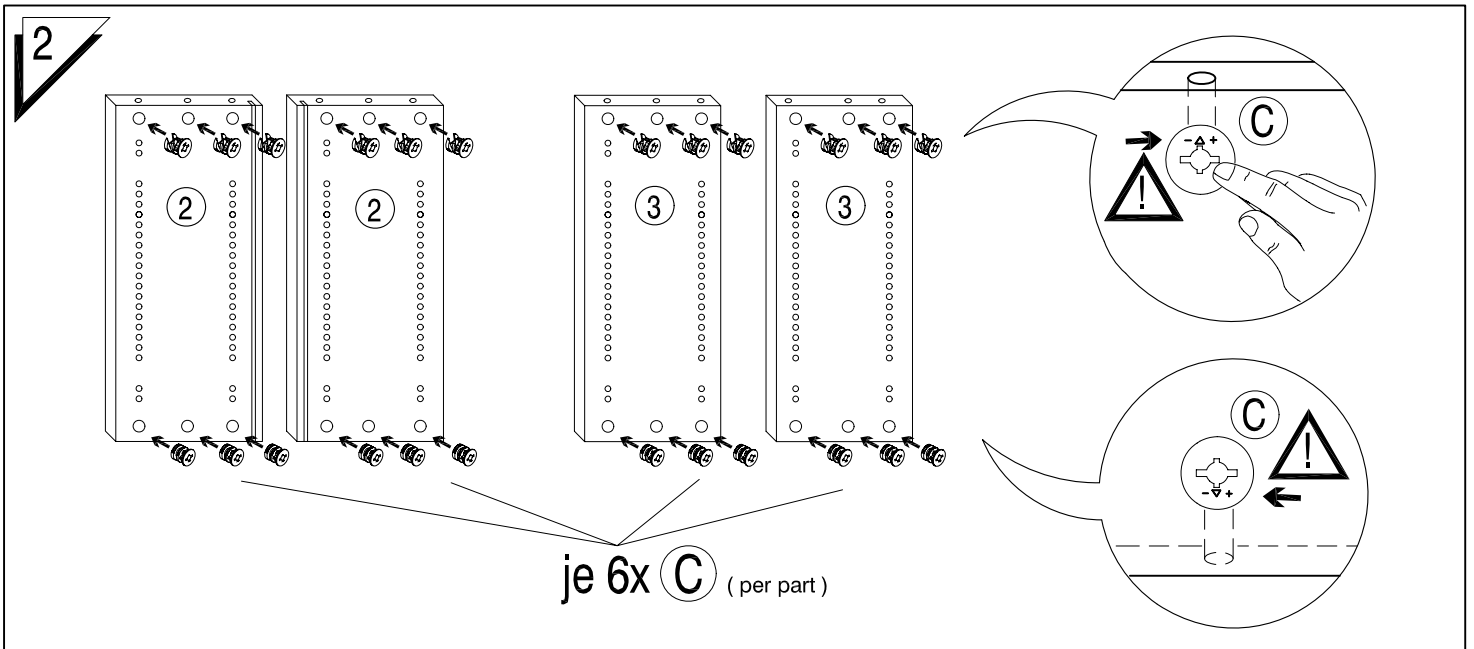


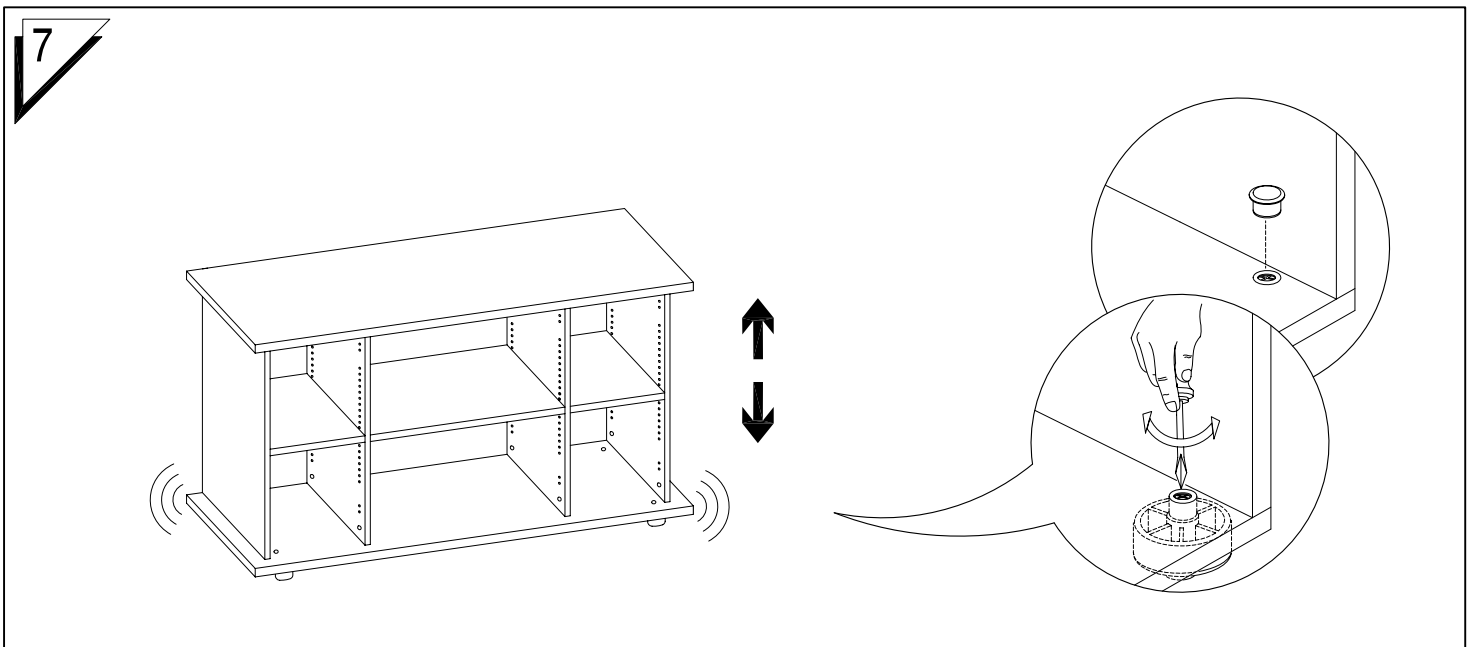
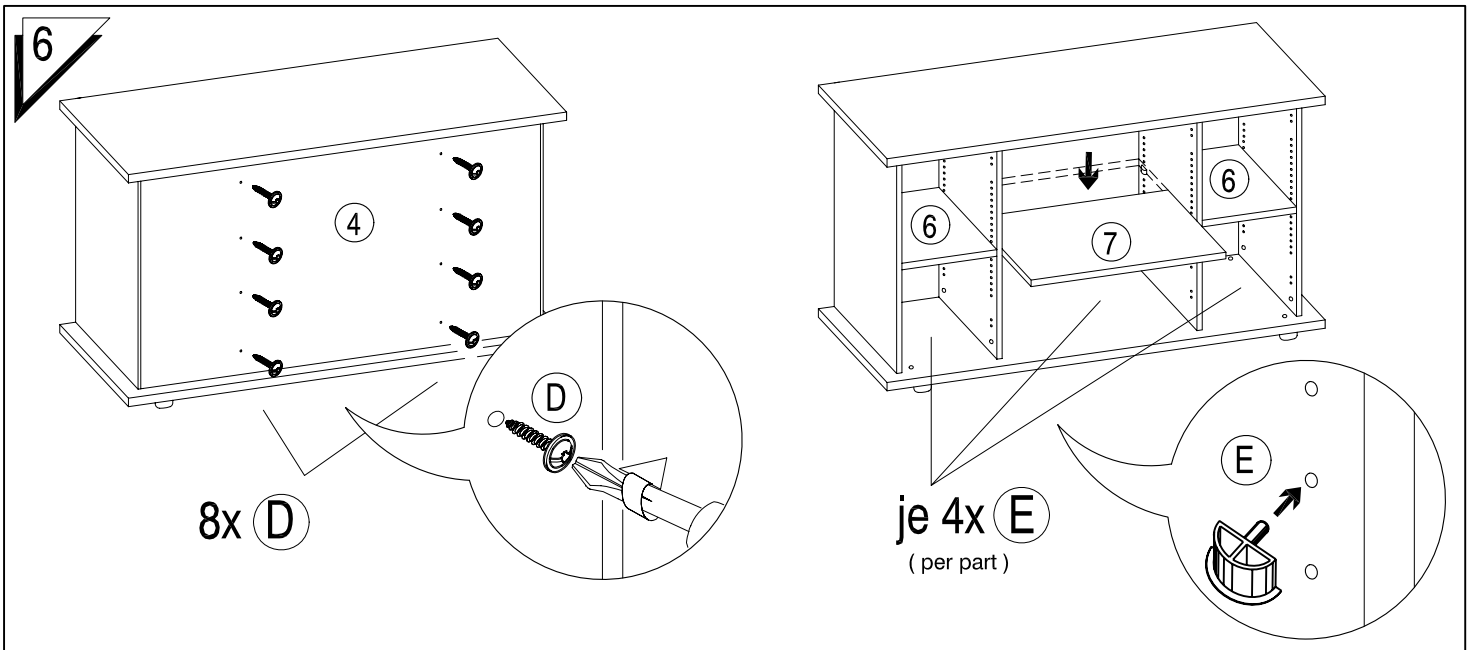
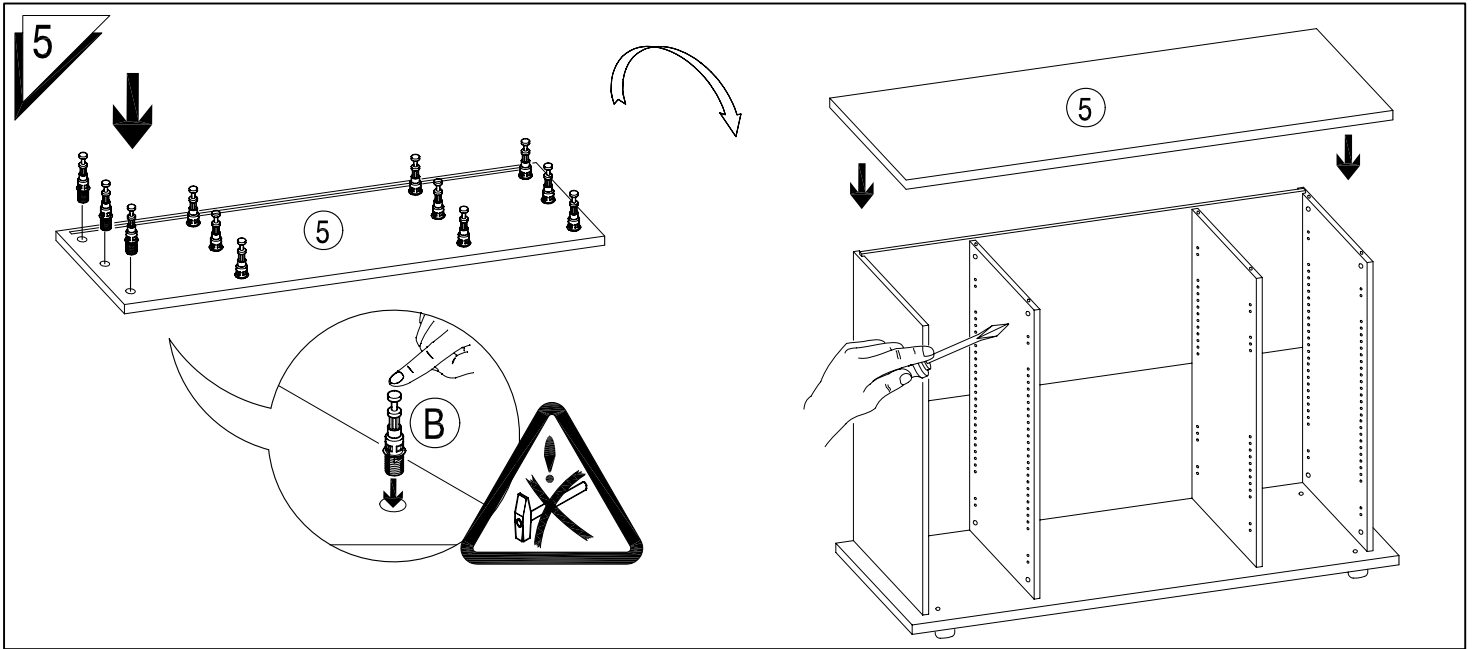
Beschlagbeutel : Korpus (Fittings : Corpus)	
5 x A 	24 x B 
24 x C 	8 x D 3,5 x 25mm 
	12 x E 

Beschlagbeutel : Schübe (Fittings : Drawers)	
8 x F 6,3 x 19 mm 	8 x G Ø x 16 mm ± 7 mm 
16 x H 6,3 x 16 mm 	16 x J Ø x 20 mm ± 3 mm 

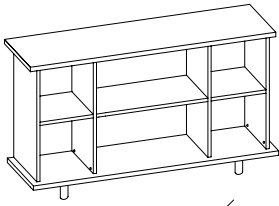
*wird hier nicht benötigt)
don't use!*







8



KB-FU

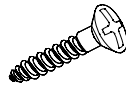
Zusatzbauteil :

Additional construction :

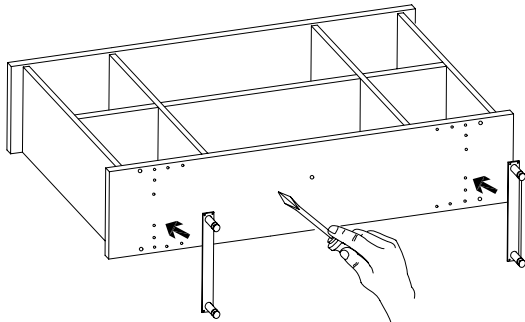
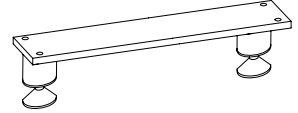
SockelfüÙe / KUBIX FU

Footpart

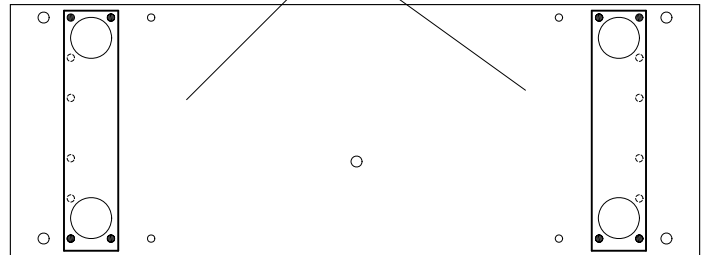
8 x (a)



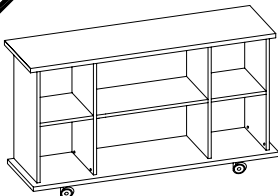
2 x (b)



je 4 x (a)
(per footpart)



9



KB-RO

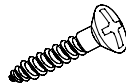
Zusatzbauteil :

Additional construction :

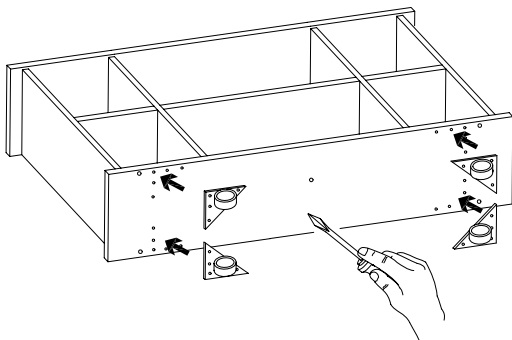
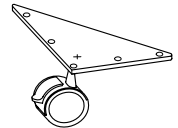
Sockelrollen / KUBIX RO

Roller set

20 x (a)



4 x (c)



je 4 x (a)
(per roler)

