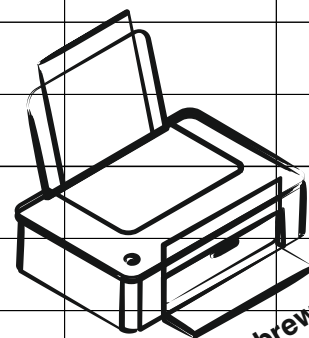


LaserPrint Einpassbogen



www.brewes.de

Schild-Format 9,5 x 28 mm (Art. SF42100)

Ersten Ausdruck auf normalem Papierbogen durchführen und Einpassbogen darunter positionieren. Die durchscheinenden Etikettenrahmen der Vorlage zeigen Ihnen direkt an, wo eventuelle Korrekturen empfehlenswert sind.