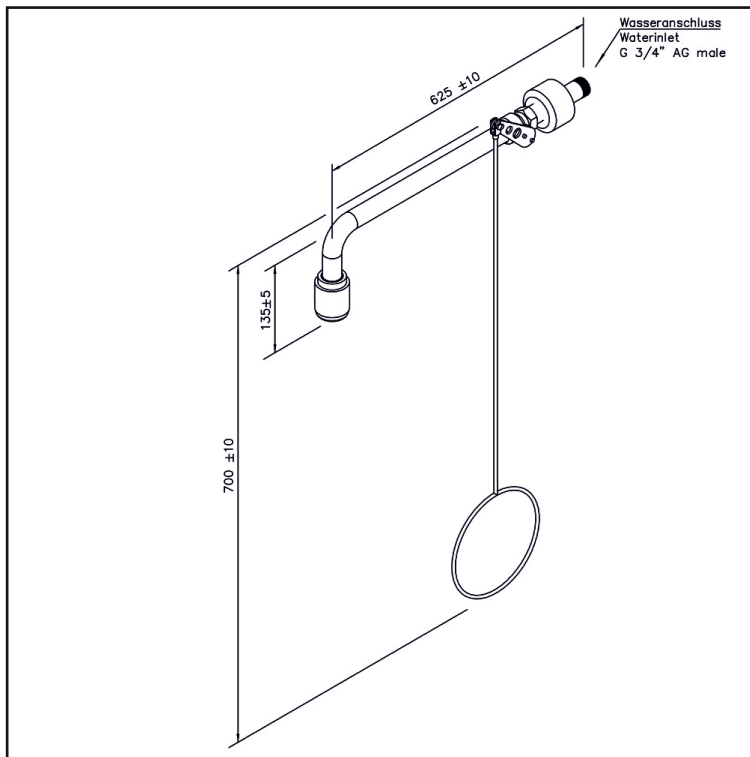


ClassicLine Körper-Notdusche mit Betätigung, für Wandmontage Unterputz

- Wandduscharm 3/4-Zoll aus Messing, chemikalienbeständig pulverbeschichtet, Ausladung 625 mm, Wasseranschluss 3/4-Zoll-AG
 - Schubrosette aus Polyamid zur Abdeckung des Installationsanschlusses
 - Kugelhahn 3/4-Zoll aus Edelstahl, mit Zugstangenbetätigung, DIN-DVGW geprüft und zugelassen
 - Zugstange aus Stahl, chemikalienbeständig pulverbeschichtet, Länge 700 mm
 - Hochleistungsduschkopf aus chemikalienbeständigem Kunststoff, mit verbessertem Strahlbild, korrosionsbeständig, weitestgehend verkalkungs- und wartungsfrei, sehr robust, selbst entleerend
 - integrierter automatischer Mengenregulator 50 Liter / Minute für ein normgerechtes Strahlbild bei einem vorgegebenen Arbeitsbereich von 1,5 bis 3 bar Fließdruck
 - Hinweisschild für Körper-Notdusche nach DIN 4844-2-D und BGV A8, selbstklebend 150 x 150 mm
 - Anbringungshöhe 2335 mm (± 100 mm)
 - gemäß BGI/GUV-I 850-0 und DIN EN 15154-1:2006
 - gemäß ANSI Z358.1-2004 und DIN 12899-3:2009
 - DIN-DVGW geprüft und zugelassen
- Fabrikat: B-SAFETY oder gleichwertig

BREWES Artikelnummer: BR8185